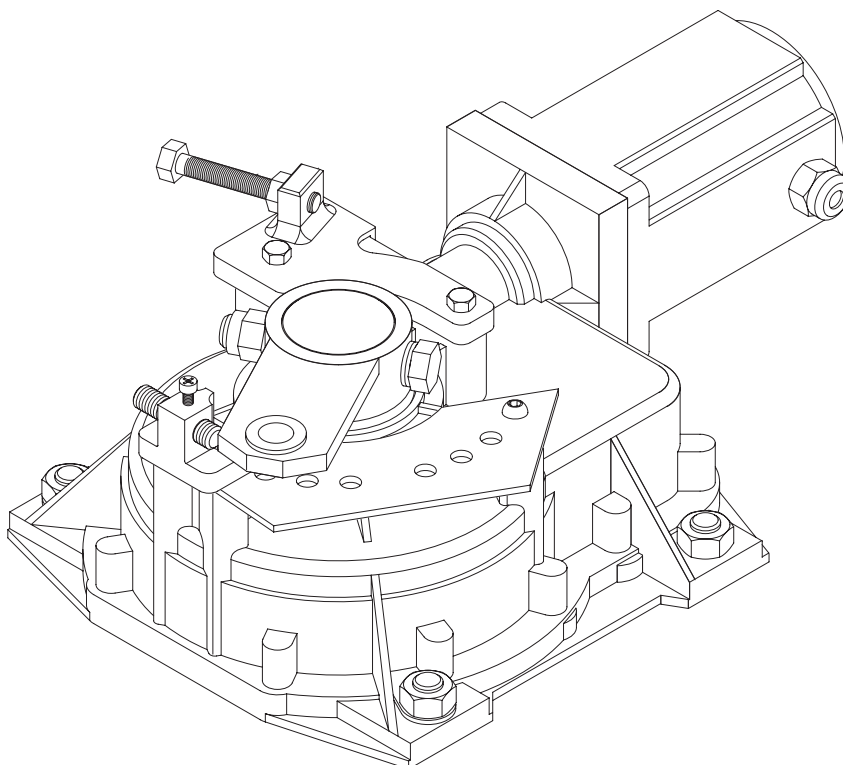




- I** AUTOMAZIONE ELETTROMECCANICA INTERRATA PER CANCELLI A BATTENTE
- GB** ELECTROMECHANIC AUTOMATIONS FOR SWING GATES
- F** AUTOMATISME ELECTROMECHANIQUE ENTERRÉ POUR PORTAILS A VANTAUX
- D** ELEKTROMECHANISCHER ANTRIEB FÜR FLÜGELGITTERTORE
- E** AUTOMATISMO ELECTROMECHANICO SOTERRADO PARA CANCELAS BATIENTES
- P** AUTOMATIZAÇÃO ELECTROMECHANICA SUBTERRNEA PARA PORTÕES COM BATENTE

ELI-250

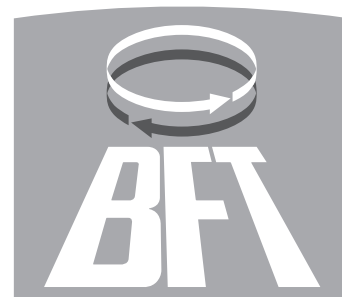


ISTRUZIONI D'USO E DI INSTALLAZIONE
INSTALLATION AND USER'S MANUAL
INSTRUCTIONS D'UTILISATION ET D'INSTALLATION
INSTALLATIONS UND GEBRAUCHSANLEITUNG
INSTRUCCIONES DE USO Y DE INSTALACION
INSTRUÇÕES DE USO E DE INSTALAÇÃO



**AZIENDA CON SISTEMA
 DI GESTIONE INTEGRATO
 CERTIFICATO DA DNV
 = UNI EN ISO 9001:2000 =
 UNI EN ISO 14001:1996**

Via Lago di Vico, 44
 36015 Schio (VI)
 Tel.naz. 0445 696511
 Tel.int. +39 0445 696533
 Fax 0445 696522
 Internet: www.bft.it
 E-mail: sales@bft.it



**DICHIARAZIONE DI CONFORMITÀ / DECLARATION OF CONFORMITY / DÉCLARATION DE CONFORMITÉ
KONFORMITÄTserklärung / DECLARACION DE CONFORMIDAD / DECLARAÇÃO DE CONFORMIDADE**
(Dir. 98/37/EEC allegato / annex / on annexe / anlage / adjunto / ficheiro IIB)

Fabbricante / Manufacturer / Fabricant / Hersteller / Fabricante / Fabricante:

BFT S.p.a.

Indirizzo / Address / Adresse / Adresse / Dirección / Endereço:

Via Lago di Vico 44
36015 - Schio
VICENZA - ITALY

- Dichiaro sotto la propria responsabilità che il prodotto: / Declares under its own responsibility that the following product: / Déclare sous sa propre responsabilité que le produit: / Erklärt auf eigene Verantwortung, daß das Produkt: / Declara, bajo su propia responsabilidad, que el producto: / Declara, sob a sua responsabilidade, que o produto:

Motoriduttore per cancelli a battente mod. / Gearmotor for swing gates mod. / Motoréducteur pour portails battants mod. / Getriebemotor für Drehtore Modell / Motorreductor para cancelas con batiente mod. / Motoredutor para portões de batente mod.

ELI 250, ELI 250-V

- È costruito per essere incorporato in un macchinario che verrà identificato come macchina ai sensi della DIRETTIVA MACCHINE. / Has been produced to be incorporated into a machinery, which will be identified as a machine according to the MACHINERY DIRECTIVE. / A été construit pour l'incorporation successive dans un équipement qui sera identifié comme machine conformément à la DIRECTIVE MACHINES. / Dafür konstruiert wurde, in ein Gerät eingebaut zu werden, das als Maschine im Sinne der MASCHINEN-DIREKTIVE identifiziert wird. / Ha sido construido para ser incorporado en una maquinaria, que se identificará como máquina de conformidad con la DIRECTIVA MAQUINAS. / Foi construído para ser incorporado numa maquinaria, que será identificada como máquina em conformidade com a DIRECTIVA MÁQUINAS
- È conforme ai requisiti essenziali di sicurezza delle Direttive: / It complies with the main safety requirements of the following Directives: / Est conforme aux exigences essentielles de sécurité des Directives: / Es entspricht den grundlegenden Sicherheitsbedingungen der Direktiven: / Es conforme a los requisitos esenciales de seguridad de las Directivas: / Está conforme aos requisitos essenciais de segurança das Directivas:

BASSA TENSIONE / LOW VOLTAGE / BASSE TENSION / NIEDERSpannung / BAJA TENSION / BAIXA TENSÃO 73/23/CEE, 93/68/CEE (EN60335-1 ('94)) (e modifiche successive / and subsequent amendments / et modifications successives / und ihren nachfolgende Änderungen / e modificações sucessivas / y modificaciones sucesivas).

COMPATIBILITÀ ELETTROMAGNETICA / ELECTROMAGNETIC COMPATIBILITY / COMPATIBILITÉ ÉLECTROMAGNÉTIQUE / ELEKTROMAGNETISCHE KOMPATIBILITÄT / COMPATIBILIDAD ELECTROMAGNETICA / COMPATIBILIDADE ELECTROMAGNÉTICA 89/336/CEE, 91/263/CEE, 92/31/CEE, 93/68/CEE (EN61000-6-1, EN61000-6-2, EN61000-6-3, EN61000-6-4, EN55014-1, EN55014-2) (e modifiche successive / and subsequent amendments / et modifications successives / und ihren nachfolgende Änderungen / e modificações sucessivas / y modificaciones sucesivas).

- Si dichiara inoltre che è vietata la messa in servizio del prodotto, prima che la macchina in cui sarà incorporato, sia stata dichiarata conforme alle disposizioni della DIRETTIVA MACCHINE. / We also declare that it is forbidden to start the product before the machinery into which it will be incorporated is declared in compliance with the prescriptions of the MACHINERY DIRECTIVE. / Nous déclarons en outre que la mise en service du produit est interdite, avant que la machine où il sera incorporé n'ait été déclarée conforme aux dispositions de la DIRECTIVE MACHINES. / Es wird außerdem erklärt, daß die Inbetriebnahme des Produkts verboten ist, solange die Maschine, in die es eingebaut wird, nicht als mit den Vorschriften der MASCHINEN-DIREKTIVE konform erklärt wurde. / Se declara, además, que está prohibido instalar el producto antes de que la máquina en la que se incorporará haya sido declarada conforme a las disposiciones de la DIRECTIVA MAQUINAS / Declaramos, além disso, que é proibido instalar o produto, antes que a máquina em que será incorporada, tenha sido declarada conforme às disposições da DIRECTIVA MÁQUINAS

SCHIO, 20/04/2004

Il Rappresentante Legale / The legal Representative
Le Représentant Légal / Der gesetzliche Vertreter
El Representante Legal / O Representante legal


(GIANCARLO BONOLLO)

Nel ringraziarVi per la preferenza accordata a questo prodotto, la ditta è certa che da esso otterrete le prestazioni necessarie al Vostro uso.

Leggete attentamente l'opuscolo "Avvertenze" ed il "Libretto istruzioni" che accompagnano questo prodotto, in quanto forniscono importanti indicazioni riguardanti la sicurezza, l'installazione, l'uso e la manutenzione. Questo prodotto risponde alle norme riconosciute della tecnica e delle disposizioni relative alla sicurezza. Confermiamo che è conforme alle seguenti Direttive Europee: 89/336/CEE, 73/23/CEE, 98/37/CEE, 99/05/CEE (e loro modifiche successive). **AVVERTENZE! Qualunque intervento sui componenti dell'automazione deve essere eseguito da personale qualificato (installatore).**

1) GENERALITÀ

L'attuatore elettromeccanico **ELI-250** è la soluzione ideale per applicazioni interraste sottocardine. L'attuatore è realizzato con un unico riduttore monoblocco a tenuta stagna. La posizione sottocardine mantiene l'estetica del cancello intatta e rende l'automazione praticamente invisibile. Una volta installata la cassa portante, il cancello è operativo anche senza montare l'attuatore che può essere inserito successivamente. In caso di manutenzione, questo tipo di cassa consente di togliere l'attuatore senza smontare l'anta del cancello. L'attuatore **ELI-250** è applicabile a qualsiasi tipo di cancello a battente rispondente ai valori riportati nella tabella dei **Dati tecnici**. La forza di spinta si regola sulla centralina (vedi manuale specifico). Il funzionamento a fine corsa è regolato da fermi meccanici situati all'interno della cassa di fondazione.

ATTENZIONE! L'attuatore mod. ELI-250 non è dotato di regolazione meccanica di coppia. È obbligatorio utilizzare un quadro di comando del medesimo costruttore, conforme ai requisiti essenziali di sicurezza delle direttive 89/336/CEE, 73/23/CEE, 98/37/CEE, 99/05/CEE e dotato di adeguata regolazione elettrica della coppia.

2) MANOVRA DI EMERGENZA

Lo sblocco di emergenza si effettua agendo, con l'apposita chiave in dotazione, sul gruppetto sblocco situato sotto il cancello sulla parte sporgente della leva-perno. Per sbloccare, inserire la chiave nel triangolo di sblocco e ruotare la chiave verso l'indicazione del lucchetto aperto per circa 90° (fig.1).

Se l'anta è dotata di elettroserratura, sbloccare anche l'elettroserratura. Spingere manualmente l'anta per aprire/chiedere il cancello. Per ripristinare l'operazione motorizzata, riposizionare il cancello allineato con la leva che porta il gruppo blocco e girare la chiave verso l'indicazione del lucchetto chiuso (fig.1) avendo cura di controllare l'avvenuto aggancio dell'anta. Riporre la chiave di sblocco anta (e dell'elettroserratura se presente) in luogo conosciuto agli utilizzatori.

3) USO DELL'AUTOMAZIONE

Poiché l'automazione può essere comandata a distanza mediante radiocomando o pulsante di Start, e quindi non a vista, è indispensabile controllare frequentemente la perfetta efficienza di tutti i dispositivi di sicurezza. Per qualsiasi anomalia di funzionamento, intervenire rapidamente avvalendosi di personale qualificato. Si raccomanda di tenere i bambini a debita distanza dal raggio di azione dell'automazione.

4) DEMOLIZIONE

L'eliminazione dei materiali va fatta rispettando le norme vigenti. Nel caso di demolizione dell'automazione non esistono particolari pericoli o rischi derivanti dall'automazione stessa. È opportuno in caso di recupero dei materiali, che vengano separati per tipologia (parti elettriche - rame - alluminio - plastica - ecc.).

5) SMANTELLAMENTO

Nel caso l'automazione venga smontata per essere poi rimontata in altro sito, bisogna:

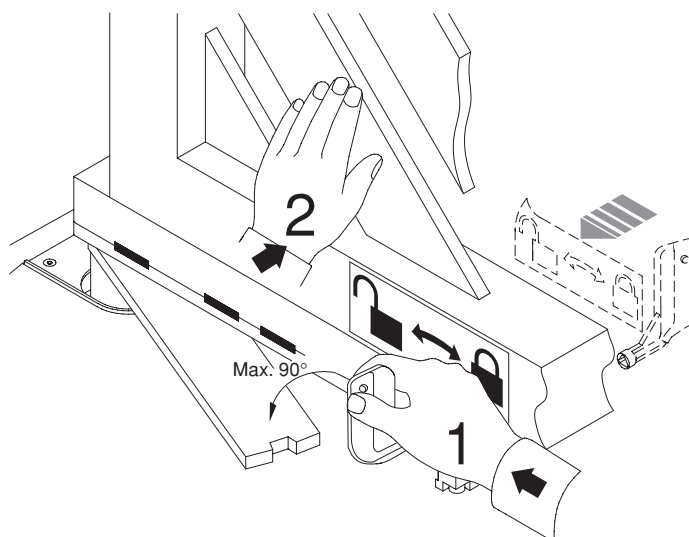
- Togliere l'alimentazione e scollegare tutto l'impianto elettrico.
- Togliere il motoriduttore dalla base di fissaggio.
- Smontare il quadro di comando se separato e tutti i componenti dell'installazione.
- Nel caso alcuni componenti non possano essere rimossi o risultino danneggiati, provvedere alla loro sostituzione.

6) MALFUNZIONAMENTO: CAUSE E RIMEDI

Per qualsiasi anomalia di funzionamento non risolta, togliere l'alimentazione al sistema e chiedere l'intervento di personale qualificato (installatore).

Nel periodo di fuori servizio, attivare lo sblocco manuale per consentire l'apertura e la chiusura manuale. In questo periodo, per mantenere il blocco in chiusura, provvedere a mantenerlo chiuso mediante catena e lucchetto.

Fig. 1



Thank you for buying this product, our company is sure that you will be more than satisfied with the performance of the product. This product is supplied with a "Warnings" leaflet and an "Instruction manual". These should both be read carefully as they provide important information about safety, installation, operation and maintenance. This product complies with recognised technical standards and safety regulations. We declare that this product is in conformity with the following European Directives: 89/336/EEC, 73/23/EEC, 98/37/EEC, 99/05/EEC (and subsequent amendments). **WARNINGS: Any assistance required on automation components must be carried out by a qualified technician (installer).**

1) GENERAL OUTLINE

The **ELI-250** electromechanical actuator is the ideal solution for underground hinge-pivot installation. The actuator consists of a perfectly sealed single-block reduction gear. The under hinge-pivot position maintains the aesthetic appearance of the gate and practically hides the automation system. Once the bearing case is installed, the gate can be operated even without fitting the actuator which can be inserted later. When maintenance is required, this type of case allows the actuator to be taken out without removing the gate leaf. The **ELI-250** actuator can be fitted to any type of swing gate which meets the values shown in the "Technical Specifications" table. The pushing force is set on the control unit (see specific manual). The end-of-stroke operation is adjusted by mechanical stops located inside the foundation case. **CAUTION! The actuator mod. ELI-250 is not provided with mechanical torque adjustment. It is compulsory to use a control board of the same manufacturer, according to the basic safety requirements of directives 89/336/EEC, 73/23/EEC, 98/37/EEC, 99/05/EEC and provided with adequate electric torque adjustment.**

2) EMERGENCY MANOEUVRE

Emergency release is obtained by using the key provided, on the release unit which is located under the gate, on the protruding section of the lever-pivot. To release, insert the key in the release triangle and turn it by about 90° in the direction shown by the open-padlock symbol (fig.1). If the leaf is equipped with an electric lock, release the electric lock as well. To open/close the gate, push it manually. To restore motor-driven operation, reposition the gate by aligning it with the lever bearing the lock unit, and turn the key in the direction shown by the closed-padlock symbol (fig.1) checking that engagement is correctly restored. Keep the leaf release key (and that of the electric lock, if any) in a place which is known to the users.

3) AUTOMATION OPERATION

Since the automation system can be remotely controlled by means of a radio control device or a Start button, and therefore out of sight, all safety devices must be frequently checked in order to ensure their perfect efficiency. In the event of any anomalous operation, request immediate assistance from qualified personnel. Children must be kept at a safe distance from the automation operation area.

4) SCRAPPING

Materials must be disposed of in conformity with the current regulations.

In case of scrapping, the automation devices do not entail any particular risks or danger. In case of recovered materials, these should be sorted out by type (electrical components, copper, aluminium, plastic etc.).

5) DISMANTLING

When the automation system is disassembled to be reassembled on another site, proceed as follows:

- Disconnect the power supply and the entire electrical installation.
- Remove the gearmotor from its fixing base.
- Disassemble the control panel, if separate, and all installation components.
- In the case where some of the components cannot be removed or are damaged, they must be replaced.

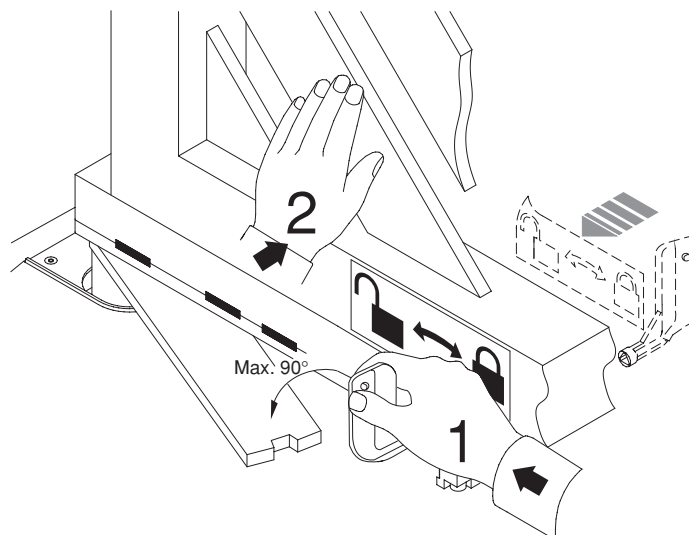
6) MALFUNCTION: CAUSES AND REMEDIES

When any operational malfunction is found, and not resolved, disconnect the mains power supply and request the assistance of a qualified technician (installer).

When automation is out of order, activate the manual release to allow the opening and closing operations to be carried out manually.

During this period of time, keep the lock in the closed position by means of a chain and padlock.

Fig. 1



Nous vous remercions pour avoir choisi ce produit. Nous sommes certains qu'il vous assurera les performances que vous souhaitez.

Lisez attentivement la brochure "Avertissements" et le "Manuel d'instructions" qui accompagnent ce produit, puisqu'ils fournissent d'importantes indications concernant la sécurité, l'installation, l'utilisation et l'entretien. Ce produit est conforme aux règles reconnues de la technique et aux dispositions de sécurité. Nous certifions sa conformité avec les directives européennes suivantes: 89/336/CEE, 73/23/CEE, 98/37/CEE, 99/05/CEE (et modifications successives).
AVERTISSEMENTS: Toute intervention sur les composants de la motorisation doit être effectuée par du personnel qualifié (installateur).

1) GÉNÉRALITÉS

Le vérin électromécanique **ELI-250** est la solution idéale pour des applications enterrées sous les gonds. Le vérin est réalisé avec un seul réducteur monobloc étanche. La caisse de fondation sous les gonds ne compromet pas l'esthétique du portail et rend la motorisation pratiquement invisible.

Après avoir installé la caisse porteuse, le portail peut être actionné même sans monter le vérin. Celui-ci peut être monté par la suite. En cas d'entretien, ce type de caisse permet d'enlever le vérin sans avoir à démonter le vantail du portail. Le vérin **ELI-250** peut être appliqué sur n'importe quel type de portail battant conforme aux valeurs indiquées dans le tableau des Caractéristiques techniques. La force de poussée se règle sur la centrale de commande (voir manuel spécifique). Le fonctionnement à la fin de la course est réglé par des butées mécaniques situées à l'intérieur de la caisse de fondation. **ATTENTION: L'actionneur mod. ELI-250 n'est pas doté d'un réglage mécanique de couple. Il est obligatoire d'utiliser un tableau de commande du même constructeur, conformément aux exigences essentielles de sécurité des directives 89/336/CEE, 73/23/CEE, 98/37/CEE, 99/05/CEE et doté d'un réglage électrique du couple adéquat.**

2) MANOEUVRE D'URGENCE

Le déblocage d'urgence se fait en agissant, avec la clé spéciale fournie en dotation, sur le groupe de déblocage situé sous le portail sur la partie saillante du levier-pivot. Per effectuer le déblocage, enfoncer la clé dans le triangle de déblocage et tourner la clé vers l'indication du cadenas ouvert pour environ 90° (fig.1). Si le vantail est doté d'électroserrure, débloquent aussi l'électroserrure. Pousser le vantail manuellement pour ouvrir/fermer le portail.

Pour rétablir le fonctionnement motorisé, repositionner le portail aligné avec le levier portant le groupe de blocage et tourner la clé vers l'indication du cadenas fermé (fig.1) en ayant soin de contrôler si le vantail s'est accroché. Ranger la clé de déblocage du vantail (et de l'électroserrure, si existante) dans un lieu connu par les utilisateurs.

3) UTILISATION DE LA MOTORISATION

Afin que la motorisation puisse être commandée à distance avec une radiocommande ou un bouton de start, et donc avec le portail non à vue, il faut contrôler souvent le parfait fonctionnement de tous les dispositifs de sécurité. En cas de défaillances, il faut intervenir rapidement en s'adressant à du personnel qualifié. Il est recommandé de tenir les enfants loin du rayon d'action de la motorisation.

4) DÉMOLITION

L'élimination des matériaux doit être faite en respectant les normes en vigueur. En cas de démolition de la motorisation, il n'existe aucun danger ou risque particulier dérivant de la motorisation. En cas de récupération des matériaux, il sera opportun de les trier selon leur genre (parties électriques - cuivre - aluminium - plastique - etc.).

5) DÉMANTÈLEMENT

Si la motorisation doit être démontée et remontée ailleurs, il faut:

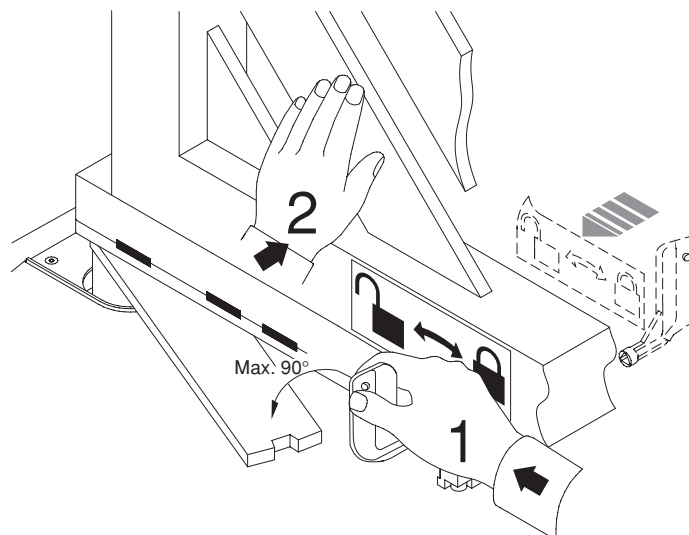
- Couper l'alimentation et débrancher toute l'installation électrique.
- Enlever le motoréducteur de sa base de fixation.
- Démontez l'unité de commande si séparée et tous les composants de l'installation.
- Si des composants ne peuvent pas être enlevés ou sont endommagés, il faudra les remplacer.

6) MAUVAIS FONCTIONNEMENT: CAUSES ET REMÈDES

Pour n'importe quelle anomalie de fonctionnement non résolue, couper l'alimentation au système et s'adresser à du personnel qualifié (installateur).

Pendant la période de hors service, activer le déblocage manuel pour permettre l'ouverture et la fermeture manuelle. Pendant cette période, pour maintenir le blocage en fermeture, maintenir le portail fermé en utilisant une chaîne et un cadenas.

Fig. 1



Wir danken Ihnen, daß Sie sich für diese Anlage entschieden haben. Ganz sicher wird sie die Leistungen erbringen, die für Ihre Ansprüche erforderlich sind. Lesen Sie aufmerksam die Broschüre "Hinweise" und die "Gebrauchsanweisungen" durch, die dem Produkt beiliegen. Sie enthalten wichtige Hinweise zur Sicherheit, Installation, Bedienung und Wartung der Anlage. Dieses Produkt genügt den anerkannten technischen Normen und Sicherheitsbestimmungen. Wir bestätigen, daß es mit folgenden Europäischen Richtlinien übereinstimmt: 89/336/EWG, 73/23/EWG, 98/37/EWG, 99/05/EWG (und ihren nachfolgende Änderungen). **HINWEISE: Jede Art von Arbeit an den Antriebskomponenten ist von Fachpersonal (Installateur) vorzunehmen.**

1) ALLGEMEINES

Der elektromechanische Antrieb **ELI-250** ist die ideale Lösung für den unterflurigen Einbau unterhalb der Torangel. Der Antrieb ist nämlich aus einem einzigen hermetisch schließenden Monoblock gefertigt. Der Fundamentkasten sorgt dafür, daß die Optik des Tores nicht beeinträchtigt wird und macht die Anlage nahezu unsichtbar. Nach der Montage des Grundkastens ist das Tor auch ohne Antrieb, der nachträglich eingebaut werden kann, funktionsfähig. Diese Art von Kasten ermöglicht es, den Antrieb zu Wartungszwecken auszubauen, ohne den Torflügel abnehmen zu müssen. Das Modell **ELI-250** kann an alle Flügelgittertore angebracht werden, deren Werte mit den technischen Daten in der Tabelle übereinstimmen. Die Schubkraft wird über die Steuerung geregelt (siehe das entsprechende Handbuch). Der Endanschlagsbetrieb wird durch mechanische Blockierungselemente innerhalb des Fundamentkastens gesteuert. **ACHTUNG: Der Trieb Modell ELI-250 ist nicht mit mechanischer Drehmoment Einstellung ausgestattet. Es ist obligatorisch, eine Steuertafel des gleichen Herstellers zu verwenden, die den grundlegenden Sicherheitsanforderungen der Direktiven 89/336/EWG, 73/23/EWG, 98/37/EWG, 99/05/EWG entspricht und mit entsprechender elektrischer Einstellung des Drehmoments ausgestattet ist.**

2) BEDIENUNG IM NOTFALL

Die Entsperrung im Notfall erfolgt durch den beiliegenden Schlüssel, der in die Entsperrungsvorrichtung gesteckt wird. Sie befindet sich unter dem Tor auf dem hervorragenden Bestandteil der Einheit Hebel-Zapfen. Zur Entsperrung ist der Schlüssel in das Entsperrungsdreieck einzusetzen und um ca. 90° in die Richtung des angezeigten offenen Vorhängeschlosses zu drehen (Abb.1). Sofern der Flügel über ein Elektroschloß verfügt, muß auch das Elektroschloß entsperrt werden. Den Flügel von Hand drücken, um das Tor zu öffnen bzw. zu schließen. Um den Motorbetrieb wiederaufzunehmen, ist das Tor auf einer Linie mit dem Hebel, der die Blockierungsvorrichtung trägt, auszurichten. Drehen Sie den Schlüssel in die Richtung des angezeigten geschlossenen Vorhängeschlosses (Abb.1). Überprüfen Sie, ob die Einheit wieder richtig eingerastet ist. Bewahren Sie den Schlüssel zur Entsperrung (und des Elektroschlosses, falls vorhanden) an einem Ort auf, der allen Benutzern bekannt ist.

3) BEDIENUNG DER ANLAGE

Der Antrieb kann mit Hilfe einer Fernbedienung oder eines Startknopfes auf Distanz und damit ohne Blickkontakt bedient werden. Die häufige Kontrolle aller Sicherheitsvorrichtungen auf ihre einwandfreie Funktionsfähigkeit ist deshalb unumgänglich. Bei jeder Betriebsstörung greifen Sie rasch ein und ziehen bei Bedarf Fachleute hinzu. Kinder sind in gebühlichem Abstand zum Aktionsradius der Anlage zu halten.

4) VERSCHROTTUNG

Die Materialien sind unter Beachtung der einschlägigen Vorschriften zu entsorgen. Bei der Verschrottung gehen von der Anlage keine besonderen Gefahren oder Risiken aus. Werden die Materialien wiederverwertet, sollten sie nach Arten getrennt werden (elektrische Komponenten - Kupfer - Aluminium - Plastik usw).

5) ABBAU

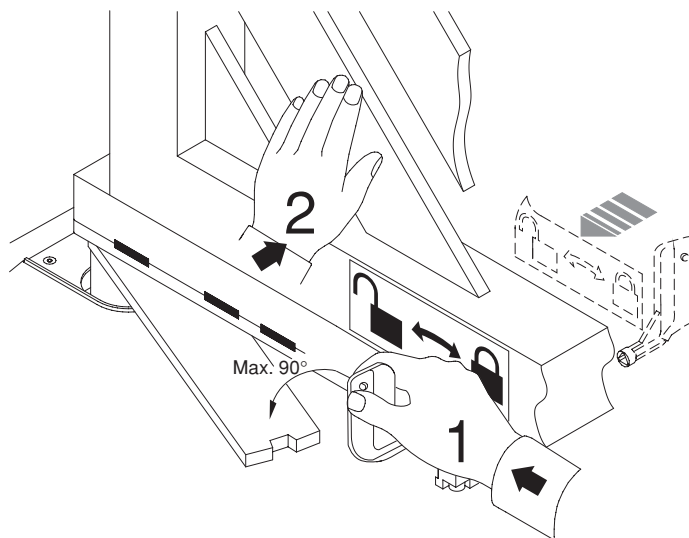
Wird die Anlage abgebaut, um sie an einem anderen Ort erneut zu installieren, ist folgendes zu beachten:

- Stromversorgung unterbrechen und die gesamte elektrische Anlage abklemmen.
- Den Getriebemotor von der Befestigungsunterlage nehmen.
- Die Bedientafel, falls separat, und alle Anlagenbauteile demontieren.
- Teile, die nicht entfernt werden können oder beschädigt sind, müssen ersetzt werden.

6) BETRIEBSSTÖRUNGEN: URSACHEN UND ABHILFEN

Bei jeder nicht behobenen Betriebsstörung die Stromversorgung der Anlage unterbrechen und Fachpersonal anfordern (Monteur). Wenn die Anlage außer Betrieb ist, muß die Handentsperrung aktiviert werden, damit das Tor von Hand geöffnet und geschlossen werden kann. In dieser Zeit ist das Tor durch Kette und Vorhängeschloß zu versperren.

Fig. 1



Al agradecerle la preferencia que ha manifestado por este producto, la empresa está segura de que de él obtendrá las prestaciones necesarias para sus exigencias. Lea atentamente el folleto "Advertencias" y el "Manual de Instrucciones" que lo acompañan, pues proporcionan importantes indicaciones referentes a la seguridad, la instalación, el uso y el mantenimiento. Este producto cumple los requisitos establecidos por las normas reconocidas de la técnica y las disposiciones relativas a la seguridad, y es conforme a las siguientes Directivas Europeas: 89/336/CEE, 73/23/CEE, 98/37/CEE, 99/05/CEE (y modificaciones sucesivas). **ADVERTENCIAS! Cualquier intervención sobre los componentes del automatismo debe ser realizada por personal cualificado (instalador).**

1) GENERALIDADES

El servomotor electromecánico **ELI-250** es la solución ideal para aplicaciones soterradas bajo el quicio. El servomotor está realizado con un único reductor monobloque estanco. La posición bajo el quicio mantiene la estética de la cancela intacta y hace el automatismo prácticamente invisible. Una vez instalada la caja portante, la cancela es operativa incluso sin montar el servomotor, que se puede insertar sucesivamente. En caso de mantenimiento, este tipo de caja permite sacar el servomotor sin tener que desmontar la hoja de la cancela. El servomotor **ELI-250** puede aplicarse a cualquier tipo de cancela batiente que respete los valores indicados en la tabla de los **Datos técnicos**. La fuerza de empuje se regula en la central (véase el manual de instrucciones específico). El funcionamiento de fin de carrera es regulado mediante retenes mecánicos situados dentro de la caja de cimentación.

ATENCIÓN! El actuador mod. ELI-250 no posee la regulación mecánica del par. Es obligatorio usar un cuadro de mando del mismo fabricante, conforme a los requisitos de seguridad esenciales de las directivas 89/336/CEE, 73/23/CEE, 98/37/CEE, 99/05/CEE y que esté equipado con la regulación eléctrica adecuada del par.

2) MANIOBRA DE EMERGENCIA

El desbloqueo de emergencia se efectúa actuando, con la llave expresamente asignada, sobre el grupo de desbloqueo situado debajo de la cancela, en la parte saliente de la palanca-perno. Para desbloquear, hay que insertar la llave en el triángulo de desbloqueo y girarla hacia la indicación del candado abierto unos 90° (fig. 1). Si la hoja está dotada de electrocerradura, ésta también tiene que desbloquearse. Empujar manualmente la hoja para abrir y cerrar la cancela. Para restablecer la operación motorizada, hay que volver a alinear la cancela con la palanca de accionamiento del grupo de bloqueo y girar la llave hacia la indicación del candado cerrado (fig. 1), controlando que la hoja se haya enganchado efectivamente. La llave de desbloqueo de la hoja (y de la electrocerradura, si está presente) debe guardarse en un lugar conocido por los usuarios.

3) USO DEL AUTOMATISMO

Debido a que el automatismo puede accionarse a distancia mediante radiomando o botón de Start y, por tanto, no a la vista, es indispensable controlar frecuentemente la perfecta eficiencia de todos los dispositivos de seguridad. Ante cualquier anomalía de funcionamiento, hay que intervenir rápidamente sirviéndose de personal especializado. Se recomienda mantener a los niños fuera del campo de acción del automatismo.

4) DEMOLICIÓN

La eliminación de los materiales debe hacerse respetando las normas vigentes. En el caso de demolición de un automatismo, no existen particulares peligros o riesgos que deriven del automatismo mismo. Es conveniente, en caso de recuperación de materiales, que se separen por tipos (partes eléctricas, cobre, aluminio, plástico, etc.).

5) DESMANTELAMIENTO

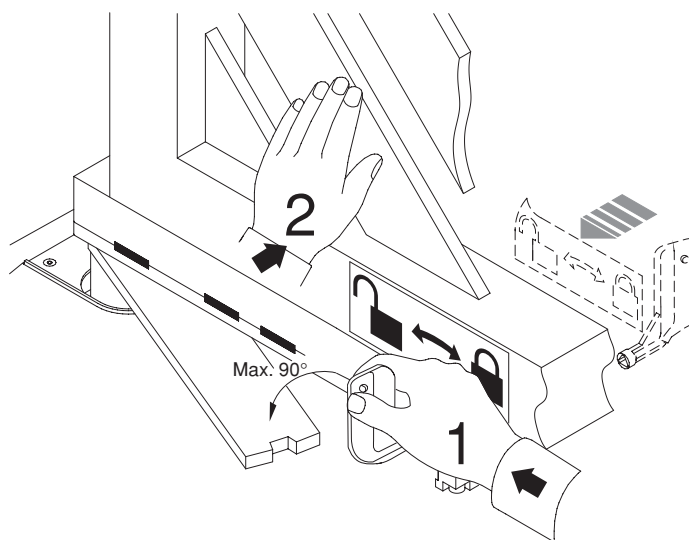
Caso de que se desmonte el automatismo para después volver a montarlo en otro lugar, es necesario:

- Cortar la alimentación y desconectar toda la instalación eléctrica.
- Quitar el motorreductor de la base de fijación.
- Desmontar el cuadro de control, si está separado, y todos los componentes de la instalación.
- Caso de que algunos componentes no puedan sacarse o resulten dañados, habrá que sustituirlos.

6) MAL FUNCIONAMIENTO: CAUSAS Y SOLUCIONES

Ante cualquier anomalía de funcionamiento no resuelta, hay que cortar el suministro de corriente al sistema y solicitar la intervención de personal cualificado (instalador). Para el período de fuera de servicio, es necesario activar el dispositivo de desbloqueo manual para permitir la apertura y el cierre manuales. En este período, para mantener el bloqueo cuando la cancela está cerrada, se utilizará una cadena y un candado.

Fig. 1



Agradecemos pela preferência dada a este produto, a Empresa tem a certeza que do mesmo obterá as prestações necessárias ao seu uso. Leia atentamente o fascículo "Advertências" e o "Manual de instruções" que acompanham este produto, pois que fornecem indicações importantes respeitantes a segurança, a instalação, o uso e a manutenção. Este produto responde às normas reconhecidas da técnica e das disposições relativas à segurança. Confirmamos que está em conformidade com as seguintes directivas europeias: 89/336/CEE, 73/23/CEE, 98/37/CEE, 99/05/EE (e modificações sucessivas). **RECOMENDAÇÕES! Toda e qualquer intervenção nos componentes da automatização deve ser efectuada por pessoal qualificado (instalador).**

1) GENERALIDADES

O atuador electromecânico **ELI-250** é a solução ideal para aplicações embutidas sob as dobradiças. O atuador é fabricado com um único redutor monobloco completamente vedado. A posição sob as dobradiças mantém a estética do portão e torna a automatização praticamente invisível. Uma vez instalada a caixa portante, o portão está em condições de operação mesmo sem montar o atuador que pode ser inserido sucessivamente.

Em caso de manutenção, este tipo de caixa consente tirar o atuador sem desmontar a folha do portão. O atuador **ELI-250** é aplicável a qualquer tipo de portão de batentes que atenda aos valores indicados na tabela dos **Dados técnicos**. A força de empuxo é regulada na central de comando (ver manual específico). O funcionamento em fim de curso é regulado por meio de stops mecânicos situados internamente à caixa de fundação.

ATENÇÃO! O accionador mod. ELI-250 não está dotado de regulação mecânica de binário. É obrigatório utilizar um quadro de comando do mesmo fabricante, conforme aos requisitos essenciais de segurança das directivas 89/336/CEE, 73/23/CEE, 98/37/CEE, 99/05/EE e dotado de adequada regulação eléctrica do binário.

2) MANOBRAS DE EMERGÊNCIA

Efetua-se o desbloqueio de emergência, atuando com a chave específica em dotação, sobre o conjunto de desbloqueio localizado sob o portão na parte saliente da alavanca. Para desbloquear, introduzir a chave no triângulo de desbloqueio e girar a mesma em direcção da indicação de cadeado aberto por aproximadamente 90° (fig.1). Se a folha do portão for dotada de fechadura eléctrica, desbloquear também a fechadura eléctrica. Empurrar manualmente a folha do portão para abrir/fechar o mesmo. Para retornar à operação motorizada, reposicionar o portão alinhado com a alavanca que tem o conjunto de bloqueio e girar a chave em direcção da indicação do cadeado fechado (fig.1) tendo o cuidado de verificar a ocorrência do engate da folha do portão. Repor a chave de desbloqueio da folha do portão (e da fechadura eléctrica se presente) em local conhecido aos usuários.

3) USO DA AUTOMATIZAÇÃO

Já que a automatização pode ser comandada a distância por meio de um controle remoto ou botão de Start, e conseqüentemente não visualmente, é indispensável verificar freqüentemente a perfeita eficiência de todos os dispositivos de segurança. Em caso de qualquer anomalia de funcionamento, intervir rapidamente valendo-se de pessoal qualificado. Recomenda-se manter as crianças a uma distância segura do raio de ação da automatização.

4) DEMOLIÇÃO

A eliminação dos materiais deve ser feita respeitando-se as normas vigentes. Em caso de demolição da automatização não existem perigos particulares ou riscos derivantes da própria automatização. É oportuno, no caso da recuperação dos materiais, que os mesmos sejam separados por tipologia (partes eléctricas, cobre, alumínio, plástico, etc.).

5) DESMANTELAMENTO

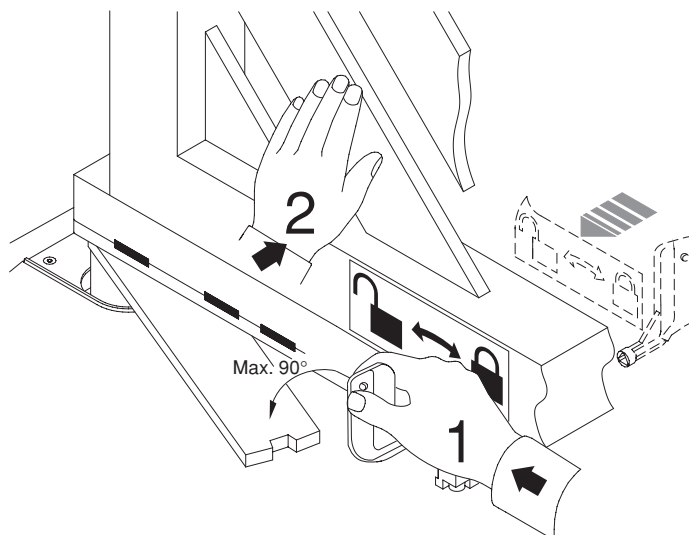
Caso a automatização seja desmontada para ser remontada em seguida num outro sítio, é necessário:

- Interromper alimentação e desligar todo o sistema eléctrico.
- Desmontar o motoredutor da base de fixação.
- Desmontar o quadro de comando se separado e todos os componentes da instalação.
- Caso alguns componentes não possam ser removidos ou estejam danificados, efectuar a substituição dos mesmos.

6) MAU FUNCIONAMENTO: CAUSAS E SOLUÇÕES

Em caso de qualquer anomalia de funcionamento não solucionada, interromper a alimentação do sistema e solicitar a presença de pessoal qualificado (instaladores). Durante o período for a de serviço, ativar o desbloqueio manual para consentir a abertura e fechamento manuais. Neste período, para manter o bloqueio quando fechado, mantê-lo trancado por meio de corrente e cadeado.

Fig. 1



Nel ringraziarVi per la preferenza accordata a questo prodotto, la ditta è certa che da esso otterrete le prestazioni necessarie al Vostro uso.

Leggete attentamente l'opuscolo "Avvertenze" ed il "Libretto istruzioni" che accompagnano questo prodotto, in quanto forniscono importanti indicazioni riguardanti la sicurezza, l'installazione, l'uso e la manutenzione.

Questo prodotto risponde alle norme riconosciute della tecnica e delle disposizioni relative alla sicurezza. Confermiamo che è conforme alle seguenti Direttive Europee: **89/336/CEE, 73/23/CEE, 98/37/CEE, 99/05/CEE** (e loro modifiche successive).

AVVERTENZE! Qualunque intervento sui componenti dell'automazione deve essere eseguito da personale qualificato (installatore).

1) GENERALITÀ

L'attuatore elettromeccanico **ELI-250** è la soluzione ideale per applicazioni interrate sottocardine. L'attuatore è realizzato con un unico riduttore monoblocco a tenuta stagna. La posizione sottocardine mantiene l'estetica del cancello intatta e rende l'automazione praticamente invisibile.

Una volta installata la cassa portante, il cancello è operativo anche senza montare l'attuatore che può essere inserito successivamente.

In caso di manutenzione, questo tipo di cassa consente di togliere l'attuatore senza smontare l'anta del cancello. L'attuatore **ELI-250** è applicabile a qualsiasi tipo di cancello a battente rispondente ai valori riportati nella tabella dei **Dati tecnici**. La forza di spinta si regola sulla centralina (vedi manuale specifico). Il funzionamento a fine corsa è regolato da fermi meccanici situati all'interno della cassa di fondazione.

ATTENZIONE! L'attuatore mod. ELI-250 non è dotato di regolazione meccanica di coppia. È obbligatorio utilizzare un quadro di comando del medesimo costruttore, conforme ai requisiti essenziali di sicurezza delle direttive 89/336/CEE, 73/23/CEE, 98/37/CEE, 99/05/CEE e dotato di adeguata regolazione elettrica della coppia.

2) SICUREZZA GENERALE

ATTENZIONE! Una installazione errata o un uso improprio del prodotto, può creare danni a persone, animali o cose.

- Leggete attentamente l'opuscolo "Avvertenze" ed il "Libretto istruzioni" che accompagnano questo prodotto, in quanto forniscono importanti indicazioni riguardanti la sicurezza, l'installazione, l'uso e la manutenzione.
- Smaltire i materiali di imballo (plastica, cartone, polistirolo, ecc.) secondo quanto previsto dalle norme vigenti. Non lasciare buste di nylon e polistirolo a portata dei bambini.
- Conservare le istruzioni per allegarle al fascicolo tecnico e per consultazioni future.
- Questo prodotto è stato progettato e costruito esclusivamente per l'utilizzo indicato in questa documentazione.
- Usi non indicati in questa documentazione potrebbero essere fonte di danni al prodotto e fonte di pericolo.
- La Ditta declina qualsiasi responsabilità derivante dall'uso improprio o diverso da quello per cui è destinato ed indicato nella presente documentazione.
- Non installare il prodotto in atmosfera esplosiva.
- Gli elementi costruttivi della macchina devono essere in accordo con le seguenti Direttive Europee: **89/336/CEE, 73/23/CEE, 98/37/CEE, 99/05/CEE** e loro modifiche successive. Per tutti i Paesi extra CEE, oltre alle norme nazionali vigenti, per un buon livello di sicurezza è opportuno rispettare anche le norme sopracitate.
- La Ditta declina qualsiasi responsabilità dall'inosservanza della Buona Tecnica nella costruzione delle chiusure (porte, cancelli, ecc.), nonché dalle deformazioni che potrebbero verificarsi durante l'uso.
- L'installazione deve essere in accordo con quanto previsto dalle Direttive Europee: **89/336/CEE, 73/23/CEE, 98/37/CEE, 99/05/CEE** e loro modifiche successive.
- Togliere l'alimentazione elettrica, prima di qualsiasi intervento sull'impianto. Scollegare anche eventuali batterie tampone se presenti.
- Prevedere sulla rete di alimentazione dell'automazione, un interruttore o un magnetotermico onnipolare con distanza di apertura dei contatti uguale o superiore a **3,5 mm**.
- Verificare che a monte della rete di alimentazione, vi sia un interruttore differenziale con soglia da 0.03A.
- Verificare se l'impianto di terra è realizzato correttamente: collegare tutte le parti metalliche della chiusura (porte, cancelli, ecc.) e tutti i componenti dell'impianto provvisti di morsetto di terra.
- Applicare tutti i dispositivi di sicurezza (fotocellule, coste sensibili, ecc.) necessari a proteggere l'area da pericoli di schiacciamento, convogliamento, cesoiamento, secondo ed in conformità alle direttive e norme tecniche applicabili.

- Applicare almeno un dispositivo di segnalazione luminosa (lampeggiante) in posizione visibile, fissare alla struttura un cartello di Attenzione.
- La Ditta declina ogni responsabilità ai fini della sicurezza e del buon funzionamento dell'automazione se vengono impiegati componenti di altri produttori.
- Usare esclusivamente parti originali per qualsiasi manutenzione o riparazione.
- Non eseguire alcuna modifica ai componenti dell'automazione se non espressamente autorizzata dalla Ditta.
- Istruire l'utilizzatore dell'impianto per quanto riguarda i sistemi di comando applicati e l'esecuzione dell'apertura manuale in caso di emergenza.
- Non permettere a persone e bambini di sostare nell'area d'azione dell'automazione.
- Non lasciare radiocomandi o altri dispositivi di comando alla portata dei bambini onde evitare azionamenti involontari dell'automazione.
- L'utilizzatore deve evitare qualsiasi tentativo di intervento o riparazione dell'automazione e rivolgersi solo a personale qualificato.
- Tutto quello che non è espressamente previsto in queste istruzioni, non è permesso.

3) PARTI PRINCIPALI DELL'AUTOMAZIONE

Attuatore meccanico stagno (fig.1) costituito da:

- a) Motore monofase 2 poli protetto da disgiuntore termico.
- b) Riduttore a doppia vite senza fine con ingranaggio uscita in lega speciale di alluminio.
- c) Leva uscita e fermi meccanici.
- d) Cassa di fondazione portante (predispone all'automazione).
- e) Serie di leve per la movimentazione del cancello.
- f) Gruppo sblocco con chiave.

ATTENZIONE! L'attuatore può essere montato sia destro che sinistro e per convenzione si osserva il cancello dal lato interno (verso di apertura).

4) DATI TECNICI

Alimentazione monofase:	230Vac ±10% 50Hz (*)
Giri motore:	1400min ⁻¹
Giri albero uscita:	ELI250 0.95min ⁻¹ - ELI250V 1.9min ⁻¹
Potenza assorbita:	280W
Condensatore:	10µF
Corrente assorbita:	1.4A
Tempo di apertura 120°:	ELI250 28s - ELI250V 14s
Coppia max.:	ELI250 380Nm - ELI250V 240Nm
Lunghezza/peso max. anta:	ELI250 2.5m/3000N (~ 300kg) ELI250 3.5m/2500N (~ 250kg) ELI250V 2m/1500N (~150kg)
Apertura max. anta:	120°
Mantenimento blocco:	Motoriduttore irreversibile; elettroserratura obbligatoria per ante superiori a 2.5m di lunghezza
Reazione all'urto:	Frizione elettronica (con quadro di comando)
Manovra manuale:	Chiave di sblocco
Max. n° manovre 24 ore:	100
Protezione termica:	130°C autoripristino
Condizioni ambiente:	da -20°C a +50°C
Lubrificazione:	Grasso permanente
Grado di protezione:	IP67 AM
Peso attuatore:	100N (~10kg)
Dimensioni ingombro:	Vedi fig.3

(*) Tensioni speciali di alimentazione a richiesta.

5) INSTALLAZIONE DELL'ATTUATORE

5.1) Verifiche preliminari

Controllare:

- Che la cerniera superiore sia in buono stato e possibilmente del tipo regolabile.
- Che sia possibile eseguire lo scavo per l'interramento della cassa sotto il cardine.
- Che siano installate le battute d'arresto delle ante "FA" (fig.8).
- Sistemare o sostituire le parti difettose o usurate delle strutture da movimentare. In fig.1, è riportato un esploso dell'installazione.

L'affidabilità e la sicurezza dell'automazione è direttamente influenzata dallo stato della struttura del cancello.

5.2) Componenti principali per una automazione sono (Fig.2):

- I) Interruttore onnipolare omologato di adeguata portata con apertura contatti di almeno 3,5 mm provvisto di protezione contro i sovraccarichi ed

i corti circuiti, atto a sezionare l'automazione dalla rete. Installare a monte dell'automazione, se non già presente, un interruttore onnipolare omologato con soglia 0,03A.

- Qr)** Quadro comando e ricevente incorporata.
- S)** Selettore a chiave.
- AL)** Lampeggiante con antenna accordata.
- M)** Attuatore.
- E)** Elettroserratura (obbligatoria per ante superiori a 2.5m di lunghezza).
- Fte)** Coppia fotocellule esterne (parte emittente).
- Fre)** Coppia fotocellule esterne (parte ricevente).
- Fti)** Coppia fotocellule interne con colonnine CF (parte emittente).
- Fri)** Coppia fotocellule interne con colonnine CF (parte ricevente).
- T)** Trasmittente 1-2-4 canali.
- RG58)** Cavo per antenna.
- D)** Scatola di derivazione.

5.3) Predisposizione impianto elettrico

Predisporre l'impianto elettrico come indicato in fig.2 facendo riferimento alle norme vigenti per gli impianti elettrici CEI 64-8, IEC364, armonizzazione HD384 ed altre norme nazionali. Tenere nettamente separati i collegamenti di alimentazione di rete dai collegamenti di servizio (fotocellule, coste sensibili, dispositivi di comando ecc.).

ATTENZIONE! Per il collegamento alla rete, utilizzare cavo multipolare di sezione minima 3x1.5mm² e del tipo previsto dalle normative vigenti. A titolo di esempio, se il cavo è all'esterno (all'aperto), deve essere almeno pari a H07RN-F mentre, se all'interno (in canaletta), deve essere almeno pari a H05 VV-F con sezione 3x1.5mm².

Realizzare i collegamenti dei dispositivi di comando e di sicurezza in armonia con le norme per l'impiantistica precedentemente citate. In fig.2 è riportato il numero di collegamenti e la sezione per una lunghezza dei conduttori di circa 100 metri; per lunghezze superiori, calcolare la sezione per il carico reale dell'automazione.

Attenzione! Per il cablaggio dell'attuatore e il collegamento degli accessori riferirsi ai relativi manuali istruzioni. I quadri di comando e gli accessori devono essere adatti all'utilizzo e conformi alle normative vigenti.

5.4) Cementazione della cassa di fondazione

Deve essere cementata in posizione sottocardine considerando che l'albero portante dell'attuatore deve risultare perfettamente allineato all'asse di rotazione dell'anta. Se il cancello è del tipo a cerniere fisse, rimuovere il cancello e togliere la cerniera inferiore. Se l'anta è sufficientemente alta dal suolo e non si può rimuovere, provvedere al suo sostegno tramite uno spessore tra suolo ed anta stessa durante la messa in opera. Se il cancello è del tipo a cerniere regolabili, togliere quella inferiore, allentare la cerniera superiore e spostare lateralmente l'anta. Se il cancello è di nuova realizzazione, prevedere una cerniera superiore del tipo regolabile. Eseguire uno scavo di fondazione delle dimensioni indicate in fig.4. Prevedere un tubo di scarico (fig.4) per l'acqua piovana in modo da evitare ristagni all'interno della cassa di fondazione. Predisporre la canaletta per il cavo di alimentazione fino alla vicina scatola di derivazione "D". Realizzare sul fondo, una solida fondazione (fig.3) dove annegare il cassone di fondazione. Per ottenere una buona ortogonalità tra casse e ante, trarre l'allineamento delle stesse con una corda tesa tra i 2 perni portanti, allineando i 2 riferimenti "C" tra di loro (vedi fig.12). Lasciare rapprendere il cemento per il tempo necessario.

6) MONTAGGIO DELL'ANTA

- Ingrassare abbondantemente il perno presente nella cassa di fondazione.
 - Posizionare l'assieme leve infilando il tubo A nel perno della cassa di fondazione come in fig. 9. Nel caso l'altezza delle leve assiate non sia sufficiente, prevedere uno spessore "S" da interporre tra il gruppo leve assiate e l'anta del cancello come in fig.5.
 - Posizionare le ante in chiusura ed in battuta nel fermo d'arresto centrale.
 - Allineare perfettamente il gruppo leve assiate al cardine.
 - Se si usa uno spessore, saldarlo prima all'anta e poi saldare il gruppo leve allo spessore.
 - Verificare il funzionamento dell'anta.
 - Se non si inserisce il motoriduttore, montare il coperchio della cassa di fondazione e fissarlo con le apposite viti.
 - A questo punto il cancello si apre e si chiude manualmente.
- Rimane da posizionare il motoriduttore.

7) MONTAGGIO MOTORIDUTTORE

Togliere i dadi dal fondo della cassa con chiave a tubo CH19.

Il motoriduttore si fissa alla cassa di fondazione nella posizione indicata in fig.6 e 8, utilizzando i 4 dadi precedentemente tolti.

- Avvitare le viti "VR" (fig.7) e rispettivi controdadi alle staffe finecorsa ed individuare la posizione di fissaggio destra o sinistra (fig.8).
 - Fissare le staffe dei finecorsa meccanici utilizzando le viti M8 in dotazione (fig.7).
 - Montare i particolari della leva di collegamento motore-perno, nella sequenza corretta indicata in fig.9.
- Nel caso, la posizione assunta dalle leve, intralci il montaggio dei particolari, dare alimentazione ai motori (tramite la centralina) fino a quando le leve raggiungono la posizione desiderata.
- Ingrassare il mozzo dentro il quale andrà infilato il tubo A.
 - Verificare l'operazione di apertura e chiusura.
 - Applicare all'anta le etichette di sblocco interne ed esterne, nel verso e nella posizione indicata in fig.14. Il simbolo del lucchetto aperto, deve essere sempre rivolto verso l'asse di rotazione dell'anta.
 - **E' necessario fare la connessione del cavo del motoriduttore in una scatola di derivazione posta all'esterno della cassa di fondazione senza tagliare il cavo fornito in dotazione (Fig.2-4-5 Rif.D).**

8) REGOLAZIONE FINECORSA

Nel caso non ci siano i fermi d'arresto al suolo "FA", regolare i fermi d'arresto interni agendo sulle viti "VRC-VRO" (fig.10-11) fino a quando l'anta si arresta nel punto desiderato. La battuta d'arresto meccanica in chiusura e apertura, si regola agendo nelle apposite viti "VRC-VRO".

- In **CHIUSURA** (fig.10). La vite regolazione finecorsa "VRC", deve intercettare la leva "L" dopo che l'anta è arrivata in battuta nel fermo d'arresto centrale "FA" (fig.8). In questo modo è garantito l'appoggio dell'anta al fermo d'arresto centrale "FA" che, se fornito di tappo in gomma, evita anche i rumori di sbattimento. Qualora nella regolazione del fermo finecorsa "VRC" la misura "Z" (fig.8) risultasse maggiore di 18÷20mm, si consiglia di girare il fermo come in fig.13a.
- In **APERTURA** (fig.11). La vite regolazione finecorsa "VRO", deve intercettare la leva "L" dopo che l'anta è arrivata in battuta nel fermo d'arresto di apertura "FA" (fig.8).
- Ultimata la regolazione, bloccare il controdado delle viti di regolazione finecorsa "VRO" e la vite che blocca il grano di regolazione finecorsa "VRC".
- Ripetere le stesse operazioni anche per il secondo attuatore.
- Se la cassa di fondazione non fosse ortogonale all'anta è possibile effettuare una compensazione di 10° sia in senso orario che in senso antiorario, posizionando la staffa di supporto ed il fermo di arresto come indicato in fig 13b.

9) REGOLAZIONE DELLA COPPIA MOTORE

ATTENZIONE! Se viene utilizzata la centralina mod. **ARIES** con la coppia regolata in "F4" (massima coppia), sono obbligatori i fermi d'arresto al suolo "FA" sia in apertura che in chiusura. La regolazione di coppia del motore (antischiacciamento), viene regolata nella centralina di comando. Lo schema di collegamento del motore è riportata nelle istruzioni d'uso della relativa centralina di comando. Vedere il manuale istruzioni della centralina di comando. La regolazione deve essere tarata per la minima forza necessaria ad effettuare la corsa di apertura e chiusura completa e comunque entro i limiti previsti dalle norme vigenti.

ATTENZIONE: Verificare che il valore della forza d'impatto misurato nei punti previsti dalla norma EN12445, sia inferiore a quanto indicato nella norma EN 12453.

ATTENZIONE! Una regolazione di coppia eccessiva, può compromettere la sicurezza antischiacciamento. Al contrario, una regolazione di coppia insufficiente, può non garantire una corsa di apertura o chiusura corretta.

10) MANOVRA DI EMERGENZA

Lo sblocco di emergenza si effettua agendo, con l'apposita chiave in dotazione, sul gruppetto sblocco situato sotto il cancello sulla parte sporgente della leva-perno. Per sbloccare, inserire la chiave nel triangolo di sblocco e ruotare la chiave verso l'indicazione del lucchetto aperto per circa 90° (fig.14). Se l'anta è dotata di elettroserratura, sbloccare anche l'elettroserratura. Spingere manualmente l'anta per aprire/chudere il cancello. Per ripristinare l'operazione motorizzata, riposizionare il cancello allineato con la leva che porta il gruppo blocco e girare la chiave verso l'indicazione del lucchetto chiuso (fig.14) avendo cura di controllare l'avvenuto aggancio dell'anta. Riporre la chiave di sblocco anta (e dell'elettroserratura se presente) in luogo conosciuto agli utilizzatori.

11) VERIFICA DELL'AUTOMAZIONE

Prima di rendere definitivamente operativa l'automazione, controllare scrupolosamente quanto segue:

- Verificare che tutti i componenti siano fissati saldamente.
- Controllare il corretto funzionamento di tutti i dispositivi di sicurezza (fotocellule, coste sensibili, ecc.).
- Verificare il comando della manovra di emergenza.
- Verificare l'operazione di apertura e chiusura con i dispositivi di comando applicati.
- Verificare la logica elettronica di funzionamento normale o personalizzata.

12) USO DELL'AUTOMAZIONE

Poichè l'automazione può essere comandata a distanza mediante radiocomando o pulsante di Start, e quindi non a vista, è indispensabile controllare frequentemente la perfetta efficienza di tutti i dispositivi di sicurezza. Per qualsiasi anomalia di funzionamento, intervenire rapidamente avvalendosi di personale qualificato. Si raccomanda di tenere i bambini a debita distanza dal raggio di azione dell'automazione.

13) COMANDO

L'utilizzo dell'automazione consente l'apertura e la chiusura del cancello in modo motorizzato. Il comando può essere di diverso tipo (manuale, con radiocomando, controllo accessi con tessera magnetica, ecc.) secondo le necessità e le caratteristiche dell'installazione. Per i vari sistemi di comando, vedere le relative istruzioni. Gli utilizzatori dell'automazione devono essere istruiti al comando e all'uso.

14) MANUTENZIONE

Per qualsiasi manutenzione, togliere l'alimentazione al sistema.

- Verificare periodicamente il buono stato dei cardini ed il loro ingrassaggio.
- Dopo 80000 manovre e comunque dopo 5 anni di vita, sostituire la ralla B (fig.9) avendo cura di pulire accuratamente la zona e sostituire il grasso vecchio con dell'altro nuovo.
- Eseguire saltuariamente la pulizia delle ottiche della fotocellula.
- Far controllare da personale qualificato (installatore) la corretta regolazione della frizione elettrica.
- Se il cavo di alimentazione è danneggiato esso deve essere sostituito dal costruttore o dal suo servizio assistenza tecnica o comunque da persona con qualifica simile, in modo da prevenire ogni rischio.
- Per qualsiasi anomalia di funzionamento non risolta, togliere alimentazione al sistema e richiedere l'intervento a personale qualificato (installatore). Nel periodo di fuori servizio, attivare lo sblocco manuale per consentire l'apertura e la chiusura manuale.

15) RUMOROSITÀ

Il rumore aereo prodotto dal motoriduttore in condizioni normali di utilizzo è costante e non supera i 70dB(A).

16) DEMOLIZIONE

L'eliminazione dei materiali va fatta rispettando le norme vigenti. Nel caso di demolizione dell'automazione non esistono particolari pericoli o rischi derivanti dall'automazione stessa. È opportuno in caso di recupero dei materiali, che vengano separati per tipologia (parti elettriche - rame - alluminio - plastica - ecc.).

17) SMANTELLAMENTO

Nel caso l'automazione venga smontata per essere poi rimontata in altro sito, bisogna:

- Togliere l'alimentazione e scollegare tutto l'impianto elettrico.
- Togliere il motoriduttore dalla base di fissaggio.
- Smontare il quadro di comando se separato e tutti i componenti dell'installazione.
- Nel caso alcuni componenti non possano essere rimossi o risultino danneggiati, provvedere alla loro sostituzione.

18) MALFUNZIONAMENTO: CAUSE E RIMEDI

Per qualsiasi anomalia di funzionamento non risolta, togliere l'alimentazione al sistema e chiedere l'intervento di personale qualificato (installatore).

Nel periodo di fuori servizio, attivare lo sblocco manuale per consentire l'apertura e la chiusura manuale. In questo periodo, per mantenere il blocco in chiusura, provvedere a mantenerlo chiuso mediante catena e lucchetto.

18.1) Il cancello non apre. Il motore non gira

- Verificare che fotocellule o coste sensibili non siano sporche o impregnate, o non allineate. Procedere di conseguenza.
- Verificare che l'apparecchiatura elettronica sia regolarmente alimentata. Verificare l'integrità dei fusibili.
- Verificare il corretto funzionamento dei singoli dispositivi.
- Se la centralina non funziona, sostituirla.

Nel caso le condizioni sopraelencate diano esito negativo, contattare un centro assistenza autorizzato.

Se il cavo di alimentazione è danneggiato esso deve essere sostituito dal costruttore o dal suo servizio assistenza tecnica o comunque da una persona con qualifica simile, in modo da prevenire ogni rischio.

18.2) Il cancello non apre. L'attuatore vibra ma non avviene il movimento

- Controllare che il condensatore sia collegato ai morsetti di marcia del motore.
- Controllare che il comune del motore (filo celeste) sia collegato correttamente.
- Togliere e ridare l'alimentazione al sistema. Il primo comando di start deve aprire. Nel caso l'attuatore vada in chiusura, invertire i rispettivi collegamenti di marcia dell'attuatore.
- Aiutare manualmente l'apertura dell'anta. Se l'anta apre, controllare se ci sono problemi meccanici all'anta.
Nel caso le condizioni sopra elencate diano esito negativo, aumentare la coppia nella centralina di comando ed eventualmente contattare un centro assistenza autorizzato.

AVVERTENZE! Il buon funzionamento dell'attuatore è garantito solo se vengono rispettati i dati riportati in questo manuale.

La ditta non risponde dei danni causati dall'inosservanza delle norme di installazione e delle indicazioni riportate in questo manuale.

Le descrizioni e le illustrazioni del presente manuale non sono impegnative. Lasciando inalterate le caratteristiche essenziali del prodotto, la Ditta si riserva di apportare in qualunque momento le modifiche che essa ritiene convenienti per migliorare tecnicamente - costruttivamente e commercialmente il prodotto, senza impegnarsi ad aggiornare la presente pubblicazione.

Thank you for buying this product, our company is sure that you will be more than satisfied with the performance of the product. This product is supplied with a "Warnings" leaflet and an "Instruction manual". These should both be read carefully as they provide important information about safety, installation, operation and maintenance. This product complies with recognised technical standards and safety regulations. We declare that this product is in conformity with the following European Directives: [89/336/EEC](#), [73/23/EEC](#), [98/37/EEC](#), [99/05/EEC](#) (and subsequent amendments).

WARNINGS: Any assistance required on automation components must be carried out by a qualified technician (installer).

1) GENERAL OUTLINE

The **ELI-250** electromechanical actuator is the ideal solution for underground hinge-pivot installation. The actuator consists of a perfectly sealed single-block reduction gear. The under hinge-pivot position maintains the aesthetic appearance of the gate and practically hides the automation system.

Once the bearing case is installed, the gate can be operated even without fitting the actuator which can be inserted later. When maintenance is required, this type of case allows the actuator to be taken out without removing the gate leaf. The **ELI-250** actuator can be fitted to any type of swing gate which meets the values shown in the "Technical Specifications" table. The pushing force is set on the control unit (see specific manual).

The end-of-stroke operation is adjusted by mechanical stops located inside the foundation case.

CAUTION! The actuator mod. ELI-250 is not provided with mechanical torque adjustment. It is compulsory to use a control board of the same manufacturer, according to the basic safety requirements of directives [89/336/EEC](#), [73/23/EEC](#), [98/37/EEC](#), [99/05/EEC](#) and provided with adequate electric torque adjustment.

2) GENERAL SAFETY

WARNING! An incorrect installation or improper use of the product can cause damage to persons, animals or things.

- The "Warnings" leaflet and "Instruction booklet" supplied with this product should be read carefully as they provide important information about safety, installation, use and maintenance.
- Scrap packing materials (plastic, cardboard, polystyrene etc) according to the provisions set out by current standards. Keep nylon or polystyrene bags out of children's reach.
- Keep the instructions together with the technical brochure for future reference.
- This product was exclusively designed and manufactured for the use specified in the present documentation. Any other use not specified in this documentation could damage the product and be dangerous.
- The Company declines all responsibility for any consequences resulting from improper use of the product, or use which is different from that expected and specified in the present documentation.
- Do not install the product in explosive atmosphere.
- The construction components of this product must comply with the following European Directives: [89/336/EEC](#), [73/23/EEC](#), [98/37/EEC](#), [99/05/EEC](#) and subsequent amendments. As for all non-EEC countries, the above-mentioned standards as well as the current national standards should be respected in order to achieve a good safety level.
- The Company declines all responsibility for any consequences resulting from failure to observe Good Technical Practice when constructing closing structures (door, gates etc.), as well as from any deformation which might occur during use.
- The installation must comply with the provisions set out by the following European Directives: [89/336/EEC](#), [73/23/EEC](#), [98/37/EEC](#), [99/05/EEC](#) and subsequent amendments.
- Disconnect the electrical power supply before carrying out any work on the installation. Also disconnect any buffer batteries, if fitted.
- Fit an omnipolar or magnetothermal switch on the mains power supply, having a contact opening distance equal to or greater than **3,5 mm**.
- Check that a differential switch with a 0.03A threshold is fitted just before the power supply mains.
- Check that earthing is carried out correctly: connect all metal parts for closure (doors, gates etc.) and all system components provided with an earth terminal.
- Fit all the safety devices (photocells, electric edges etc.) which are needed to protect the area from any danger caused by squashing, conveying and shearing, according to and in compliance with the applicable directives and technical standards.
- Position at least one luminous signal indication device (blinker) where it can be easily seen, and fix a Warning sign to the structure.

- The Company declines all responsibility with respect to the automation safety and correct operation when other manufacturers' components are used.
- Only use original parts for any maintenance or repair operation.
- Do not modify the automation components, unless explicitly authorised by the company.
- Instruct the product user about the control systems provided and the manual opening operation in case of emergency.
- Do not allow persons or children to remain in the automation operation area.
- Keep radio control or other control devices out of children's reach, in order to avoid unintentional automation activation.
- The user must avoid any attempt to carry out work or repair on the automation system, and always request the assistance of qualified personnel.
- Anything which is not expressly provided for in the present instructions, is not allowed.

3) MAIN AUTOMATION PARTS

Sealed mechanical actuator (fig.1) including:

- Single-phase 2-pole motor protected by thermal circuit-breaker.
- Double worm-screw reduction gear with output gear in special aluminium alloy.
- Output lever and mechanical stops.
- Bearing foundation case (ready for automation).
- Series of levers for gate movement.
- Release unit with key.

CAUTION! The actuator can be fitted either on the left or on the right, which are conventionally defined by looking at the gate from the inside (opening direction).

4) TECHNICAL SPECIFICATIONS

Single-phase power supply	230Vac ±10% 50Hz (*)
Motor revolutions	1400min ⁻¹
Output shaft revolutions.....	ELI250 0.95min ⁻¹ - ELI250V 1.9min ⁻¹
Absorbed power	280W
Capacitor	10µF
Absorbed current	1,4A
Opening time 120°	ELI250 28s - ELI250V 14s
Max torque.....	ELI250 380Nm - ELI250V 240Nm
Max leaf length/weight.....	ELI250 2.5m/3000N (~300kg) ELI250 3.5m/2500N (~250kg) ELI250V 2m/1500n (~150kg)
Max. leaf opening	120°
Blocking function	Irreversible gearmotor; electric lock necessary for leaves longer than 2,5m
Impact reaction	Electronic clutch (with control panel)
Manual manoeuvre.....	Release key
Max. no. manoeuvres in 24 hours.....	100
Thermal protection	130°C self-resetting
Environmental conditions	from -20°C to +50°C
Lubrication	Permanent grease
Degree of protection	IP67 AM
Actuator weight.....	100N (~ 10kg)
Overall dimensions	See fig.3

(*) Special voltages on request.

5) ACTUATOR INSTALLATION

5.1) Preliminary checks

Check that:

- The upper hinge is in good condition and possibly adjustable.
- A hole can be dug for burying the case under the hinge.
- The "FA" stop plates of the leaves are installed (fig.8).
- Repair or replace the faulty or worn parts of the structures to be subjected to movement.

An exploded view of the installation is shown in fig.1.

The automation reliability and safety are directly influenced by the state of the gate structure.

5.2) The main automation components are (Fig.2):

- Type-approved adequately rated omnipolar circuit breaker with at least 3,5 mm contact opening, provided with protection against overloads and short circuits, suitable for cutting out automation from the mains. Place, if not already installed, a type-approved differential switch with a 0.03A threshold just before the automation system.
- Qr)** Control panel and built-in receiver.

- S) Key selector.
- AL) Blinker with tuned antenna.
- M) Actuator.
- E) Electric lock (compulsory for leaves longer than 2,5m).
- Fte) Pair of external photocells (transmitter section).
- Fre) Pair of external photocells (receiver section).
- Fti) Pair of internal photocells with CF posts (transmitter section).
- Fri) Pair of internal photocells with CF posts (receiver section).
- T) 1-2-4 channel transmitter.
- RG58) Cable for antenna.
- D) Connector block.

5.3) Electrical installation set-up

Lay out the electrical installation as shown in fig. 2, with reference to the CEI 64-8 and IEC 364 provisions, complying with the HD 384 and other national standards in force for electrical installation. The mains power supply connections must be kept totally separate from the service connections (photocells, electric edges, control devices etc.).

WARNING! For connection to the mains, use a multipolar cable with a minimum of 3x1.5mm² cross section and complying with the previously mentioned regulations. For example, if the cable is out side (in the open), it has to be at least equal to H07RN-F, but if it is on the inside (or outside but placed in a plastic cable channel) it has to be or at least equal to H05VV-F with section 3x1.5mm².

Connect the control and safety devices in compliance with the previously mentioned electrical installation standards. Fig. 2 shows the number of connections and the cross section for cables having a length of approximately 100 metres; in case of longer cables, calculate the cross section for the actual automation load.

Warning! For actuator wiring and accessory connection, refer to the relevant instruction manuals. The control panels and accessories must be suitable for use and conform to current standards.

5.4) Foundation case cementing

The foundation case must be cemented under the hinge pivot, taking into consideration that the actuator bearing shaft must be perfectly aligned with the leaf rotation axis. If the gate has fixed hinges, remove the gate and the lower hinge. If the leaf is sufficiently separated from the ground and cannot be removed, proceed to supporting it by means of a shim placed between the ground and the leaf during installation. If the gate has adjustable hinges, remove the lower one, slacken the upper hinge and move the leaf to the side. If the gate has been recently installed, fit an upper adjustable hinge. Dig a foundation hole having the dimensions specified in fig.4. Lay an drain pipe (fig. 4) for rainwater in order to prevent it from being collected inside the foundation case. Lay a raceway for the power supply cable as far as connector block "D". Lay a solid foundation (fig.3) at the bottom, where to bury the foundation box. To obtain good squareness between cases and leaves, set out their alignment using a stretched rope between the 2 bearing pivots, and aligning the 2 reference points "C" with each other (see fig.12). Let the cement harden for the time needed.

6) GATE LEAF FITTING

- Abundantly grease the pivot in the foundation case.
- Position the lever assembly by inserting pipe "A" into the pivot of the foundation case, as in fig.9. If the height of the assembled levers is not sufficient, insert shim "S" between the assembled lever unit and the gate leaf, as in fig.5.
- Place the gate leaves in the closing and in the closed position against the centre stop plate.
- Perfectly align the assembled lever unit to the hinge.
- If a shim is used, weld it to the leaf first and then weld the lever unit to the shim.
- Check the leaf operation.
- If the gearmotor is not to be installed, fit the foundation case cover and fix with suitable screws.
At this stage, the gate opens and closes manually. All that remains to be done is to position the gearmotor.

7) GEARMOTOR FITTING

Remove the nuts from the bottom of the case using a CH19 socket wrench. The gearmotor is to be fixed to the foundation case in the position shown in fig.6 and 8, using the 4 nuts which were previously removed.

- Tighten screws "VR" (fig.7) and respective locknuts to the end-of-stroke brackets and identify the left or right fastening position (fig.8).
- Fix the mechanical end-of-stroke brackets using the M8 screws provided (fig.7).

- Fit the motor-pivot connecting lever components following the correct sequence given in fig.9.
In the case where the position of the levers interferes with the assembly of the components, supply the motors with current (by means of the control unit) until the levers reach the required position.
- Grease the hub where pipe "A" must be inserted.
- Check the opening and closing operations.
- Attach to the leaf the internal and external release labels observing the direction and position indicated in fig.14. The open-padlock symbol must always be directed towards the leaf rotation axis.
- **Connection of the gearmotor cable must be carried out in a junction box positioned outside the foundation case without cutting the cable supplied as standard (Fig.2-4-5 Ref.D).**

8) END-OF-STROKE ADJUSTMENT

If no ground stop plates "FA" are fitted, adjust the internal stops using the screws "VRC-VRO" (fig.10-11) until the leaf stops at the required point.

The mechanical stop for the opening and closing operations can be adjusted by means of the appropriate screws "VRC-VRO".

- On **CLOSING** (fig.10): The end-of-stroke adjusting screw "VRC" should come into contact with lever "L" after the leaf has reached the centre stop plate "FA" (fig.8). This guarantees that the leaf rests against the centre stop plate "FA" which, if provided with a rubber cap, avoids banging noises. In the case where, during the adjustment of the end-of-stroke stop "VRC", measurement "Z" (fig.8) becomes greater than 18+20 mm, the stop should be turned as in fig.13a.
- On **OPENING** (fig.11): The end-of-stroke adjusting screw "VRO" must come into contact with lever "L" after the leaf has reached the centre stop plate "FA" (fig.8).
- After completing the adjustment, tighten the locknut on the end-of-stroke adjustment screws "VRO" together with the screw tightening the end-of-stroke dowel "VRC".
- Repeat the same procedure for the second actuator.
- If the foundation case is not orthogonal to the leaf, a 10% adjustment can be carried out both in clockwise and anticlockwise directions, by positioning the support bracket and the stop plate as shown in fig. 13b.

9) MOTOR TORQUE SETTING

CAUTION! When using the **ARIES** mod. control unit with the torque set to "F4" (maximum torque), it is compulsory to fit the ground stop plates "FA" both on opening and closing.

The motor torque (antisquash) setting takes place in the control unit. See the control unit instruction manual. The wiring diagram of the motor is included in the instructions for use for the relative control unit. This setting must be calibrated according to the minimum force needed to carry out the complete opening and closing strokes, and always within the limits provided for by current standards.

WARNING: Check that the impact force value measured at the points established by the EN 12445 standard is lower than that specified in the EN 12453 standard.

CAUTION! Excessive torque setting can jeopardise antisquash safety. On the contrary, insufficient torque setting may not guarantee a correct opening or closing stroke.

10) EMERGENCY MANOEUVRE

Emergency release is obtained by using the key provided, on the release unit which is located under the gate, on the protruding section of the lever-pivot. To release, insert the key in the release triangle and turn it by about 90° in the direction shown by the open-padlock symbol (fig.14). If the leaf is equipped with an electric lock, release the electric lock as well.

To open/close the gate, push it manually. To restore motor-driven operation, reposition the gate by aligning it with the lever bearing the lock unit, and turn the key in the direction shown by the closed-padlock symbol (fig.14) checking that engagement is correctly restored. Keep the leaf release key (and that of the electric lock, if any) in a place which is known to the users.

11) AUTOMATION CHECK

Before making the automation fully operational, carefully carry out the following procedure:

- Check that all components are tightly fixed.
- Check the correct operation of all safety devices (photocells, electric edges etc.).
- Check the emergency manoeuvre command.
- Check the opening and closing operations with the control devices provided.
- Check the standard or customised electronic function logic.

12) AUTOMATION OPERATION

Since the automation system can be remotely controlled by means of a radio control device or a Start button, and therefore out of sight, all safety devices must be frequently checked in order to ensure their perfect efficiency. In the event of any anomalous operation, request immediate assistance from qualified personnel.

Children must be kept at a safe distance from the automation operation area.

13) CONTROL

The automation system allows motor-driven gate opening and closing operations to be carried out. Various types of control are provided (manual, radio control, magnetic card access control etc.) depending on the installation requirements and characteristics. See the specific instructions for the various control systems. All automation system users must be instructed on automation control and operation.

14) MAINTENANCE

Before carrying out any maintenance to the installation, disconnect the mains power supply.

- Periodically check that hinge-pivots are in good condition and properly greased.
- After 80000 manoeuvres or a maximum of 5 years, replace thrust bearing B (fig.9), taking care to carefully clean the area and replace old grease with new grease.
- Occasionally clean the photocell optical components.
- Have a qualified technician (installer) check the correct setting of the electric clutch.
- If the power supply cable is damaged, it must be replaced by the manufacturer or its technical assistance service, or else by a suitably qualified person, in order to prevent any risk.
- When any operational malfunction is found, and not resolved, disconnect the mains power supply and request the assistance of a qualified technician (installer). When automation is out of order, activate the manual release to allow the opening and closing operations to be carried out manually.

15) NOISE

The aerial noise produced by the gearmotor under normal operating conditions is constant and does not exceed 70dB(A).

16) SCRAPPING

Materials must be disposed of in conformity with the current regulations.

In case of scrapping, the automation devices do not entail any particular risks or danger. In case of recovered materials, these should be sorted out by type (electrical components, copper, aluminium, plastic etc.).

17) DISMANTLING

When the automation system is disassembled to be reassembled on another site, proceed as follows:

- Disconnect the power supply and the entire electrical installation.
- Remove the gearmotor from its fixing base.
- Disassemble the control panel, if separate, and all installation components.
- In the case where some of the components cannot be removed or are damaged, they must be replaced.

18) MALFUNCTION: CAUSES AND REMEDIES

When any operational malfunction is found, and not resolved, disconnect the mains power supply and request the assistance of a qualified technician (installer).

When automation is out of order, activate the manual release to allow the opening and closing operations to be carried out manually.

During this period of time, keep the lock in the closed position by means of a chain and padlock.

18.1) The gate does not open. The motor does not turn.

- a) Check that the photocells or electric edges are not dirty, or impregnated, or misaligned. Proceed accordingly.
- b) Check that the electronic appliance is correctly supplied. Check the integrity of the fuses.
- c) Check that the individual devices operate correctly.
- d) If the control unit does not work, it must be replaced.
In the case where the above-mentioned checks give no results, contact an authorised customer service centre.

If the supply cable is damaged, it must be replaced by the manufacturer, by its technical service center or, in any case, by a qualified technician so as to avoid any risk.

18.2) The gate does not open. The actuator vibrates but there is no movement.

- a) Check that the capacitor is connected to the motor running terminals.
- b) Check that the common wire of the motor (light blue) is correctly connected.
- c) Disconnect and reconnect the mains power supply. The first Start command must open. Should the actuator move to the closing function, reverse the respective running connections.
- d) Manually help the leaf opening operation. If the leaf opens, check whether there are any mechanical problems. In the case where the above-mentioned checks give no results, increase the torque in the control unit and, if necessary, contact a qualified technician.

WARNINGS. Correct operation of the actuator is only guaranteed when the data specified in this manual are respected.

The company cannot be held responsible for any damage caused by failure to observe the installation standards and directives specified in the present manual.

The descriptions and illustrations contained in the present manual are not binding. The Company reserves the right to make any alterations deemed appropriate for the technical, manufacturing and commercial improvement of the product, while leaving the essential product features unchanged, at any time and without undertaking to update the present publication.

Nous vous remercions pour avoir choisi ce produit. Nous sommes certains qu'il vous assurera les performances que vous souhaitez. Lisez attentivement la brochure "Avertissements" et le "Manuel d'instructions" qui accompagnent ce produit, puisqu'ils fournissent d'importantes indications concernant la sécurité, l'installation, l'utilisation et l'entretien. Ce produit est conforme aux règles reconnues de la technique et aux dispositions de sécurité. Nous certifions sa conformité avec les directives européennes suivantes: 89/336/CEE, 73/23/CEE, 98/37/CEE, 99/05/CEE (et modifications successives).

AVERTISSEMENTS: Toute intervention sur les composants de la motorisation doit être effectuée par du personnel qualifié (installateur).

1) GÉNÉRALITÉS

Le vérin électromécanique **ELI-250** est la solution idéale pour des applications enterrées sous les gonds. Le vérin est réalisé avec un seul réducteur monobloc étanche. La caisse de fondation sous les gonds ne compromet pas l'esthétique du portail et rend la motorisation pratiquement invisible. Après avoir installé la caisse porteuse, le portail peut être actionné même sans monter le vérin. Celui-ci peut être monté par la suite.

En cas d'entretien, ce type de caisse permet d'enlever le vérin sans avoir à démonter le vantail du portail. Le vérin **ELI-250** peut être appliqué sur n'importe quel type de portail battant conforme aux valeurs indiquées dans le tableau des Caractéristiques techniques. La force de poussée se règle sur la centrale de commande (voir manuel spécifique).

Le fonctionnement à la fin de la course est réglé par des butées mécaniques situées à l'intérieur de la caisse de fondation.

ATTENTION: L'actionneur mod. ELI-250 n'est pas doté d'un réglage mécanique de couple. Il est obligatoire d'utiliser un tableau de commande du même constructeur, conformément aux exigences essentielles de sécurité des directives 89/336/CEE, 73/23/CEE, 98/37/CEE, 99/05/CEE et doté d'un réglage électrique du couple adéquat.

2) SECURITE GENERALE

ATTENTION! Une installation erronée ou une utilisation impropre du produit peuvent provoquer des lésions aux personnes et aux animaux ou des dommages aux choses.

- Lisez attentivement la brochure "Avertissements" et le "Manuel d'instructions" qui accompagnent ce produit, puisqu'ils fournissent d'importantes indications concernant la sécurité, l'installation, l'utilisation et l'entretien.
- Éliminer les matériaux d'emballage (plastique, carton, polystyrène etc.) selon les prescriptions des normes en vigueur. Ne pas laisser des enveloppes en nylon et polystyrène à la portée des enfants.
- Conserver les instructions et les annexer à la fiche technique pour les consulter à tout moment.
- Ce produit a été conçu et réalisé exclusivement pour l'utilisation indiquée dans cette documentation. Des utilisations non indiquées dans cette documentation pourraient provoquer des dommages au produit et représenter une source de danger pour l'utilisateur.
- La Société décline toute responsabilité dérivée d'une utilisation impropre ou différente de celle à laquelle le produit a été destiné et qui est indiquée dans cette documentation.
- Ne pas installer le produit dans une atmosphère explosive.
- Les éléments constituant la machine doivent être conformes aux Directives Européennes suivantes: 89/336/CEE, 73/23/CEE, 98/37/CEE, 99/05/CEE et modifications successives. Pour tous les Pays en dehors du Marché Commun, outre aux normes nationales en vigueur il est conseillé de respecter également les normes indiquées ci-haut afin d'assurer un bon niveau de sécurité.
- La Société décline toute responsabilité en cas de non respect des règles de bonne technique dans la construction des fermetures (portes, portails etc.), ainsi qu'en cas de déformations pouvant se produire pendant l'utilisation.
- L'installation doit être conforme aux prescriptions des Directives Européennes: 89/336/CEE, 73/23/CEE, 98/37/CEE, 99/05/CEE et modifications successives.
- Couper l'alimentation électrique avant d'effectuer n'importe quelle intervention sur l'installation. Débrancher aussi les éventuelles batteries de secours.
- Prévoir sur la ligne d'alimentation de la motorisation un interrupteur ou un magnétothermique omnipolaire avec distance d'ouverture des contacts égale ou supérieure à 3,5 mm.
- Vérifier qu'en amont de la ligne d'alimentation il y a un interrupteur différentiel avec seuil de 0,03A.
- Vérifier si l'installation de terre est effectuée correctement: connecter toutes les parties métalliques de la fermeture (portes, portails etc.) et tous les composants de l'installation dotés de borne de terre.

- Appliquer tous les dispositifs de sécurité (cellules photoélectriques, barres palpeuses etc.) nécessaires à protéger la zone des dangers d'écrasement, d'entraînement, de cisaillement, selon et conformément aux directives et aux normes techniques applicables.
- Appliquer au moins un dispositif de signalisation lumineuse (feu clignotant) en position visible, fixer à la structure un panneau de Attention.
- La Société décline toute responsabilité en matière de sécurité et de bon fonctionnement de la motorisation si des composants d'autres producteurs sont utilisés.
- Utiliser exclusivement des pièces originales pour n'importe quel entretien ou réparation.
- Ne pas effectuer des modifications aux composants de la motorisation si non expressément autorisées par la Société.
- Informez l'utilisateur de l'installation sur les systèmes de commande appliqués et sur l'exécution de l'ouverture manuelle en cas d'urgence.
- Ne pas permettre à des personnes et à des enfants de stationner dans la zone d'action de la motorisation.
- Ne pas laisser des radio commandes ou d'autres dispositifs de commande à portée des enfants afin d'éviter des actionnements involontaires de la motorisation.
- L'utilisateur doit éviter toute tentative d'intervention ou de réparation de la motorisation et ne doit s'adresser qu'à du personnel qualifié.
- Tout ce qui n'est pas expressément prévu dans ces instructions, est interdit.

3) PARTIES PRINCIPALES DE LA MOTORISATION

Vérin mécanique étanche (fig.1) constitué de:

- Moteur monophasé 2 pôles protégé par un disjoncteur thermique.
- Réducteur à double vis sans fin avec engrenage de sortie en alliage spécial alu.
- Levier de sortie et butées mécaniques.
- Caisse de fondation porteuse (prédispose à la motorisation).
- Série de leviers pour le mouvement du portail.
- Groupe de déblocage avec clé.

ATTENTION: Le vérin peut être monté tant à droite qu'à gauche. Par convention l'on observe le portail du côté interne (direction d'ouverture).

4) CARACTÉRISTIQUES TECHNIQUES

Alimentation monophasée	230Vac ±10% 50Hz (*)
Tours du moteur.....	1400min ⁻¹
Tours de l'arbre de sortie.....	ELI250 0.95min ⁻¹ - ELI250V 1.9min ⁻¹
Puissance absorbée	280W
Condensateur	10µF
Courant absorbé	1.4A
Temps d'ouverture 120°	ELI250 28s - ELI250V 14s
Couple maxi.....	ELI250 380Nm - ELI250V 240Nm
Longueur/poids maxi du vantail.....	ELI250 2.5m/3000N (~300kg) ELI250 3.5m/2500N (~250kg) ELI250V 2m/1500N (~150kg)
Ouverture maxi du vantail.....	120°
Blocage en fermeture	Motoréducteur irréversible; électroserrure obligatoire pour vantaux de plus de 2.5m de long
Réaction au choc.....	embrayage électronique (avec tableau de commande)
Manoeuvre manuelle	clé de déblocage
N° maxi de manoeuvres en 24 heures	100
Protection thermique	130°C réarmement automatique
Conditions ambiantes	-20°C à +50°C
Lubrification	Graisse permanente
Degré de protection	IP67 AM
Poids du vérin.....	100N (~ 10kg)
Dimensions hors-tout.....	Voir fig.3

(*) Tensions spéciales d'alimentation sur demande.

5) INSTALLATION DU VÉRIN

5.1) Vérifications préliminaires

Contrôler:

- Que la charnière supérieure est en bon état et si possible de type réglable.
- Qu'il est possible d'effectuer le trou pour enterrer la caisse sous les gonds.
- Que les butées d'arrêt "FA" des vantaux sont installées (fig.8).
- Réparer ou remplacer les parties défectueuses ou usées des structures en mouvement.

La fig.1 est une vue éclatée de l'installation.

La fiabilité et la sécurité de la motorisation sont directement influencées par l'état de la structure du portail.

5.2) Composants principaux de la motorisation (Fig.2):

- I) Interrupteur omnipolaire homologué de portée adéquate avec ouverture des contacts d'au moins 3,5 mm, doté de protection contre les surcharges et les courts-circuits, en mesure de couper la motorisation de la ligne.
Prévoir en amont de la motorisation un interrupteur différentiel homologué avec seuil de 0,03A.
- Qr) Unité de commande et récepteur incorporé.
- S) Sélecteur à clé.
- AL) Feu clignotant avec antenne accordée.
- M) Vérin.
- E) Serrure électrique (obligatoire pour des vantaux de plus de 2.5m de long).
- Fte) Couple de cellules photoélectriques externes (partie émettrice).
- Fre) Couple de cellules photoélectriques externes (partie réceptrice).
- Fti) Couple de cellules photoélectriques internes avec colonnettes CF (partie émettrice).
- Fri) Couple de cellules photoélectriques internes avec colonnettes CF (partie réceptrice).
- T) Émetteur 1-2-4 canaux.
- RG58) Câble pour antenne.
- D) Boîte de dérivation.

5.3) Prédiposition installation électrique

Prédiposer l'installation électrique comme indiqué à la fig. 2 se référant aux normes en vigueur pour les installations électriques CEI 64-8, IEC364, harmonisation HD384 et autres normes nationales. Tenir nettement séparés les connexions de l'alimentation de ligne des connexions de service (cellules photoélectriques, barres palpeuses, dispositifs de commandes etc.).

ATTENTION! Pour la connexion à la ligne, utiliser un câble multipolaire de section minimale 3x1.5mm² et du type prévu par les normes en vigueur. A titre d'exemple, si le câble est à l'extérieur (exposé aux intempéries), il doit au moins être égal à H07RN-F tandis que, si à l'intérieur ou bien à l'extérieur dans un canal de protection, il doit au moins être égal à H05VV-F avec 3x1.5mm² de section.

Réaliser les connexions des dispositifs de commande et de sécurité conformément aux normes pour les installations précédemment indiquées. La fig.2 illustre le nombre de connexions et la section pour une longueur des conducteurs d'environ 100 mètres; pour des longueurs supérieures, calculer la section pour la charge réelle de la motorisation.

Attention! Pour le câblage de l'actionneur et la connexion des accessoires, consulter les manuels d'instructions correspondants. Les centrales de commande et les accessoires doivent être indiqués pour l'utilisation et conformes aux normes en vigueur.

5.4) Cimentation de la caisse de fondation

La caisse doit être cimentée sous les gonds en tenant compte que l'arbre porteur du vérin doit être parfaitement aligné avec l'axe de rotation du vantail.

Si le portail est du type à charnières fixes, il faut enlever le portail et la charnière inférieure. Si le vantail est suffisamment haut par rapport au sol et ne peut pas être enlevé, il faudra le soutenir avec une cale placée entre le sol et le vantail pendant la mise en oeuvre.

Si le portail est du type à charnières réglables, il faudra enlever celle inférieure, desserrer la charnière supérieure et déplacer latéralement le vantail. Si le portail est neuf, prévoir une charnière supérieure de type réglable. Effectuer un trou de fondation ayant les dimensions indiquées à la fig.4. Prévoir un tube d'écoulement (fig.4) pour l'eau de pluie, de telle façon à éviter la stagnation de l'eau à l'intérieur de la caisse de fondation. Prédiposer une conduite à câbles pour le câble d'alimentation jusqu'à la boîte de dérivation "D" située à proximité.

Réaliser sur le fond une fondation solide (fig.3) pour y noyer le caisson de fondation. Pour obtenir une bonne orthogonalité entre les caisses et les vantaux, il faut en marquer l'alignement avec une corde tendue entre les 2 pivots porteurs, en alignant entre elles les 2 références "C" (voir fig.12). Laisser le ciment se durcir autant que nécessaire.

6) MONTAGE DU VANTAUX

- Bien graisser le pivot situé dans la caisse de fondation.
- Positionner le groupe leviers en introduisant le tube A dans le pivot de la caisse de fondation comme indiqué à la fig.9. Si la hauteur des leviers montés n'est pas suffisante, prévoir une cale "S" à interposer entre le groupe des leviers montés et le vantail du portail comme indiqué à la fig.5.
- Positionner les vantaux en fermeture et en butée dans l'arrêt central.
- Aligner parfaitement le groupe des leviers montés au gond.
- Si on utilise une cale, la souder d'abord au vantail, puis souder le groupe des leviers à la cale.

- Vérifier le fonctionnement du vantail.
- Si on ne monte pas le motoréducteur, monter le couvercle de la caisse de fondation et le fixer avec les vis spéciales.
À ce point le portail s'ouvre et se ferme manuellement. Il reste à positionner le motoréducteur.

7) MONTAGE DU MOTORÉDUCTEUR

Enlever les écrous du fond de la caisse avec une clé CH19.

Le motoréducteur doit être fixé à la caisse de fondation dans la position indiquée dans les fig.6 et 8, en utilisant les 4 écrous précédemment enlevés.

- Serrer les vis "VR" (fig.7) et les contre-écrous correspondants aux étriers des fins de course et marquer la position de fixation droite ou gauche (fig.8).
- Fixer les étriers des fins de course mécaniques en utilisant les vis M8 fournies en dotation (fig.7).
- Monter les pièces du levier de connexion moteur-pivot dans l'exacte séquence indiquée dans la fig.9. Si la position prise par les leviers entrave le montage des pièces, appliquer l'alimentation aux moteurs (par l'unité de commande) jusqu'à ce que les leviers prennent la position voulue.
- Graisser le moyeu dans lequel il faudra introduire le tube A.
- Vérifier l'opération d'ouverture et de fermeture.
- Appliquer au vantail les étiquettes de déblocage internes et externes, dans le sens et dans la position indiquée à la fig.14.
Le symbole du cadenas ouvert doit être toujours dirigé vers l'axe de rotation du vantail.
- Il faut réaliser le branchement du câble du motoréducteur dans un boîtier de dérivation placé à l'extérieur du caisson de fondation sans couper le câble fourni (Fig.2-4-5 Réf.D).

8) RÉGLAGE DES FINS DE COURSE

Si le portail ne dispose pas des butées d'arrêt au sol "FA", il faudra régler les butées d'arrêt internes en agissant sur les vis "VRC-VRO" (fig.10-11) jusqu'à ce que le vantail s'arrête dans la position voulue.

Régler la butée d'arrêt mécanique en fermeture et en ouverture au moyen des vis spéciales "VRC-VRO".

- En **FERMETURE** (fig.10). La vis de réglage des fins de course "VRC" doit intercepter le levier "L" après l'arrivée du vantail à la butée de l'arrêt central "FA" (fig.8). L'appui du vantail sur la butée de l'arrêt central "FA" est ainsi assuré et si la butée est dotée d'un bouchon en caoutchouc, l'on évite aussi les bruits de claquements. Si, en réglant la butée de la fin de course "VRC", la mesure "Z" (fig.8) est supérieure à 18÷20 mm, il est conseillé de tourner l'arrêt comme indiqué à la fig.13a.
- En **OUVERTURE** (fig.11). La vis de réglage des fins de course "VRO" doit intercepter le levier "L" après l'arrivée du vantail à la butée de l'arrêt d'ouverture "FA" (fig.8).
- Une fois le réglage terminé, bloquer le contre-écrou des vis de réglage des fins de course "VRO" et la vis qui bloque la vis sans tête de réglage des fins de course "VRC".
- Répéter les mêmes opérations pour le deuxième vérin.
- Si le caisson de fondation n'était pas orthogonal au vantail, il est possible d'effectuer une compensation de 10° tant dans le sens des aiguilles d'une montre que dans le sens contraire, en positionnant la patte de support et la butée d'arrêt comme indiqué à la fig. 13b.

9) RÉGLAGE DE LA COUPLE DU MOTEUR

ATTENTION: Si on utilise l'unité de commande mod. **ARIES** avec le couple réglé sur "F4" (couple maxi), les butées d'arrêt au sol "FA" sont obligatoires tant en ouverture qu'en fermeture. Le réglage de couple du moteur (anti-écrasement) se fait dans l'unité de commande. Voir le manuel d'instructions de l'unité de commande. Le schéma de connexion du moteur est fourni dans les instructions d'utilisation de l'unité de commande correspondante. Le réglage doit être fait à la force minimale nécessaire pour effectuer la course d'ouverture et de fermeture complète, et en tous les cas dans les limites prévues par les normes en vigueur.

⚠ ATTENTION: Vérifier que la valeur de la force d'impact mesurée aux endroits prévus par la norme EN 12445, est inférieure aux indications de la norme EN 12453.

ATTENTION: Un réglage de couple excessif peut compromettre la sécurité anti-écrasement. Par contre, un réglage de couple insuffisant peut ne pas assurer une course d'ouverture ou de fermeture parfaite.

10) MANOEUVRE D'URGENCE

Le déblocage d'urgence se fait en agissant, avec la clé spéciale fournie en dotation, sur le groupe de déblocage situé sous le portail sur la partie

saillante du levier-pivot. Per effectuer le déblocage, enfoncer la clé dans le triangle de déblocage et tourner la clé vers l'indication du cadenas ouvert pour environ 90° (fig.14). Si le vantail est doté d'électroserrure, débloquent aussi l'électroserrure. Pousser le vantail manuellement pour ouvrir/fermer le portail. Pour rétablir le fonctionnement motorisé, repositionner le portail aligné avec le levier portant le groupe de blocage et tourner la clé vers l'indication du cadenas fermé (fig.14) en ayant soin de contrôler si le vantail s'est accroché. Ranger la clé de déblocage du vantail (et de l'électroserrure, si existante) dans un lieu connu par les utilisateurs.

11) VÉRIFICATION DE LA MOTORISATION

Avant de rendre définitivement opérationnelle la motorisation, contrôler soigneusement ce qui suit:

- Vérifier que tous les composants sont fixés solidement.
- Contrôler le bon fonctionnement de tous les dispositifs de sécurité (cellules photoélectriques, barre palpeuses, etc.).
- Vérifier la commande de la manoeuvre d'urgence.
- Vérifier l'opération d'ouverture et de fermeture avec les dispositifs de commande appliqués.
- Vérifier la logique électronique de fonctionnement normale ou personnalisée.

12) UTILISATION DE LA MOTORISATION

Afin que la motorisation puisse être commandée à distance avec une radiocommande ou un bouton de start, et donc avec le portail non à vue, il faut contrôler souvent le parfait fonctionnement de tous les dispositifs de sécurité. En cas de défaillances, il faut intervenir rapidement en s'adressant à du personnel qualifié. Il est recommandé de tenir les enfants loin du rayon d'action de la motorisation.

13) COMMANDE

L'utilisation de la motorisation permet l'ouverture et la fermeture motorisée du portail. La commande peut être de type différent (manuelle, avec radiocommande, contrôle des accès par badge magnétique, etc.) selon les besoins et les caractéristiques de l'installation. Pour les différents systèmes de commande, voir les instructions correspondantes. Les utilisateurs de la motorisation doivent être formés sur la commande et l'utilisation.

14) ENTRETIEN

Pour n'importe quel entretien, couper l'alimentation au système.

- Vérifier périodiquement le bon état des gonds et leur graissage.
- Après 80000 manoeuvres et en tous les cas après 5 ans de vie, remplacer la crapaudine B (fig.9) en ayant soin de nettoyer soigneusement la zone, et remplacer la vieille graisse par de la graisse neuve.
- Effectuer de temps en temps le nettoyage des optiques de la cellule photoélectrique.
- Faire contrôler par du personnel qualifié (installateur) le bon réglage de l'embrayage électrique.
- Si le cordon d'alimentation est endommagé, il doit être remplacé par le constructeur ou par son service Après-Vente, ou en tous les cas par une personne ayant une qualification similaire, de telle façon à éviter tout risque.
- Pour n'importe quelle anomalie de fonctionnement non résolue, couper l'alimentation au système et s'adresser à du personnel qualifié (installateur). Pendant la période de hors service, activer le déblocage manuel pour permettre l'ouverture et la fermeture manuelle.

15) BRUIT

Le bruit aérien produit par le motoréducteur dans des conditions d'utilisation normales est constant et ne dépasse pas 70dB(A).

16) DÉMOLITION

L'élimination des matériaux doit être faite en respectant les normes en vigueur. En cas de démolition de la motorisation, il n'existe aucun danger ou risque particulier dérivant de la motorisation. En cas de récupération des matériaux, il sera opportun de les trier selon leur genre (parties électriques - cuivre - aluminium - plastique - etc.).

17) DÉMANTÈLEMENT

Si la motorisation doit être démontée et remontée ailleurs, il faut:

- Couper l'alimentation et débrancher toute l'installation électrique.
- Enlever le motoréducteur de sa base de fixation.
- Démontez l'unité de commande si séparée et tous les composants de l'installation.

- Si des composants ne peuvent pas être enlevés ou sont endommagés, il faudra les remplacer.

18) MAUVAIS FONCTIONNEMENT: CAUSES ET REMÈDES

Pour n'importe quelle anomalie de fonctionnement non résolue, couper l'alimentation au système et s'adresser à du personnel qualifié (installateur). Pendant la période de hors service, activer le déblocage manuel pour permettre l'ouverture et la fermeture manuelle.

Pendant cette période, pour maintenir le blocage en fermeture, maintenir le portail fermé en utilisant une chaîne et un cadenas.

18.1) Le portail ne s'ouvre pas. Le moteur ne tourne pas

- a) S'assurer que les cellules photoélectriques ou les barres palpeuses ne sont pas sales, ou occultées, ou non alignées. Remédier à cette situation.
- b) S'assurer que l'appareillage électronique est régulièrement alimenté. Vérifier le bon état des fusibles.
- c) Contrôler le bon fonctionnement de tous les dispositifs.
- d) Si l'unité de commande ne fonctionne pas, la remplacer. Si les problèmes persistent, s'adresser à un centre après-vente autorisé.

Si le cordon d'alimentation est endommagé, il doit être remplacé par le constructeur ou pas son service technique après-vente, ou en tous les cas par une personne qualifiée, de telle façon à éviter tout risque.

18.2) Le portail ne s'ouvre pas. Le moteur tourne mais le mouvement n'a pas lieu

- a) S'assurer que le condensateur est connecté aux bornes de marche du moteur.
- b) Contrôler si le fil commun du moteur (bleu) est correctement branché.
- c) Couper et appliquer de nouveau l'alimentation au système. La première commande de start doit ouvrir. Si le vérin se ferme, inverser les correspondantes connexions de marche du vérin.
- d) Aider manuellement le vantail pendant l'ouverture. Si le vantail s'ouvre, vérifier l'absence de problèmes mécaniques au vantail. Si les problèmes persistent, augmenter le couple dans l'unité de commande et éventuellement s'adresser à personnel qualifié.

AVERTISSEMENTS: Le bon fonctionnement du vérin n'est assuré que si les données fournies dans ce manuel sont respectées.

Le constructeur ne répond pas pour les dommages provoqués par le non respect des normes d'installation et des indications fournies dans ce manuel.

Les descriptions et les figures de ce manuel n'engagent pas le constructeur. En laissant inaltérées les caractéristiques essentielles du produit, la Société se réserve le droit d'apporter à n'importe quel moment les modifications qu'elle jugera opportunes pour améliorer le produit du point de vue technique, commercial et de construction, sans s'engager à mettre à jour cette publication.

Wir danken Ihnen, daß Sie sich für diese Anlage entschieden haben. Ganz sicher wird sie die Leistungen erbringen, die für Ihre Ansprüche erforderlich sind. Lesen Sie aufmerksam die Broschüre "Hinweise" und die "Gebrauchsanweisungen" durch, die dem Produkt beiliegen. Sie enthalten wichtige Hinweise zur Sicherheit, Installation, Bedienung und Wartung der Anlage. Dieses Produkt genügt den anerkannten technischen Normen und Sicherheitsbestimmungen. Wir bestätigen, daß es mit folgenden Europäischen Richtlinien übereinstimmt: 89/336/EWG, 73/23/EWG, 98/37/EWG, 99/05/EWG (und ihren nachfolgende Änderungen). **HINWEISE: Jede Art von Arbeit an den Antriebskomponenten ist von Fachpersonal (Installateur) vorzunehmen.**

1) ALLGEMEINES

Der elektromechanische Antrieb **ELI-250** ist die ideale Lösung für den unterflurigen Einbau unterhalb der Torangel. Der Antrieb ist nämlich aus einem einzigen hermetisch schließenden Monoblock gefertigt. Der Fundamentkasten sorgt dafür, daß die Optik des Tores nicht beeinträchtigt wird und macht die Anlage nahezu unsichtbar. Nach der Montage des Grundkastens ist das Tor auch ohne Antrieb, der nachträglich eingebaut werden kann, funktionsfähig. Diese Art von Kasten ermöglicht es, den Antrieb zu Wartungszwecken auszubauen, ohne den Torflügel abnehmen zu müssen. Das Modell **ELI-250** kann an alle Flügelgittertore angebracht werden, deren Werte mit den technischen Daten in der Tabelle übereinstimmen. Die Schubkraft wird über die Steuerung geregelt (siehe das entsprechende Handbuch). Der Endanschlagsbetrieb wird durch mechanische Blockierungselemente innerhalb des Fundamentkastens gesteuert.

ACHTUNG: Der Trieb Modell ELI-250 ist nicht mit mechanischer Drehmoment Einstellung ausgestattet. Es ist obligatorisch, eine Steuertafel des gleichen Herstellers zu verwenden, die den grundlegenden Sicherheitsanforderungen der Direktiven 89/336/EWG, 73/23/EWG, 98/37/EWG, 99/05/EWG entspricht und mit entsprechender elektrischer Einstellung des Drehmoments ausgestattet ist.

2) ALLGEMEINE SICHERHEITSHINWEISE

VORSICHT! Montagefehler oder der unsachgemäße Gebrauch des Produktes können zu Personen-oder Sachschäden führen.

- Lesen Sie aufmerksam die Broschüre mit den "Hinweisen" und die "Gebrauchsanweisung", die dem Produkt beiliegen. Sie enthalten wichtige Hinweise zur Sicherheit, Montage, Bedienung und Wartung der Anlage.
- Verpackungsmaterialien (Plastik, Karton, Polystyrol u. a.) sind nach den einschlägigen Vorschriften zu entsorgen. Keine Nylon- oder Polystyroltüten in Reichweite von Kindern liegenlassen.
- Die Anleitung ist für zukünftige Einsichtnahme als Beilage zur technischen Akte aufzubewahren.
- Dieses Produkt wurde ausschließlich für den Gebrauch entwickelt und gebaut, so wie er in dieser Dokumentation beschrieben wird. Davon abweichende Verwendungen können Schadens- und Gefahrenquellen darstellen.
- Der Hersteller lehnt jede Verantwortung für Folgen ab, die durch den unsachgemäßen oder nicht bestimmungsgemäßen, weil in dieser Dokumentation nicht genannten Gebrauch entstehen.
- Die Anlage darf nicht in explosionsgefährdeter Atmosphäre installiert werden.
- Die Bauteile der Maschine müssen den folgenden Europäischen Richtlinien entsprechen: 89/336/EWG, 73/23/EWG, 98/37/EWG, 99/05/EWG und nachfolgende Änderungen. Für alle Länder außerhalb der EWG gilt: Neben den geltenden Landesvorschriften sollten aus Sicherheitsgründen auch die oben genannten Bestimmungen beachtet werden.
- Der Hersteller lehnt jede Verantwortung für Folgen ab, die durch nicht fachgerechte Ausführungen von Schließvorrichtungen (Türen, Tore usw.), oder durch Verformungen während des Betriebes entstehen.
- Die Montage muß im Einklang mit folgenden Europäischen Richtlinien erfolgen: 89/336/EWG, 73/23/EWG, 98/37/EWG, 99/05/EWG und nachfolgende Änderungen.
- Vor jedem Eingriff an der Anlage die Stromversorgung unterbrechen. Auch Pufferbatterien abklemmen, falls vorhanden.
- Versehen Sie die Versorgungsleitung der Anlage mit einem Schalter oder allpoligen magnetthermischen Schutzschalter mit einem Kontaktabstand von mindestens 3,5 mm.
- Der Versorgungsleitung muß ein Fehlerstromschutzschalter mit einer Schwelle von 0.03A vorgeschaltet sein.
- Prüfen Sie den Erdungsanschluß: Alle Metallteile der Schließvorrichtung (Türen, Tore usw.) und alle Anlagenkomponenten mit Erdungsklemme anschließen.
- Alle Sicherheitsvorrichtungen (Fotozellen, Sicherheitsleisten u. a.) anbringen, die verhindern, daß sich im Torbereich jemand quetscht, schneidet oder mitgerissen wird.

- Mindestens eine Leuchtsignaleinrichtung (Blinklicht) an gut sichtbarer Stelle anbringen. Befestigen Sie ein Warnschild am Torgestell.
- Der Hersteller lehnt jede Verantwortung für die Sicherheit und die Funktionalität der Anlage ab, wenn Komponenten anderer Produzenten verwendet werden.
- Für Wartungen und Reparaturen ausschließlich Originalteile verwenden.
- Keine Umbauten an Anlagenkomponenten vornehmen, wenn sie nicht ausdrücklich vom Hersteller genehmigt wurden.
- Weisen Sie den Anlagenutzer in die vorhandenen Steuerungssysteme und die manuelle Toröffnung im Notfall ein.
- Kindern oder Erwachsenen ist es nicht gestattet, im Aktionsbereich der Anlage zu verweilen.
- Keine Fernbedienungen oder andere Steuerungsvorrichtungen in Reichweite von Kindern liegenlassen. Sie könnten die Anlage versehentlich in Gang setzen.
- Der Betreiber hat jeden Versuch eines Eingriffes oder der Reparatur zu unterlassen. Nur entsprechend qualifizierte Fachleute sind hierzu befugt.
- Alles, was nicht ausdrücklich in dieser Anleitung genannt ist, ist untersagt.

3) HAUPTBESTANDTEILE DER ANLAGE

Dichter mechanischer Antrieb (Abb.1) bestehend aus:

- 2-poliger durch thermischen Auftrenner geschützter Einphasenmotor.
- Doppelschneckengetriebe mit Ausgangszahnrad in einer speziellen Aluminiumlegierung.
- Ausgangshebel und mechanische Blockierungselemente.
- Tragfähiger Fundamentkasten (zur Aufnahme der Anlage).
- Hebelsystem zur Bewegung des Tores.
- Entsperrungseinheit mit Schlüssel.

ACHTUNG: Der Antrieb kann rechts- oder linksseitig montiert werden. Zur Vereinheitlichung wird das Tor von innen aus betrachtet (Öffnungsrichtung).

4) TECHNISCHE DATEN

Stromversorgung einphasig.....	230Vac ±10% 50Hz (*)
Motordrehzahl.....	1400min ⁻¹
Drehzahl Abtriebswelle.....	ELI250 0.95min ⁻¹ - ELI250V 1.9min ⁻¹
Leistungsaufnahme.....	280W
Kondensator.....	10µF
Stromaufnahme.....	1,4A
Öffnungsdauer 120°.....	ELI250 28s - ELI250V 14s
Max. Drehmoment.....	ELI250 380Nm - ELI250V 240Nm
Max. Flügelänge/ Flügelgewicht.....	ELI250 2.5m/3000N (~300kg) ELI250 3.5m/2500N (~250kg) ELI250V 2m/1500n (~150kg)
Max. Öffnungswinkel des Flügels.....	120°
Sperrenhalt.....	Irreversibler Getriebemotor
Elektroschloß (vorgeschrieben für über 2,5m lange Torflügel)	
Stoßreaktion.....	Elektronische Kupplung (mit Steuertafel)
Bedienung von Hand.....	Schlüssel zur Entsperrung
Mögliche Vorgänge in 24 h.....	100
Wärmeschutz.....	130°C selbstrückstellend
Umgebungsbedingungen.....	von -20°C bis +50°C
Schmierung.....	Permanentfett
Schutzart.....	IP67 AM
Antriebsgewicht.....	100N (~ 10kg)
Raumbedarf.....	Sieh Abb.3

(*) Andere Versorgungsspannungen auf Anfrage.

5) INSTALLATION DES ANTRIEBS

5.1) Vorabkontrollen

Untersuchen Sie, ob:

- Das obere Scharnier in gutem Zustand ist. Es sollte möglichst regulierbar sein.
- Sich für die unterflurige Verlegung des Kastens unterhalb der Torangel ein Loch ausheben läßt.
- Die Anschläge "FA" der Flügel (Abb.8) vorhanden sind.
- Defekte oder abgenutzte Teile der zu bewegenden Struktur sind zu reparieren oder auszuwechseln.

Abb.1 beinhaltet eine Explosionszeichnung der Anlage.

Die Zuverlässigkeit und Sicherheit der Anlage hängen unmittelbar vom Zustand der Torstruktur ab.

5.2) Hauptbestandteile einer Anlage (Abb.2):

- Allpoliger geprüfter, ausreichend stromfester Schalter mit Kontaktabstand von mindestens 3,5 mm, versehen mit einer Einrichtung, die Anlage als Schutz gegen Überlastungen und Kurzschlüsse vom Netz trennen kann. Falls noch nicht vorhanden, muß der Anlage zusätzlich ein geprüfter Fehlerstromschutzschalter mit einer Schwelle von 0.03A vorgeschaltet werden.

- QR)** Steuerung mit Steckplatz für Funkempfänger.
- S)** Schlüsselschalter.
- AL)** Blinkleuchte mit abgestimmter Antenne.
- M)** Antrieb.
- E)** Elektroschloß (vorgeschrieben für über 2,5 m lange Torflügel).
- Fte)** Externes Photozellenpaar (Senderseite).
- Fre)** Externes Photozellenpaar (Empfängerseite).
- Fti)** Internes Photozellenpaar mit Ständern CF (Senderseite).
- Fri)** Internes Photozellenpaar mit Ständern CF (Empfängerseite).
- T)** Sender mit 1-2-4 Kanälen.
- RG58)** Antennenkabel.
- D)** Klemmenleiste.

5.3) Vorbereitung der elektrischen Anlage

Die elektrische Anlage (Abb.2) ist unter Berücksichtigung der geltenden Bestimmungen für elektrische Anlagen CEI 64-8, IEC364, der Harmonisierung HD384 und anderer landesspezifischer Vorschriften vorzubereiten. Stromversorgungsanschlüsse von Hilfsanschlüssen (Photozellen, Sicherheitsleisten, Steuerungen etc.) eindeutig getrennt halten.

VORSICHT! Für den Anschluss an das Stromnetz ein mehrpoliges Kabel mit Mindestquerschnitt 3x1.5mm² benutzen, dessen Typ von den geltenden Vorschriften zugelassen ist. Wenn das Kabel beispielsweise außen (im Freien) liegt, muss es mindestens H07RN-F entsprechen, liegt es innen (im Kabelkanal), muss es mindestens H05 VV-F entsprechen und einen Querschnitt von 3x1.5mm² haben.

Die Anschlüsse der Steuerungs- und Sicherheitsvorrichtungen haben den vorstehend genannten Anlagenormen zu entsprechen. In Abb.2 ist die Anzahl der Anschlüsse und der Kabelquerschnitt für eine Leitungslänge von etwa 100 Metern aufgeführt. Für darüber hinausgehende Längen ist der Querschnitt nach der effektiven Anlagenlast zu berechnen.

Achtung! Für die Verdrahtung des Antriebs und für den Anschluß der Zubehörtteile sind die jeweiligen Betriebshandbücher zu beachten. Die Platinen und Zubehörtteile müssen an ihre Nutzung angepaßt werden und den geltenden Vorschriften entsprechen.

5.4) Einzementierung des Fundamentkastens

Der Fundamentkasten muß unter der Angel einzementiert werden. Dabei ist zu beachten, daß die tragende Welle des Antriebs genau auf einer Linie mit der Flügelrotationsachse liegt. Wenn das Tor feste Scharniere hat, nehmen Sie es heraus und entfernen das untere Scharnier. Wenn der Flügel nicht entfernt werden kann und weit genug vom Boden entfernt ist, kann er während der Installation durch eine Unterlage abgestützt werden. Wenn das Tor über einstellbare Scharniere verfügt, entfernen Sie das untere, lockern das obere und versetzen den Flügel in seitlicher Richtung. Wenn das Tor neu ist, bringen Sie oben ein regulierbares Scharnier an. Heben Sie nach den Maßangaben in Abb.4 eine Öffnung für das Fundament aus. Sehen Sie ein Abflußrohr (Abb.4) für das Regenwasser vor, um Rückstauungen im Innern des Kastens zu verhindern. Verlegen Sie das Stromkabel bis zur nahegelegenen Klemmenleiste "D".

Auf dem Boden ein solides Fundament (Abb.3) errichten, wo die Fundamentplatte versenkt wird. Damit Kasten und Flügel genau rechtwinklig zueinander sind, sollten Sie an einer zwischen den beiden Tragezapfen gespannten Schnur ausgerichtet werden, wobei die beiden Markierungen "C" auf einer Linie liegen müssen (siehe Abb.12). Geben Sie dem Zement genug Zeit zum Aushärten.

6) FLÜGELMONTAGE

- Den Zapfen im Fundamentkasten gut ein fetten.
- Die Hebelgruppe so positionieren, daß das Rohr A auf den Zapfen des Fundamentkastens gesteckt wird (siehe Abb.9).
Wenn die zusammenmontierten Hebel nicht hoch genug sind, legen Sie - wie in Abb.5 dargestellt - ein Ausgleichsstück "S" zwischen die Hebelgruppe und das Flügeltor.
- Die Flügel sind, wenn sie geschlossen sind oder an den Anschlüssen anliegen, im zentralen Blockierungselement zu positionieren.
- Die Gruppe der vereinigten Hebel genau in einer Linie mit dem Angelzapfen ausrichten.
- Wenn ein Ausgleichsstück benutzt wird, ist es erst an den Flügeln und anschließend die Hebelgruppe an das Ausgleichsstück zu schweißen.
- Überprüfen Sie, ob der Flügel funktioniert.
- Wenn kein Getriebemotor eingebaut wird, muß die Abdeckung mit den dazugehörigen Schrauben auf dem Fundamentkasten verankert werden.
Das Tor läßt sich von Hand öffnen und schließen. Jetzt fehlt nur noch der Getriebemotor.

7) MONTAGE DES GETRIEBEMOTORS

Die Muttern am Boden des Kastens mit einem 19er Steckschlüssel lösen. Die Stelle zur Befestigung des Getriebemotors am Fundamentkasten ist

in den Abb.6 und 8 gekennzeichnet. Zur Verankerung dienen die vorher entfernten vier Muttern.

- Die Schrauben "VR" (Abb.7) mit den entsprechenden Kontermuttern auf die Endanschlagsbügel schrauben und die richtige Befestigungsposition auf der rechten oder linken Seite suchen (Abb.8).
- Die Bügel der mechanischen Endanschläge mit den beiliegenden selbstschneidenden Schrauben M8 befestigen (Abb.7).
- Die Einzelteile des Hebels zur Verbindung zwischen Motor und Zapfen in der richtigen Reihenfolge nach Abb.9 zusammenbauen. Wenn durch die Stellung des Hebels die Montage der Teile behindert wird, versorgen Sie (mit Hilfe der Steuerung) die Motoren solange mit Strom, bis die Hebel die gewünschte Position erreicht haben.
- Die Nabe, in die das Rohr A gesteckt wird, muß eingefettet werden.
- Untersuchen Sie, ob sich das Tor einwandfrei öffnen und schließen läßt.
- In der in Abb.14 gezeigten Position und der dort abgebildeten Richtung die internen und externen Aufkleber für die Entsperrung anbringen. Das Symbol des offenen Vorhängeschlosses muß stets zur Rotationsachse des Torflügels zeigen.
- Das Kabel des Getriebemotors muß in einem Abzweigkasten außerhalb des Fundamentkastens angeschlossen werden, ohne das mitgelieferte Kabel zu kürzen (Abb. 2-4-5 Abb. D).

8) EINSTELLUNG ENDANSCHLÄGE


Wenn keine Blockierungselemente am Boden "FA" vorliegen, die Anschlagelemente mit den Schrauben "VRC-VRO" (Abb.10-11) einstellen, bis der Flügel an der gewünschten Stelle hält.

Der während der Schließung und Öffnung verwendete mechanische Anschlag wird über die Schrauben "VRC-VRO" eingestellt.

- Bei der **SCHLIESSUNG** (Abb.10). Die Schraube zur Regulierung des Endanschlags "VRC" muß den Hebel "L" abfangen, nachdem der Flügel am zentralen Blockierungselement "FA" (Abb.8) angeschlagen hat. Auf diese Weise ist sichergestellt, daß der Flügel am zentralen Anschlagselement "FA" anliegt. Durch einen hier angebrachten Gummistopfen lassen sich Anschlaggeräusche weitgehend dämpfen. Wenn bei der Einstellung des Endanschlagelementes "VRC" der Wert "Z" oberhalb von 18÷20mm liegt, sollte das Blockierungselement so gedreht werden, wie es in Abb.13a gezeigt ist.
- Bei der **ÖFFNUNG** (Abb.11). Die Schraube zur Regulierung des Endanschlags "VRO", muß den Hebel "L" abfangen, nachdem der Flügel während der Öffnung am Blockierungselement "FA" (Abb.8) angeschlagen hat.
- Nach der Einstellung die Gegenmutter der Schrauben zur Regulierung des Endanschlags "VRO" und die Schraube, die den Stift zur Regulierung des Endanschlags "VRC" sichert, feststellen.
- Auf dieselbe Weise ist auch beim zweiten Antrieb zu verfahren.
- Sollte der Grundkasten nicht rechtwinklig zum Flügel stehen, kann man sowohl im Uhrzeigersinn als auch gegen den Uhrzeigersinn einen Ausgleich um 10° vornehmen, indem man den Tragbügel und den Halteanschlag so positioniert, wie in Abb. 13b gezeigt.

9) EINSTELLUNG DES ANTRIEBSDREHMOMENTS

ACHTUNG: Wenn die Steuerung Mod. **ARIES** mit auf "F4" eingestelltem Drehmoment (maximales Drehmoment) verwendet wird, sind die Blockierungselemente am Boden "FA" sowohl für die Öffnung als auch für die Schließung vorgeschrieben. Das Drehmoment des Motors (Quetschsicherung) wird über die Steuerung reguliert. Das Anschlußschema des Motors ist in der Bedienungsanleitung der entsprechenden Steuerung wiedergegeben. Siehe hierzu das Bedienungshandbuch der Steuerung. Das Drehmoment ist auf jene Mindestkraft zu justieren, die gerade notwendig ist, um einen kompletten Öffnungs- und Schließungsvorgang durchführen zu können. Außerdem muß der Wert innerhalb der von den Landesvorschriften zugelassenen Grenzen liegen.

 **ACHTUNG: Überprüfen, daß der Wert der Aufschlagkraft, der an den von der Norm EN 12445 vorgesehenen Stellen gemessen wurde, niedriger als der in der Bestimmung EN 12453 angegebene ist.**

ACHTUNG: Ein zu hohes Drehmoment kann die Quetschsicherheit beeinträchtigen. Im entgegengesetzten Fall kann ein unzureichendes Drehmoment dazu führen, daß Öffnungs- und Schließungsvorgänge nicht einwandfrei ablaufen.

10) BEDIENUNG IM NOTFALL

Die Entsperrung im Notfall erfolgt durch den beiliegenden Schlüssel, der in die Entsperrungsvorrichtung gesteckt wird. Sie befindet sich unter dem Tor auf dem hervorragenden Bestandteil der Einheit Hebel-Zapfen. Zur Entsperrung ist der Schlüssel in das Entsperrungsdreieck einzusetzen und um ca. 90° in die Richtung des angezeigten offenen Vorhängeschlosses zu drehen (Abb.14). Sofern der Flügel über ein Elektroschloß verfügt, muß auch

das Elektroschloß entsperrt werden. Den Flügel von Hand drücken, um das Tor zu öffnen bzw. zu schließen. Um den Motorbetrieb wiederaufzunehmen, ist das Tor auf einer Linie mit dem Hebel, der die Blockierungsvorrichtung trägt, auszurichten. Drehen Sie den Schlüssel in die Richtung des angezeigten geschlossenen Vorhängeschlosses (Abb.14). Überprüfen Sie, ob die Einheit wieder richtig eingerastet ist. Bewahren Sie den Schlüssel zur Entsperrung (und des Elektroschlusses, falls vorhanden) an einem Ort auf, der allen Benutzern bekannt ist.

11) KONTROLLE DER ANLAGE

Vor der endgültigen Inbetriebnahme der Anlage sind folgende Punkte sorgfältig zu prüfen:

- Überprüfen, ob alle Bauteile richtig fest sitzen.
- Die einwandfreie Funktionsfähigkeit aller Sicherheitsvorrichtungen kontrollieren (Photozellen, Sicherheitsleisten u.s.w.).
- Die Notfallbedienung kontrollieren.
- Kontrollieren Sie das Öffnen und Schließen des Tores mit den Steuerungen.
- Überprüfen Sie, ob das elektronische System für den normalen oder, falls vorhanden, den individuellen Zugangsbetrieb funktioniert.

12) BEDIENUNG DER ANLAGE

Der Antrieb kann mit Hilfe einer Fernbedienung oder eines Startknopfes auf Distanz und damit ohne Blickkontakt bedient werden. Die häufige Kontrolle aller Sicherheitsvorrichtungen auf ihre einwandfreie Funktionsfähigkeit ist deshalb unumgänglich. Bei jeder Betriebsstörung greifen Sie rasch ein und ziehen bei Bedarf Fachleute hinzu. Kinder sind in gebühlichem Abstand zum Aktionsradius der Anlage zu halten.

13) STEUERUNG

Die Verwendung des Antriebes ermöglicht die motorbetriebene Öffnung und Schließung des Tores. Es gibt verschiedene Arten der Steuerung (manuell, mit Fernbedienung, Zugangskontrolle mit Magnetkarte etc.), die auf Bedarf und Anlagenmerkmale zugeschnitten sind. Informationen zu den diversen Steuerungssystemen entnehmen Sie bitte der jeweiligen Bedienungsanleitung. Die Nutzer des Antriebes müssen mit der Steuerung und Bedienung vertraut gemacht werden.

14) WARTUNG

Bei Wartungen am System ist stets die Stromversorgung zu unterbrechen.

- Regelmäßig überprüfen, ob die Angelzapfen in einwandfreiem Zustand und gut gefettet sind.
- Nach 80000 Vorgängen oder 5 Betriebsjahren ist die Scheibe B (Abb. 9) auszuwechseln. Reinigen Sie den Bereich sorgfältig und ersetzen das alte durch neues Fett.
- Gelegentlich ist die Optik der Photozellen zu säubern.
- Lassen Sie von Fachleuten (Installateuren) kontrollieren, ob die elektrische Kupplung richtig eingestellt ist.
- Wenn das Stromkabel beschädigt ist, muß es vom Hersteller, seinem technischen Kundendienst oder einer anderen ähnlich fachkundigen Person ausgetauscht werden, um jedes Risiko auszuschalten.
- Bei jeder nicht behobenen Betriebsstörung die Stromversorgung der Anlage unterbrechen und Fachpersonal anfordern (Monteur). Wenn die Anlage außer Betrieb ist, muß die Handentsperrung aktiviert werden, damit das Tor von Hand geöffnet und geschlossen werden kann.

15) LÄRM

Das vom Getriebemotor erzeugte Luftgeräusch ist unter normalen Betriebsbedingungen gleichbleibend und überschreitet nicht den Wert von 70dB(A).

16) VERSCHROTTUNG

Die Materialien sind unter Beachtung der einschlägigen Vorschriften zu entsorgen. Bei der Verschrottung gehen von der Anlage keine besonderen Gefahren oder Risiken aus.

Werden die Materialien wiederverwertet, sollten sie nach Arten getrennt werden (elektrische Komponenten - Kupfer - Aluminium - Plastik usw.).

17) ABBAU

Wird die Anlage abgebaut, um sie an einem anderen Ort erneut zu installieren, ist folgendes zu beachten:

- Stromversorgung unterbrechen und die gesamte elektrische Anlage abklemmen.
- Den Getriebemotor von der Befestigungsunterlage nehmen.
- Die Bedientafel, falls separat, und alle Anlagenbauteile demontieren.
- Teile, die nicht entfernt werden können oder beschädigt sind, müssen ersetzt werden.

18) BETRIEBSSTÖRUNGEN: URSACHEN UND ABHILFEN

Bei jeder nicht behobenen Betriebsstörung die Stromversorgung der Anlage unterbrechen und Fachpersonal anfordern (Monteur). Wenn die Anlage außer Betrieb ist, muß die Handentsperrung aktiviert werden, damit das Tor von Hand geöffnet und geschlossen werden kann.

In dieser Zeit ist das Tor durch Kette und Vorhängeschloß zu versperren.

18.1) Das Tor öffnet sich nicht, der Motor kommt nicht auf Touren

a) Prüfen Sie, ob Photozellen oder Sicherheitsleisten verschmutzt, aktiviert oder nicht richtig positioniert sind.

Treffen Sie die entsprechenden Maßnahmen.

b) Kontrollieren Sie, ob die elektronische Ausrüstung korrekt mit Strom versorgt wird und die Sicherungen unversehrt sind.

c) Kontrollieren Sie, ob die einzelnen Vorrichtungen richtig funktionieren.

d) Wenn die Steuerung nicht funktioniert, muß sie ersetzt werden.

Wenn die oben genannten Maßnahmen nicht helfen, setzen Sie sich bitte mit einem autorisierten Kundendienstzenter in Verbindung.

Falls das Speisekabel beschädigt ist, muß es vom Hersteller oder von seinem technischen Kundendienst bzw. in jedem Fall von einer Person mit ähnlicher Qualifikation ausgewechselt werden, damit jedem Risiko vorgebeugt wird.

18.2) Das Tor öffnet sich nicht. Der Antrieb vibriert, es erfolgt aber keine Bewegung

a) Kontrollieren, ob der Kondensator an die Klemmen für den Motorstart angeschlossen ist.

b) Kontrollieren, ob der Gemeinsame Draht des Motors (Hellblau) richtig angeschlossen ist.

c) Die Stromversorgung der Anlage unterbrechen und wieder herstellen. Der erste Startbefehl muß die Öffnung auslösen. Sollte die Steuerung die Schließung veranlassen, sind die entsprechenden Betriebsanschlüsse des Antriebes zu vertauschen.

d) Die Öffnung des Flügels mit der Hand unterstützen. Wenn sich der Flügel öffnet, kontrollieren Sie, ob mechanische Probleme vorliegen.

Wenn die oben genannten Maßnahmen nicht helfen, erhöhen Sie über die Steuerung das Drehmoment und setzen sich nötigenfalls mit qualifiziertem Personal in Verbindung.

HINWEISE: Der störungsfreie Betrieb des Antriebes ist nur gewährleistet, wenn die Anleitungen in diesem Handbuch befolgt werden. Die Firma kann nicht für Schäden verantwortlich gemacht werden, die auf die Mißachtung der Montageanleitungen und der in diesem Handbuch aufgeführten Hinweise zurückzuführen sind.

Für die Beschreibungen und bildlichen Darstellungen des Handbuches wird keine Gewähr übernommen. Die Firma behält sich das Recht vor, unter Beibehaltung der wesentlichen Produkteigenschaften jederzeit Änderungen vorzunehmen, die sie als geeignet ansieht, das Produkt in technischer, konstruktiver und marktlicher Hinsicht zu verbessern. Dabei ist sie nicht verpflichtet, auch diese Auflage auf den neuesten Stand zu bringen.

Al agradecerle la preferencia que ha manifestado por este producto, la empresa está segura de que de él obtendrá las prestaciones necesarias para sus exigencias. Lea atentamente el folleto "Advertencias" y el "Manual de Instrucciones" que lo acompañan, pues proporcionan importantes indicaciones referentes a la seguridad, la instalación, el uso y el mantenimiento. Este producto cumple los requisitos establecidos por las normas reconocidas de la técnica y las disposiciones relativas a la seguridad, y es conforme a las siguientes Directivas Europeas: 89/336/CEE, 73/23/CEE, 98/37/CEE, 99/05/CEE (y modificaciones sucesivas).

ADVERTENCIAS! Cualquier intervención sobre los componentes del automatismo debe ser realizada por personal cualificado (instalador).

1) GENERALIDADES

El servomotor electromecánico **ELI-250** es la solución ideal para aplicaciones soterradas bajo el quicio. El servomotor está realizado con un único reductor monobloque estanco. La posición bajo el quicio mantiene la estética de la cancela intacta y hace el automatismo prácticamente invisible. Una vez instalada la caja portante, la cancela es operativa incluso sin montar el servomotor, que se puede insertar sucesivamente.

En caso de mantenimiento, este tipo de caja permite sacar el servomotor sin tener que desmontar la hoja de la cancela. El servomotor **ELI-250** puede aplicarse a cualquier tipo de cancela batiente que respete los valores indicados en la tabla de los **Datos técnicos**. La fuerza de empuje se regula en la central (véase el manual de instrucciones específico).

El funcionamiento de fin de carrera es regulado mediante retenes mecánicos situados dentro de la caja de cimentación.

ATENCIÓN! El actuador mod. ELI-250 no posee la regulación mecánica del par. Es obligatorio usar un cuadro de mando del mismo fabricante, conforme a los requisitos de seguridad esenciales de las directivas 89/336/CEE, 73/23/CEE, 98/37/CEE, 99/05/CEE y que esté equipado con la regulación eléctrica adecuada del par.

2) SEGURIDAD GENERAL

¡ATENCIÓN! Una instalación equivocada o un uso impropio del producto puede crear daños a personas, animales o cosas.

Es preciso:

- Leer atentamente el folleto "Advertencias" y el "Manual de instrucciones" que acompañan a este producto, pues proporcionan importantes indicaciones referentes a la seguridad, la instalación, el uso y el mantenimiento del mismo.
- Eliminar los materiales de embalaje (plástico, cartón, poliestireno, etc.) según lo previsto por las normas vigentes. No dejar bolsas de nylon o poliestireno al alcance de los niños.
- Conservar las instrucciones para adjuntarlas al folleto técnico y para consultas futuras.
- Este producto ha sido proyectado y construido exclusivamente para la utilización indicada en esta documentación. Usos no indicados en esta documentación podrían causar daños al producto y ser fuente de peligro.
- La Empresa declina toda responsabilidad que derive del uso impropio del producto o de un uso distinto de aquél para el que está destinado y que aparece indicado en la presente documentación.
- No instalar el producto en atmósfera explosiva.
- Los elementos constructivos de la máquina deben ser conformes a las siguientes Directivas Europeas: 89/336/CEE, 73/23/CEE, 98/37/CEE, 99/05/CEE y modificaciones sucesivas. Para todos los Países extra CEE, además de las normas nacionales vigentes, para asegurar un buen nivel de seguridad, es conveniente respetar también las normas citadas antes.
- La Empresa declina toda responsabilidad que derive de la inobservancia de la Buena Técnica en la construcción de los elementos de cierre (puertas, cancelas, etc.), así como de las deformaciones que se podrían verificar durante el uso.
- La instalación debe ser conforme a lo previsto por las siguientes Directivas Europeas: 89/336/CEE, 73/23/CEE, 98/37/CEE, 99/05/CEE y modificaciones sucesivas.
- Cortar el suministro de corriente antes de efectuar cualquier intervención en la instalación. Desconectar también eventuales baterías también, si las hay.
- Prever, en la red de alimentación del automatismo, un interruptor o un magnetotérmico omnipolar con una distancia de abertura de los contactos igual o superior a 3,5 mm.
- Verificar que, antes de la red de alimentación, haya un interruptor diferencial con un umbral de 0,03A.
- Verificar si la toma de tierra ha sido realizada correctamente: conectar

todas las partes metálicas de cierre (puertas, cancelas, etc.) y todos los componentes de la instalación provistos de borne de tierra.

- Aplicar todos los dispositivos de seguridad (fotocélulas, barras sensibles, etc.) necesarios para proteger el área del peligro de aplastamiento, transporte o cizallado, de conformidad con las directivas y normas técnicas vigentes.
- Aplicar al menos un dispositivo de señalización luminosa (luz intermitente) en posición visible y fijar a la estructura un cartel de Atención.
- La Empresa declina toda responsabilidad, a efectos de la seguridad y del buen funcionamiento del automatismo, si se emplean componentes de otros fabricantes.
- Usar exclusivamente partes originales al realizar cualquier operación de mantenimiento o reparación.
- No modificar ningún componente del automatismo si antes no se ha sido expresamente autorizado por la Empresa.
- Instruir al usuario del equipo sobre los sistemas de mando aplicados y la ejecución de la apertura manual en caso de emergencia.
- No permitir que personas o niños estacionen en el campo de acción del automatismo.
- No dejar radiomandos u otros dispositivos de mando al alcance de los niños, para evitar el accionamiento involuntario del automatismo.
- El usuario debe: evitar cualquier intento de intervención o reparación del automatismo y dirigirse únicamente a personal cualificado.
- Todo lo que no está expresamente previsto en estas instrucciones no está permitido.

3) PARTES PRINCIPALES DEL AUTOMATISMO

Servomotor mecánico estanco (fig.1) constituido por:

- a) Motor monofásico de 2 polos protegido por un disyuntor térmico.
- b) Reductor con doble tornillo sin fin, con engranaje de salida en aleación especial de aluminio.
- c) Palanca de salida y retenes mecánicos.
- d) Caja de cimentación portante (predispone al automatismo).
- e) Serie de palancas para el desplazamiento de la cancela.
- f) Grupo de desbloqueo con llave.

ATENCIÓN! El servomotor puede montarse tanto a la derecha como a la izquierda, observándose normalmente la cancela desde el lado interior (sentido de apertura).

4) DATOS TÉCNICOS

Alimentación monofásica.....	230Vac ±10% 50Hz (*)
Revoluciones motor.....	1,400min ⁻¹
Revoluciones árbol salida.....	ELI250 0.95min ⁻¹ - ELI250V 1.9min ⁻¹
Potencia absorbida.....	280W
Condensador.....	10µF
Corriente absorbida.....	1,4A
Tiempo de apertura 120°.....	ELI250 28s - ELI250V 14s
Par máx.....	ELI250 380Nm - ELI250V 240Nm
Longitud/peso máx. hoja.....	ELI250 2.5m/3000N (~300kg) ELI250 3.5m/2500N (~250kg) ELI250V 2m/1500n (~150kg)
Apertura máx. hoja.....	120°
Mantenimiento del bloqueo.....	Motorreductor irreversible; electrocerradura obligatoria para hojas superiores a 2,5m de longitud
Reacción al impacto.....	Embrague electrónico (con cuadro de mandos)
Maniobra manual.....	Llave de desbloqueo
N° máx. maniobras 24 h.....	100
Protección térmica.....	130°C autorreposición
Condiciones atm. locales.....	de -20°C a +50°C
Lubricación.....	Grasa permanente
Grado de protección.....	IP67 AM
Peso servomotor.....	100N (~ 10kg)
Dimensiones totales.....	Véase la fig.3

(*) Tensiones especiales de alimentación a petición.

5) INSTALACIÓN DEL SERVOMOTOR

5.1) Controles preliminares

Hay que controlar:

- Que la bisagra superior esté en buen estado y que posiblemente sea de tipo regulable.
- Que sea posible realizar la excavación para soterrar la caja bajo el quicio.
- Que se hayan instalado los topes de las hojas "FA" (fig.8).
- Por último, es necesario arreglar o sustituir las partes defectuosas o desgastadas de las estructuras que se tendrán que desplazar. En la fig.1 se ilustra un despiece de la instalación.

La fiabilidad y la seguridad del automatismo dependen directamente del estado de la estructura de la cancela.

5.2) Componentes principales de un automatismo (Fig.2):

- I) Interruptor omnipolar homologado de capacidad adecuada, con una abertura de contactos de al menos 3,5 mm y provisto de protección contra las sobrecargas y los cortocircuitos, capaz de cortar el suministro de corriente del automatismo. Si no está ya presente, además hay que colocar antes del automatismo, un interruptor diferencial homologado con un umbral de 0,03A.
- Qr) Cuadro de mandos y receptor incorporado.
- S) Selector de llave.
- AL) Luz intermitente con antena sintonizada.
- M) Servomotor.
- E) Electrocerradura (obligatoria para hojas superiores a 2,5m de longitud).
- Fte) Par de fotocélulas externas (parte emisor).
- Fre) Par de fotocélulas externas (parte receptor).
- Fti) Par de fotocélulas internas con columnas CF (parte emisor).
- Fri) Par de fotocélulas internas con columnas CF (parte receptor).
- T) Transmisor 1-2-4 canales.
- RG58) Cable para antena.
- D) Caja de derivación.

5.3) Predisposición de la instalación eléctrica

Hay que predisponer la instalación eléctrica como se indica en la fig.2, observando las normas vigentes para las instalaciones eléctricas CEI 64-8, IEC364, armonización HD384 y otras normas nacionales.

Es preciso mantener claramente separadas las conexiones de alimentación de red de las conexiones de servicio (fotocélulas, barras sensibles, dispositivos de mando, etc.).

¡ATENCIÓN! Para la conexión a la red, hay que utilizar cable multipolar de sección mínima 3x1,5mm² y del tipo previsto por las normas vigentes. A título de ejemplo, si el cable se encuentra al aire libre, debe ser al menos igual a H07RN-F, mientras que, si se encuentra dentro de un conducto, debe ser al menos igual a H05 VV-F con sección 3x1,5 mm².

Las conexiones de los dispositivos de mando y de seguridad deben realizarse de conformidad con las normas para las instalaciones antes citadas. En la fig. 2 se indica el número de conexiones y la sección para conductores de unos 100 metros de longitud; en caso de longitudes superiores, hay que calcular la sección para la carga real del automatismo.

¡Atención! Para el cableado del servomotor y la conexión de los accesorios, se remite a los respectivos manuales de instrucciones. Los cuadros de mandos y los accesorios deben ser adecuados para la utilización prevista y conformes a las normas vigentes.

5.4) Cementación de la caja de cimentación

Debe cementarse bajo el quicio teniendo en cuenta que el árbol portante del servomotor tiene que resultar perfectamente alineado con el eje de rotación de la hoja. Si la cancela dispone de bisagras fijas, hay que desplazar la cancela y quitar la bisagra inferior. Si la hoja se encuentra lo suficientemente alta respecto al suelo y no se puede desplazar, se procederá a su soporte mediante un elemento de espesor que se colocará entre el suelo y la hoja durante la instalación.

Si la cancela dispone de bisagras regulables, hay que quitar la bisagra inferior, aflojar la bisagra superior y desplazar lateralmente la hoja.

Si la cancela es nueva, es preciso prever una bisagra superior de tipo regulable. Debe realizarse una excavación de cimentación de las dimensiones indicadas en la fig.4. Asimismo, es necesario prever un tubo de desagüe (fig.4) para el agua pluvial, para evitar que se estanque dentro de la caja de cimentación. Sucesivamente, se predispondrá el conducto para el cable de alimentación hasta la cercana caja de derivación "D".

En el fondo hay que realizar una sólida cimentación (fig.3), donde se embeberá la caja de cimentación. Para obtener una buena ortogonalidad entre cajas y hojas, se tiene que asegurar la alineación de las mismas colocando una cuerda tensa entre los 2 pernos portantes, alineando las 2 referencias "C" entre sí (véase la fig.12). Por último, se dejará cuajar el cemento durante el tiempo necesario.

6) MONTAJE DE LA HOJA

Es preciso:

- Engrasar abundantemente el perno presente en la caja de cimentación.
- Colocar el grupo palancas insertando el tubo A en el perno de la caja de cimentación, como muestra la fig.9. Caso de que la altura de las palancas unidas no sea suficiente, es necesario prever un elemento de espesor

"S", que se interpondrá entre el grupo palancas unidas y la hoja de la cancela, como muestra la fig.5.

- Colocar las hojas de manera que queden cerradas y tocando el retén central.
- Alinear perfectamente el grupo palancas unidas al quicio.
- Si se usa un elemento de espesor, soldarlo antes a la hoja y después soldar el grupo palancas al elemento de espesor.
- Verificar el funcionamiento de la hoja.
- Si no se inserta el motorreductor, montar la tapa de la caja de cimentación y fijarla con los tornillos expresamente previstos. Ahora la cancela se abre y se cierra manualmente. Queda por colocar el motorreductor.

7) MONTAJE DEL MOTORREDUCTOR

En primer lugar, hay que quitar las tuercas del fondo de la caja con una llave tubular CH19. El motorreductor se fija a la caja de cimentación en la posición indicada en las figs.6 y 8, utilizando las 4 tuercas que se han quitado antes. A continuación, es preciso:

- Atornillar los tornillos "VR" (fig.7) y las respectivas contratueras a las abrazaderas de fin de carrera y localizar la posición de fijación derecha o izquierda (fig.8).
- Fijar las abrazaderas de los fines de carrera mecánicas utilizando los tornillos M8 asignados en el equipamiento base (fig.7).
- Montar las piezas de la palanca de conexión motor-perno en la secuencia correcta, indicada en la fig.9. Caso de que la posición asumida por las palancas obstaculice el montaje de las piezas, dar alimentación a los motores (mediante la central) hasta que las palancas alcancen la posición deseada.
- Engrasar el cubo dentro del cual se insertará el tubo A.
- Verificar la operación de apertura y cierre.
- Aplicar a la hoja las etiquetas de desbloqueo internas y externas, en el sentido y en la posición indicados en la fig.14. El símbolo del candado abierto debe estar siempre orientado hacia el eje de rotación de la hoja.
- Si la caja de cimentación no es ortogonal respecto a la hoja, es posible efectuar una compensación de 10° tanto en el sentido de las agujas del reloj como en sentido contrario, colocando el estribo de soporte y el fiador como se indica en la fig. 13b.
- Es necesario hacer la conexión del cable del motorreductor en una caja de derivación situada fuera de la caja de cimentación sin cortar el cable suministrado en el equipamiento base (Figs. 2-4-5, Ref. D).

8) REGULACIÓN DE LOS FINES DE CARRERA

Caso de que no estén los retenes "FA" en el suelo, se regularán los retenes internos a través de los tornillos "VRC-VRO" (figs.10-11) hasta que la hoja se pare en el punto deseado. El tope mecánico en fase de cierre y apertura se regula a través de los tornillos "VRC-VRO". Hay que realizar lo siguiente:

- En fase de **CIERRE** (fig.10). El tornillo de regulación de fin de carrera "VRC" debe interceptar la palanca "L" una vez que la hoja haya llegado al retén central "FA" (fig.8). De esta manera, queda garantizado el apoyo de la hoja al retén central "FA" que, si está provisto de tapón de goma, evita, además, los ruidos de sacudimiento. Si, en la regulación del retén de fin de carrera "VRC", la medida "Z" (fig.8) resulta 18÷20mm mayor, se aconseja girar el retén como se indica en la fig.13a.
- En fase de **APERTURA** (fig.11). El tornillo de regulación de fin de carrera "VRO" debe interceptar la palanca "L" una vez que la hoja haya llegado al retén de apertura "FA" (fig.8).
- Terminada la regulación, bloquear la contratuerca de los tornillos de regulación de fin de carrera "VRO" y el tornillo que bloquea al tornillo sin cabeza de regulación de fin de carrera "VRC".
- Repetir las mismas operaciones para el segundo servomotor.

9) REGULACIÓN DEL PAR MOTOR

ATENCIÓN! Si se utiliza la central mod. **ARIES** con el par regulado en "F4" (par máximo), son obligatorios los retenes "FA" en el suelo tanto para la apertura como para el cierre.

La regulación del par motor (antiplastamiento) se regula en la central de mando (véase el manual de instrucciones de la central de mando).

El esquema de conexiones del motor está incluido en las instrucciones de uso del cuadro de mando respectivo. La regulación debe calibrarse para la mínima fuerza necesaria para efectuar la carrera de apertura y cierre completa y, en cualquier caso, tiene que estar comprendida dentro de los límites previstos por las normas vigentes.

ATENCIÓN! Una regulación de par excesiva puede comprometer la seguridad

antiplastamiento. Al contrario, una regulación de par insuficiente puede no garantizar una carrera de apertura o cierre correcta.

10) MANIOBRA DE EMERGENCIA

El desbloqueo de emergencia se efectúa actuando, con la llave expresamente asignada, sobre el grupo de desbloqueo situado debajo de la cancela, en la parte saliente de la palanca-perno.

Para desbloquear, hay que insertar la llave en el triángulo de desbloqueo y girarla hacia la indicación del candado abierto unos 90° (fig.14). Si la hoja está dotada de electrocerradura, ésta también tiene que desbloquearse.

Empujar manualmente la hoja para abrir y cerrar la cancela.

Para restablecer la operación motorizada, hay que volver a alinear la cancela con la palanca de accionamiento del grupo de bloqueo y girar la llave hacia la indicación del candado cerrado (fig. 14), controlando que la hoja se haya enganchado efectivamente.

La llave de desbloqueo de la hoja (y de la electrocerradura, si está presente) debe guardarse en un lugar conocido por los usuarios.

11) CONTROL DEL AUTOMATISMO

Antes de hacer definitivamente operativo el automatismo, hay que controlar escrupulosamente lo siguiente:

- Que todos los componentes estén fijados sólidamente.
- El correcto funcionamiento de todos los dispositivos de seguridad (fotocélulas, barras sensibles, etc.).
- El mando de la maniobra de emergencia.
- La operación de apertura y cierre con los dispositivos de mando aplicados.
- La lógica electrónica de funcionamiento normal o personalizada.

12) USO DEL AUTOMATISMO

Debido a que el automatismo puede accionarse a distancia mediante radiomando o botón de Start y, por tanto, no a la vista, es indispensable controlar frecuentemente la perfecta eficiencia de todos los dispositivos de seguridad. Ante cualquier anomalía de funcionamiento, hay que intervenir rápidamente sirviéndose de personal especializado. Se recomienda mantener a los niños fuera del campo de acción del automatismo.

13) ACCIONAMIENTO

La utilización del automatismo permite abrir y cerrar la cancela de manera motorizada. El accionamiento puede ser de diversos tipos (manual, con radiomando, control de los accesos con tarjeta magnética, etc.), según las necesidades y las características de la instalación.

Por lo que se refiere a los diversos sistemas de accionamiento, véanse las instrucciones correspondientes.

Los usuarios del automatismo deben ser instruidos sobre el accionamiento y el uso del mismo.

14) MANTENIMIENTO

Antes de realizar cualquier operación de mantenimiento, es preciso cortar el suministro de corriente al sistema.

A continuación, hay que realizar lo siguiente:

- Verificar periódicamente el buen estado de los quicios y su engrase.
- Después de 80.000 maniobras y, en cualquier caso, transcurridos cinco años de vida, sustituir la arandela B (fig.9), limpiando atentamente la zona, y sustituir la grasa vieja con grasa nueva.
- Limpiar de vez en cuando las lentes de la fotocélula.
- Hacer controlar por personal cualificado (instalador) la correcta regulación del embrague eléctrico.
- Si el cable de alimentación está dañado, debe ser sustituido por el constructor o por una persona de su servicio posventa o, en cualquier caso, por persona con experiencia similar, para prevenir cualquier riesgo.
- Ante cualquier anomalía de funcionamiento no resuelta, cortar el suministro de corriente al sistema y solicitar la intervención de personal cualificado (instalador). Para el período de fuera de servicio, activar el dispositivo de desbloqueo manual para permitir la apertura y el cierre manuales.

15) RUIDO

El ruido aéreo producido por el motorreductor en condiciones normales de utilización es constante y no supera los 70dB(A).

16) DEMOLICIÓN

La eliminación de los materiales debe hacerse respetando las normas vigentes. En el caso de demolición de un automatismo, no existen particulares

peligros o riesgos que deriven del automatismo mismo.

Es conveniente, en caso de recuperación de materiales, que se separen por tipos (partes eléctricas, cobre, aluminio, plástico, etc.).

17) DESMANTELAMIENTO

Caso de que se desmonte el automatismo para después volver a montarlo en otro lugar, es necesario:

- Cortar la alimentación y desconectar toda la instalación eléctrica.
- Quitar el motorreductor de la base de fijación.
- Desmontar el cuadro de control, si está separado, y todos los componentes de la instalación.
- Caso de que algunos componentes no puedan sacarse o resulten dañados, habrá que sustituirlos.

18) MAL FUNCIONAMIENTO: CAUSAS Y SOLUCIONES

Ante cualquier anomalía de funcionamiento no resuelta, hay que cortar el suministro de corriente al sistema y solicitar la intervención de personal cualificado (instalador). Para el período de fuera de servicio, es necesario activar el dispositivo de desbloqueo manual para permitir la apertura y el cierre manuales. En este período, para mantener el bloqueo cuando la cancela está cerrada, se utilizará una cadena y un candado.

18.1) La cancela no se abre. el motor no gira es necesario:

- a) Verificar que las fotocélulas o las barras sensibles no estén sucias o detectando un obstáculo, y que estén alineadas. Actuar en consecuencia.
- b) Verificar que el equipo electrónico reciba una correcta alimentación. Controlar la integridad de los fusibles.
- c) Verificar el correcto funcionamiento de cada uno de los dispositivos.
- d) Si la central no funciona, sustituirla. Caso de que las condiciones enumeradas antes den resultado negativo, será preciso ponerse en contacto con un centro de asistencia autorizado.

Si el cable de alimentación estuviera averiado, éste debe ser sustituido por el fabricante o por su servicio técnico, o bien por un técnico cualificado, para prevenir cualquier peligro.

18.2) La cancela no se abre. el servomotor vibra pero no se produce el movimiento

Es necesario:

- a) Controlar que el condensador esté conectado a los bornes de marcha del motor.
- b) Controlar que el común del motor (hilo celeste) esté conectado correctamente.
- c) Cortar y restablecer el suministro de corriente al sistema. La primera orden de start debe abrir. Caso de que el servomotor cerrara, habría que invertir las respectivas conexiones de marcha del servomotor.
- d) Ayudar manualmente a abrir la hoja. Si la hoja se abre, controlar si existen problemas mecánicos en la hoja.
Caso de que las condiciones enumeradas antes den resultado negativo, será preciso aumentar el par en la central de mando y eventualmente ponerse en contacto con personal cualificado.

ADVERTENCIAS! El buen funcionamiento del servomotor está garantizado solamente si se respetan los datos contenidos en este manual de instrucciones. La empresa no responde de los daños causados por el incumplimiento de las normas de instalación y de las indicaciones contenidas en este manual.

Las descripciones y las ilustraciones del presente manual tienen un carácter puramente indicativo. Dejando inalteradas las características esenciales del producto, la Empresa se reserva la posibilidad de aportar, en cualquier momento, las modificaciones que considere convenientes para mejorar técnica, constructiva y comercialmente el producto, sin comprometerse a poner al día la presente publicación.

Agradecemos pela preferência dada a este produto, a Empresa tem a certeza que do mesmo obterá as prestações necessárias ao seu uso. Leia atentamente o fascículo "Advertências" e o "Manual de Instruções" que acompanham este produto, pois que fornecem indicações importantes respeitantes a segurança, a instalação, o uso e a manutenção. Este produto responde às normas reconhecidas da técnica e das disposições relativas à segurança. Confirmamos que está em conformidade com as seguintes directivas europeias: 89/336/CEE, 73/23/CEE, 98/37/CEE, 99/05/EE (e modificações sucessivas). **RECOMENDAÇÕES! Toda e qualquer intervenção nos componentes da automatização deve ser efectuada por pessoal qualificado (instalador).**

1) GENERALIDADES

O atuador electromecânico **ELI-250** é a solução ideal para aplicações embutidas sob as dobradiças. O atuador é fabricado com um único redutor monobloco completamente vedado. A posição sob as dobradiças mantém a estética do portão e torna a automatização praticamente invisível. Uma vez instalada a caixa portante, o portão está em condições de operação mesmo sem montar o atuador que pode ser inserido sucessivamente. Em caso de manutenção, este tipo de caixa consente tirar o atuador sem desmontar a folha do portão. O atuador **ELI-250** é aplicável a qualquer tipo de portão de batentes que atenda aos valores indicados na tabela dos **Dados técnicos**. A força de empuxo é regulada na central de comando (ver manual específico). O funcionamento em fim de curso é regulado por meio de stops mecânicos situados internamente à caixa de fundação. **ATENÇÃO! O accionador mod. ELI-250 não está dotado de regulação mecânica de binário. É obrigatório utilizar um quadro de comando do mesmo fabricante, conforme aos requisitos essenciais de segurança das directivas 89/336/CEE, 73/23/CEE, 98/37/CEE, 99/05/EE e dotado de adequada regulação eléctrica do binário.**

2) SEGURANÇA GENERAL

ATENÇÃO! Uma instalação errada ou um uso impróprio do produto, podem provocar danos a pessoas, animais ou coisas.

- Leia atentamente o fascículo "Advertências" e o "Manual instruções" que acompanham este produto, pois que fornecem indicações importantes respeitantes a segurança, a instalação, o uso e a manutenção.
- Elimine os materiais de embalagem (plástico, cartão, polistireno, etc.) de acordo com quanto previsto pelas normas vigentes. Não deixe sacos de nylon e polistireno ao alcance das crianças.
- Conserve as instruções para anexá-las ao fascículo técnico e para poder consultá-las no futuro.
- Este produto foi projectado e construído exclusivamente para o uso indicado nesta documentação. Usos não indicados nesta documentação, poderiam constituir fonte de danos para produto e fonte de perigo.
- A Empresa declina qualquer responsabilidade derivante do uso impróprio ou diverso daquele para o qual é destinado e indicado nesta documentação.
- Não instale o produto em atmosfera explosiva.
- Os elementos de construção da máquina devem estar de acordo com as seguintes Directivas Europeias: 89/336/CEE, 73/23/CEE, 98/37/CEE, 99/05/EE e modificações sucessivas. Para todos os Países fora da CEE, para além das normas nacionais vigentes, para um bom nível de segurança também é oportuno respeitar as normas supracitadas.
- A Empresa declina qualquer responsabilidade pela inobservância da Boa Técnica na construção dos fechos (portas, portões, etc.), assim como pelas deformações que poderiam verificarse durante o uso.
- A instalação deve estar de acordo com quanto previsto pelas Directivas Europeias: 89/336/CEE, 73/23/CEE, 98/37/CEE, 99/05/EE e modificações sucessivas.
- Interrompa a alimentação eléctrica, antes de qualquer intervenção na instalação. Desligue também eventuais baterias compensadoras, se presentes.
- Instale na rede de alimentação da automatização, um interruptor ou um magnetotérmico onipolar com distância de abertura dos contactos igual ou superior a 3,5 mm.
- Verifique que a montante da rede de alimentação, haja um interruptor diferencial com limite de 0.03A.
- Verifique se a instalação de terra foi realizada correctamente: ligue todas as partes metálicas de fecho (portas, portões, etc.) e todos os componentes da instalação providos de terminal de terra.
- Instale todos os dispositivos de segurança (fotocélulas, perfis sensíveis, etc.) necessários para proteger a área de perigos de esmagamento, arrastamento, tesourada, segundo e em conformidade com as directivas e normas técnicas aplicáveis.

- Instale pelo menos um dispositivo de sinalização luminosa (lampejante) numa posição visível, fixe à estrutura um cartaz de Atenção.
- A Empresa declina qualquer responsabilidade relativa à segurança e ao bom funcionamento da automatização, se forem utilizados componentes de outros produtores.
- Use exclusivamente peças originais para qualquer manutenção ou reparação.
- Não efectue nenhuma modificação nos componentes da automatização, se não for expressamente autorizada pela Empresa.
- Instrua o utilizador da instalação, no que diz respeito os sistemas de comando instalados e a realização da abertura manual no caso de emergência.
- Não permita a pessoas e crianças de ficarem paradas na área de acção da automatização.
- Não deixe radiocomandos ou outros dispositivos de comando ao alcance de crianças, para evitar accionamentos involuntários da automatização.
- O utilizador deve evitar qualquer tentativa de intervenção ou reparação da automatização e valer-se unicamente de pessoal qualificado.
- Tudo aquilo que não é expressamente previsto nestas instruções, não é consentido.

3) PARTES PRINCIPAIS DA AUTOMATIZAÇÃO

- Atuador mecânico vedado (fig.1) constituído de:
- a) motor monofásico 2 pólos protegido por disjuntor térmico.
 - b) redutor de dupla rosca sem fim com engrenagem de saída em liga especial de alumínio.
 - c) alavanca de saída e stops mecânicos.
 - d) caixa de fundação portante (predispõe à automatização).
 - e) série de alavancas para a movimentação do portão.
 - f) conjunto de desbloqueio com chave.

ATENÇÃO! O atuador pode ser montado tanto esquerdo quanto direito, e por convenção observa-se o portão pelo lado interno (lado abertura).

4) DADOS TÉCNICOS

Alimentação monofásica: 230Vac ±10% 50Hz (*)
Rotações motor: 1400min ⁻¹
Rotação eixo de saída: ELI250 0.95min ⁻¹ - ELI250V 1.9min ⁻¹
Potência consumida: 280W
Condensador: 10mF
Corrente absorvida: 1.4A
Tempo de abertura 120°: ELI250 28s - ELI250V 14s
Torque máx.: ELI250 380Nm - ELI250V 240Nm
Comprimento/peso máx. Folha do portão:	... ELI250 2.5m/3000N (~300kg) ELI250 3.5m/2500N (~250kg) ELI250V 2m/1500n (~150kg)
Abertura máx. folha do portão: 120°
Manutenção bloqueio: Motoredutor irreversível; fechadura eléctrica obrigatória para folhas de portão superiores a 2.5m di comprimento
Reação a choques: Fricção electrónica (com quadro de comando)
Manobra manual: Chave de desbloqueio
Número máx de manobras em 24 horas: 100
Proteção térmica: 130°C auto rearme
Condições do ambiente: de -20°C a +50°C
Lubrificação: Graxa permanente
Grau de protecção: IP67 AM
Peso atuador: 100N (~10kg)
Dimensões gerais: Ver fig.3

(*) Tensões de alimentação especiais sob encomenda.

5) INSTALAÇÃO DO ATUADOR

5.1) Verificações preliminares

- Verificar:
- Que a dobradiça superior esteja em bom estado e possivelmente seja de tipo ajustável.
 - Que seja possível executar a escavação para embutir a caixa sob a dobradiça.
 - Que sejam instaladas os batentes de parada das folhas do portão "FA" (fig.8).
 - Consertar ou substituir as partes defeituosas ou gastas das estruturas a serem movimentadas.
- Na fig. 1, está indicada uma vista explodida da instalação. A confiabilidade e a segurança da automatização é diretamente influenciada pelo estado da estrutura do portão.

5.2) Os componentes principais para uma automatização são (Fig.2):

- I)** Interruptor omnipolar homologado de capacidade apropriada com abertura dos contactos de pelo menos 3,5 mm, com protecção contra as sobrecargas e os curtos-circuitos, apto a isolar a automatização da rede.
À montante da automatização se não for presente, instale um interruptor diferencial homologado com limiar de 0,03A.
- Qr)** Quadro comando e receptor incorporado.
- S)** Selector a chave.
- AL)** Semáforo com antena.
- M)** Atuador.
- E)** Fechadura eléctrica (obrigatória para folhas de portão superiores a 2.5m de comprimento).
- Fte)** Par de fotocélulas externas (lado emissor).
- Fre)** Par de fotocélulas externas (lado receptor).
- Fti)** Par de fotocélulas internas com coluna CF (lado emissor).
- Fri)** Par de fotocélulas internas com coluna CF (lado receptor).
- T)** Transmissor 1-2-4 canais.
- RG58)** Cabo para antena.
- D)** Caixa de derivação.

5.3) Predisposição instalação eléctrica

Predispor a instalação eléctrica como indicado na fig.2 tendo como referência as normas vigentes para instalações eléctricas CEI 64-8, IEC364, harmonização HD384 e outras normas nacionais. Manter distintamente separadas as ligações de alimentação de rede das ligações de serviço (fotocélulas, superfícies sensíveis, dispositivos de comando etc.).

ATENÇÃO! Para a ligação à rede, utilize cabo multipolar de secção mínima 3x1.5mm² e do tipo previsto pelas normativas vigentes. A título de exemplo, se o cabo for externo (ao ar livre), deve ser pelo menos igual a H07RN-F enquanto que, se for interno (em canalização), deve ser pelo menos igual a H05 VV-F com secção 3x1.5mm².

Realizar as ligações dos dispositivos de comando e de segurança em harmonia com as normas para instalações anteriormente citadas.

Na fig.2 está indicada o número de ligações e a secção para um comprimento dos condutores de aproximadamente 100 metros; para comprimentos superiores, calcular a secção para a carga real da automatização.

Atenção! Para a cablagem do accionador e a conexão dos acessórios, consultar os relativos manuais de instrução. Os quadros de comando e os acessórios devem ser apropriados para o uso e estar em conformidade com as regulamentações em vigor.

5.4) Cimentação da caixa de fundação

Deve ser cimentada em posição sob a dobradiça considerando que o eixo por-tante do atuador deve resultar perfeitamente alinhado com o eixo de rotação da folha do portão. Se o portão for do tipo de dobradiças fixas, remover o portão e tirar a dobradiça inferior. Se a folha do portão for suficientemente elevada do piso e não pode ser removida, providenciar sua sustentação por meio de um calço entre o piso e a própria folha do portão durante a montagem. Se o portão for do tipo de dobradiça reguláveis, tirar aquela inferior, afrouxar a dobradiça superior e deslocar lateralmente a folha do portão. Se o portão for de concepção recente, prevê uma dobradiça superior do tipo aju-stável. Executar uma escavação para fundações com as dimensões indicadas na fig.4.

Prever um tubo de descarga (fig.4) para a água pluvial de maneira a evitar estagnações na parte interna da caixa de fundação. Predispor o conduto para o cabo de alimentação até a caixa de derivação "D". Realizar no fundo, uma fundação sólida (fig.3) onde mergulhar a caixa de fundação. Para obter uma boa perpendicularidade entre caixas e folhas do portão, observar o alinhamento destas com uma corda tensa entre os 2 eixos portantes, alinhando as 2 referências "C" entre si (ver fig. 12). Deixar o cimento solidificar pelo tempo necessário.

6) MONTAGEM DA FOLHA DO PORTÃO

- Engraxar abundantemente o eixo presente na caixa de fundação.
- Posicionar o conjunto de alavancas introduzindo o tubo A no eixo da caixa de fundação conforme indicado na fig.9. Caso a altura do conjunto de alavancas não seja suficiente, prever uma espessura de compensação "S" a ser interposto entre o conjunto de alavancas e a folha do portão conforme fig.5.
- Posicionar as folhas do portão em fechamento e em batente no stop de parada central.
- Alinhar perfeitamente o grupo do conjunto de alavancas com a dobradiça.
- Se for usada uma espessura de compensação, soldá-la antes à folha do

portão e depois soldar o conjunto alavancas à espessura de compensação.

- Verificar o funcionamento da folha do portão.
- Se não for inserido o motoreductor, montar a tampa da caixa de fundação e fixá-la com os respectivos parafusos. Neste ponto o portão abre-se e fecha-se manualmente. Falta posicionar o motoreductor.

7) MONTAGEM MOTOREDUTOR

Tirar as porcas do fundo da caixa com a chave CH19. O motoreductor fixa-se à caixa de fundação na posição indicada nas figs. 6 e 8, utilizando as 4 porcas anteriormente tiradas.

- Parafusar os parafusos "VR" (fig.7) e respectivas contraporcas à guia do fim 92 de curso e identificar a posição de fixação direita ou esquerda (fig.8).
- Fixar as guias dos fim de curso mecânicos utilizando os parafusos M6x30 auto-rosqueantes em dotação (fig.7).
- Montar os detalhes da lanca de ligação motoreixo, na seqüência correcta indicada na fig.9. Caso a posição assumida pelas alavancas atrapalhe a montagem dos detalhes, alimentar os motores (por meio da central de comando) até que as alavancas atinjam a posição desejada.
- ngraxar o cubo dentro do qual será introduzido o tubo A.
- Verificar a operação de abertura e fechamento.
- Aplicar à folha do portão as etiquetas de desbloqueio internas e externas, no sentido e na posição indicada na fig.14. O símbolo do cadeado aberto deve estar sempre virado para o eixo de rotação da folha do portão.
- É necessário efectuar a conexão do cabo do motoreductor numa caixa de derivação situada no exterior da caixa de fundação cortar o cabo fornecido com o equipamento base (Fig.2-4-5 Ref.D).

8) REGULAGEM FIM DE CURSO

Caso não haja os stop de parada no piso "FA", regular os stop de parada internos agindo nos parafusos "VRC-VRO" (fig.10-11) até quando a folha do portão pára no ponto desejado. O batente de parada mecânica em fechamento e abertura, é regulada agindo-se nos apósitos parafusos "VRC-VRO" emfechamento (fig.10).

- Em **FECHAMENTO** (fig. 10). O parafuso de regulagem do fim de curso "VRC", deve interceptar a alavanca "L" depois que a folha do portão tiver chegado no batente do stop de parada central "FA" (fig.8). Deste modo, garante-se o apoio da folha do portão ao stop de parada central "FA" que, se completo de tampa de borracha, evita também os ruídos de batidas. Quando na regulagem do stop fim de curso "VRC" a medida "Z" (fig.8) resultasse maior de 18,20mm, aconselha-se girar o stop conforme indicado na fig.13a.
- Em **ABERTURA** (fig.11). O parafuso de regulagem do fim de curso "VRO", deve interceptar a alavanca "L" depois que a folha do portão tiver chegado no batente do stop de parada de abertura "FA" (fig.8).
- Terminada a regulagem, bloquear a contraporca dos parafusos de regulagem de fim de curso "VRO" e o parafuso que bloqueia o pino de regulagem do fim de curso "VRC".
- Repetir as mesmas operações também para o segundo atuador.
- Se a caixa de fundação não fosse ortogonal à folha, é possível efectuar uma compensação de 10° quer no sentido horário que no sentido anti-horário, colocando a braçadeira de suporte e o retém tal como indicado na fig. 13b.

9) REGULAGEM DO TORQUE DO MOTOR

ATENÇÃO! Se for utilizada uma central de controle modelo **ARIES** com torque regula-do em "F4" (torque máximo), são obrigatórios os stops de parada de piso "FA" tanto em abertura quanto em fechamento. A regulagem do torque do motor (anti-amassamento), é feita na central de comando.

Ver o manual de instruções da central de comando. O esquema de conexão do motor está indicado nas instruções de uso da relativa central de comando. A regulagem deve ser calibrada para a mínima força necessária para efectuar o curso de abertura e fechamento completo e, todavia, dentro dos limites previstos pelas normas vigentes.

ATENÇÃO! Uma regulagem excessiva do torque, pode comprometer a segurança anti-esmagamento. Ao contrário, uma regulagem insuficiente do torque, pode não garantir um curso de abertura e fechamento correcto.

10) MANOBRA DE EMERGÊNCIA

Efetua-se o desbloqueio de emergência, atuando com a chave específica em dotação, sobre o conjunto de desbloqueio localizado sob o portão na parte saliente da alavancaeixo. Para desbloquear, introduzir a chave no triângulo de desbloqueio e girar a mesma em direção da indicação de cadeado aberto por aproximadamente 90° (fig.14). Se a folha do portão for dotada de fechadura eléctrica, desbloquear também a fechadura eléctrica. Empurrar

manualmente a folha do portão para abrir/fechar o mesmo. Para retornar à operação motorizada, reposicionar o portão alinhado com a alavanca que tem o conjunto de bloqueio e girar a chave em direção da indicação do cadeado fechado (fig.14) tendo o cuidado de verificar a ocorrência do engate da folha do portão. Repor a chave de desbloqueio da folha do portão (e da fechadura eléctrica se presente) em local conhecido aos usuários.

11) VERIFICAÇÃO DA AUTOMATIZAÇÃO

Antes de tornar definitivamente operativa a automatização, controlar escrupulosamente os itens a seguir:

- Verificar que todos os componentes estejam perfeitamente fixados.
- Controlar o correcto funcionamento de todos os dispositivos de segurança (fotocélulas, superfícies sensíveis, etc.).
- Verificar o comando da manobra de emergência.
- Verificar a operação de abertura e fechamento com os dispositivos de comando aplicados.
- Verificar a lógica electrónica de funcionamento normal ou personalizada.

12) USO DA AUTOMATIZAÇÃO

Já que a automatização pode ser comandada a distância por meio de um controle remoto ou botão de Start, e conseqüentemente não visualmente, é indispensável verificar freqüentemente a perfeita eficiência de todos os dispositivos de segurança. Em caso de qualquer anomalia de funcionamento, intervir rapidamente valendo-se de pessoal qualificado. Recomenda-se manter as crianças a uma distância segura do raio de ação da automatização.

13) COMANDO

A utilização da automatização permite a abertura e o fechamento do portão em modo motorizado. O comando pode ser tipos diferentes (manual, com controle remoto, controle acessos com cartão magnético, etc.) dependendo das necessidades e características da instalação. Para os diversos sistemas de comando, ver as relativas instruções. Os usuários da automatização devem ser instruídos ao comando e ao uso.

14) MANUTENÇÃO

Para qualquer manutenção, desligar a alimentação eléctrica do sistema.

- Verificar periodicamente o bom estado das dobradiças e sua lubrificação.
- Após 80000 manobras e, todavia após 5 anos de vida, substituir o mancal B (fig.9) tendo o cuidado de limpar cuidadosamente o local e substituir a graxa velha.
- Executar periodicamente a limpeza das partes óticas da fotocélula.
- Solicitar a pessoal qualificado (instalador) que verifique a correcta regulação da embraiagem eléctrica.
- Se o cabo de alimentação apresentar danos, esse deve ser substituído pelo fabricante ou pelo seu serviço de assistência técnica, ou seja como for por uma pessoa com qualificação semelhante, de modo a evitar todos os riscos.
- Em caso de qualquer anomalia de funcionamento não solucionada, tirar a alimentação eléctrica do sistema e solicitar a presença de pessoal qualificado (instalador). Durante o período fora de serviço, ativar o desbloqueio manual para permitir a abertura e o fechamento manuais.

15) RUIDO

O ruído aéreo produzido pelo motoredutor em condições normais de utilização é constante e não supera 70dB(A).

16) DEMOLIÇÃO

A eliminação dos materiais deve ser feita respeitando-se as normas vigentes. Em caso de demolição da automatização não existem perigos particulares ou riscos derivantes da própria automatização.

É oportuno, no caso da recuperação dos materiais, que os mesmos sejam separados por tipologia (partes eléctricas, cobre, alumínio, plástico, etc.).

17) DESMANTELAMENTO

Caso a automatização seja desmontada para ser remontada em seguida num outro sítio, é necessário:

- Interromper alimentação e desligar todo o sistema eléctrico.
- Desmontar o motoredutor da base de fixação.
- Desmontar o quadro de comando se separado e todos os componentes da instalação.
- Caso alguns componentes não possam ser removidos ou estejam danificados, efectuar a substituição dos mesmos.

18) MAU FUNCIONAMENTO: CAUSAS E SOLUÇÕES

Em caso de qualquer anomalia de funcionamento não solucionada, interromper a alimentação do sistema e solicitar a presença de pessoal qualificado (instaladores). Durante o período for a de serviço, ativar o desbloqueio manual para consentir a abertura e fechamento manuais. Neste período, para manter o bloqueio quando fechado, mantê-lo trancado por meio de corrente e cadeado.

18.1) O portão não abre. O motor não gira

- a) Verificar que as fotocélulas ou superfícies sensíveis não estejam sujas ou impregnadas, ou não alinhadas. Proceder de conseqüência.
- b) Verificar que a aparelhagem electrónica esteja devidamente alimentada. Verificar a integridade do fusíveis.
- c) Verificar o funcionamento correcto de cada dispositivo.
- d) Se a central de comando não funciona, substituí-la. Caso as condições acima citadas não dêem êxito positivo, contactar um centro de assistência autorizado.

Se o cabo de alimentação apresentar danos, esse deve ser substituído pelo fabricante ou pelo seu serviço de assistência técnica ou de qualquer maneira por uma pessoa com qualificação semelhante, de modo a prevenir todos os riscos.

18.2) O portão não abre

O atuador vibra mas não ocorre movimento.

- a) Verificar que o condensador esteja ligado aos bornes de marcha do motor.
- b) Verificar que o fio comum (fio azul celeste) esteja ligado corretamente.
- c) Desligar e religar o sistema. O primeiro comando de start deve abrirse. Caso o atuador tenda a fechar, inverter as respectivas ligações de marcha do atuador.
- d) Ajudar manualmente a abertura da folha do portão. Se esta se abre, controlar onde estão os problemas mecânicos na mesma. Caso as condições acima citadas não dêem êxito positivo, aumentar o torque na central de comando e eventualmente contactar um centro de assistência autorizado.

ADVERTÊNCIAS! O bom funcionamento do atuador é garantido apenas se forem respeitados os dados indicados neste manual. A empresa não responde dos danos causados pela inobservância das normas de instalação e das indicações presentes neste manual.

As descrições e as ilustrações do presente manual não são vinculantes.

Ao deixar inalteradas as características essenciais do produto, a Empresa reserva-se o direito de executar a qualquer instante as modificações que achar convenientes para melhorar técnica, construtiva e comercialmente o produto, sem comprometer-se a atualizar a presente publicação.

Fig. 1

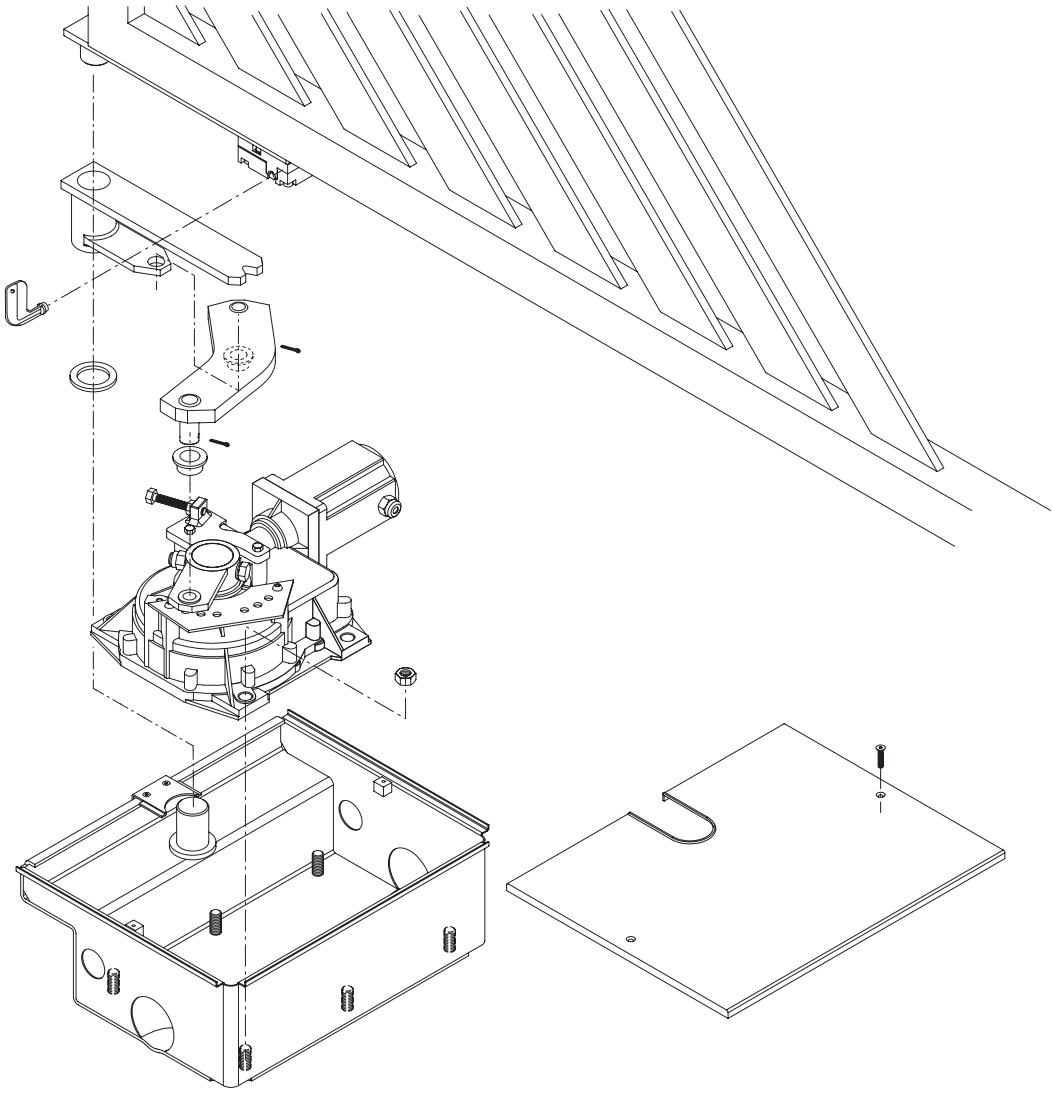
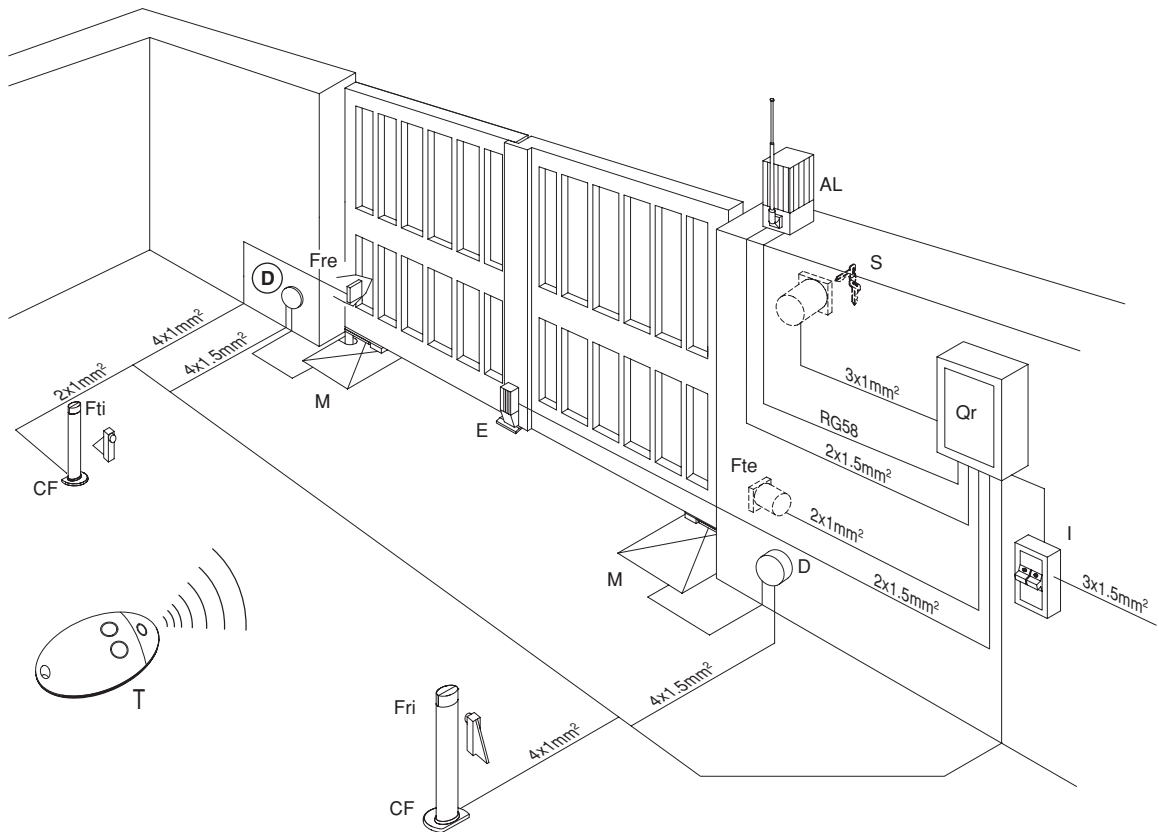


Fig. 2



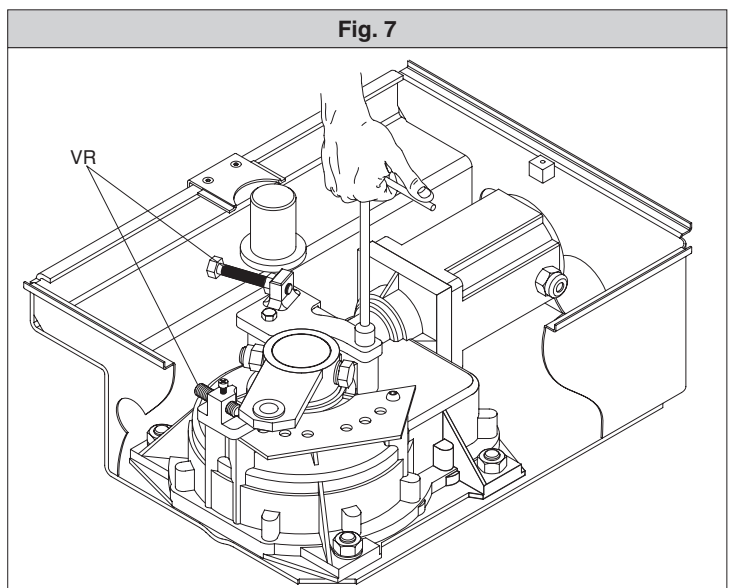
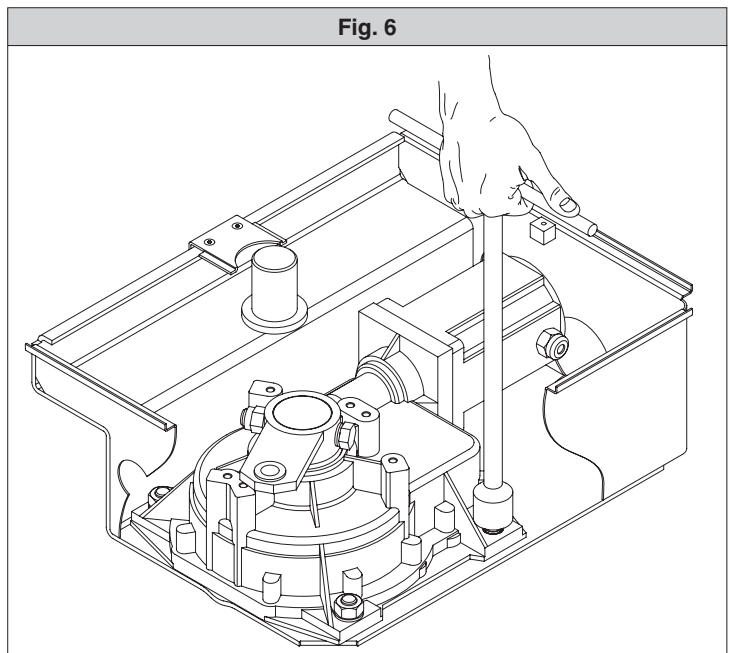
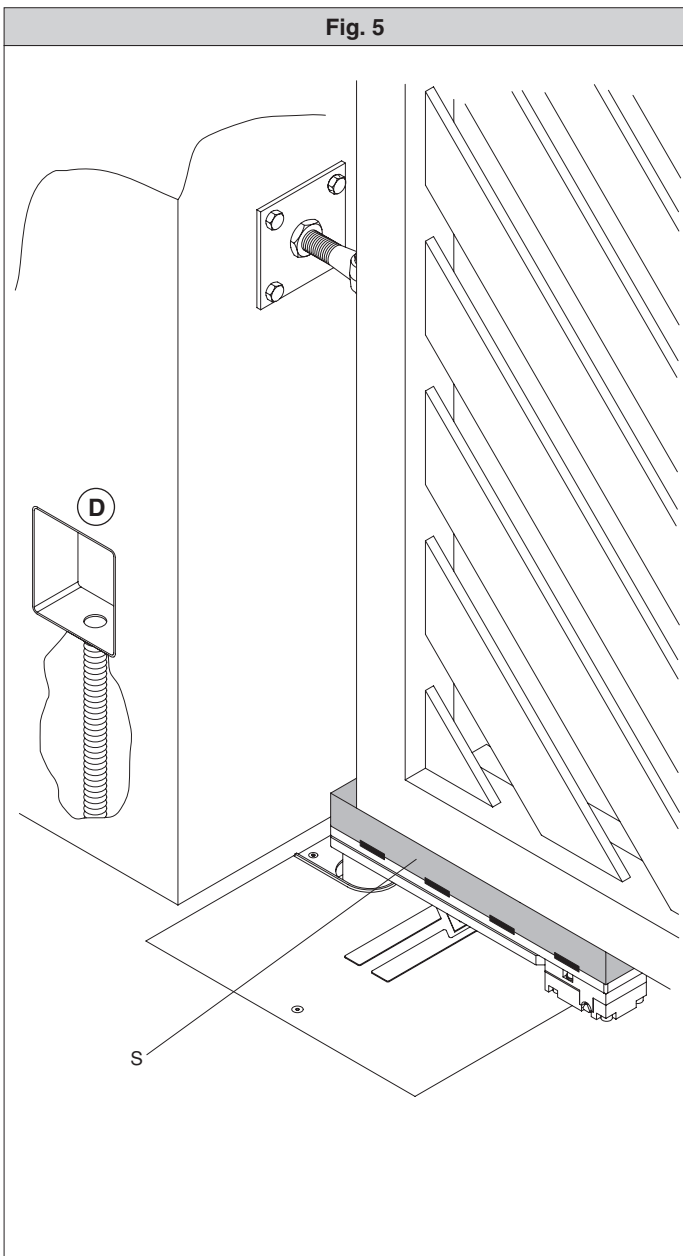
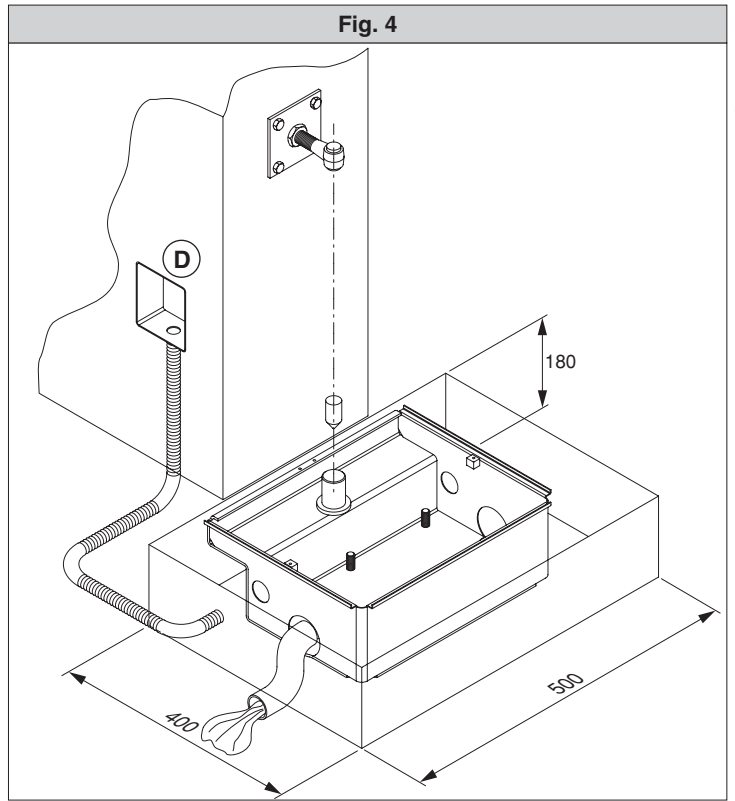
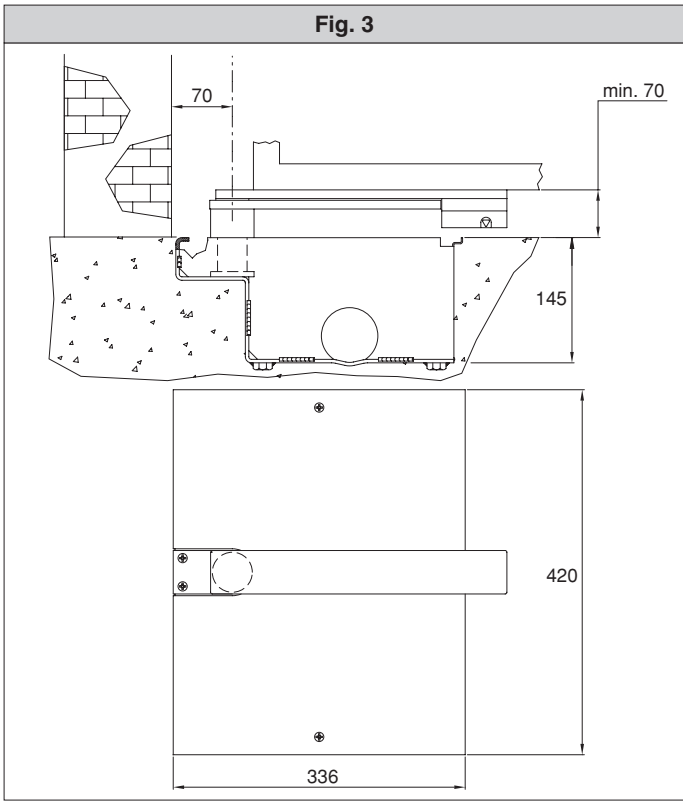


Fig. 8

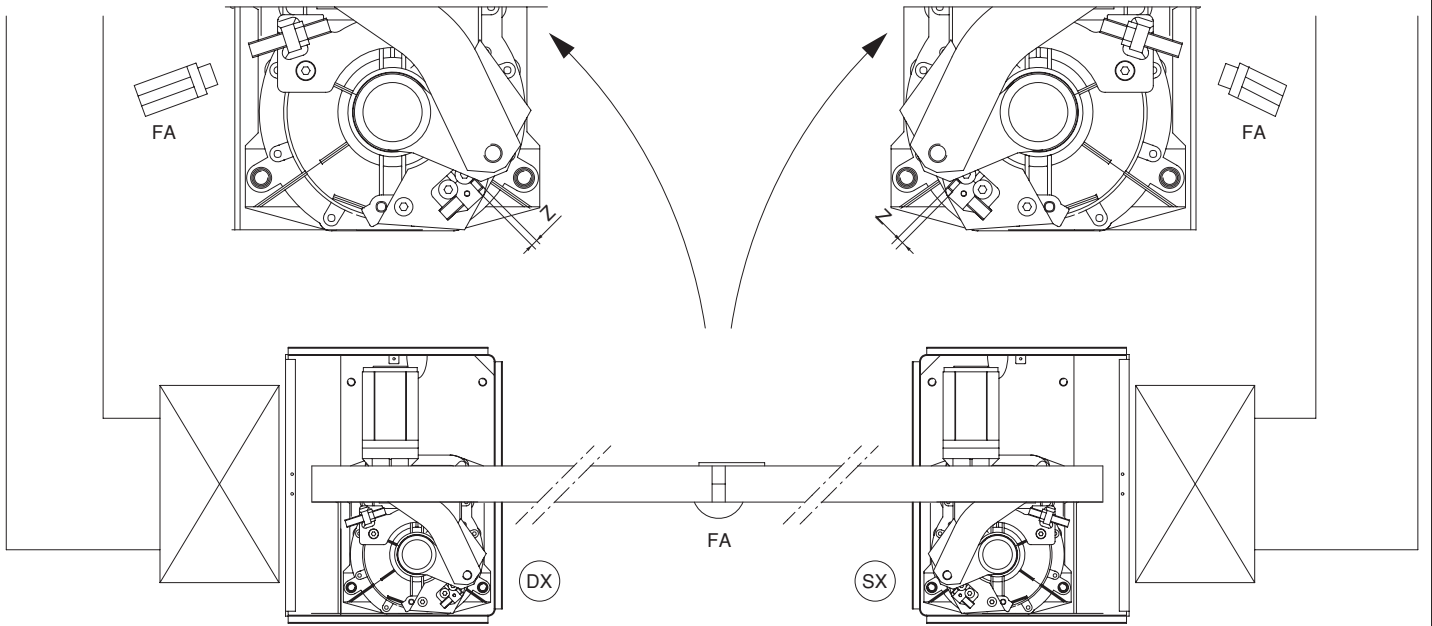
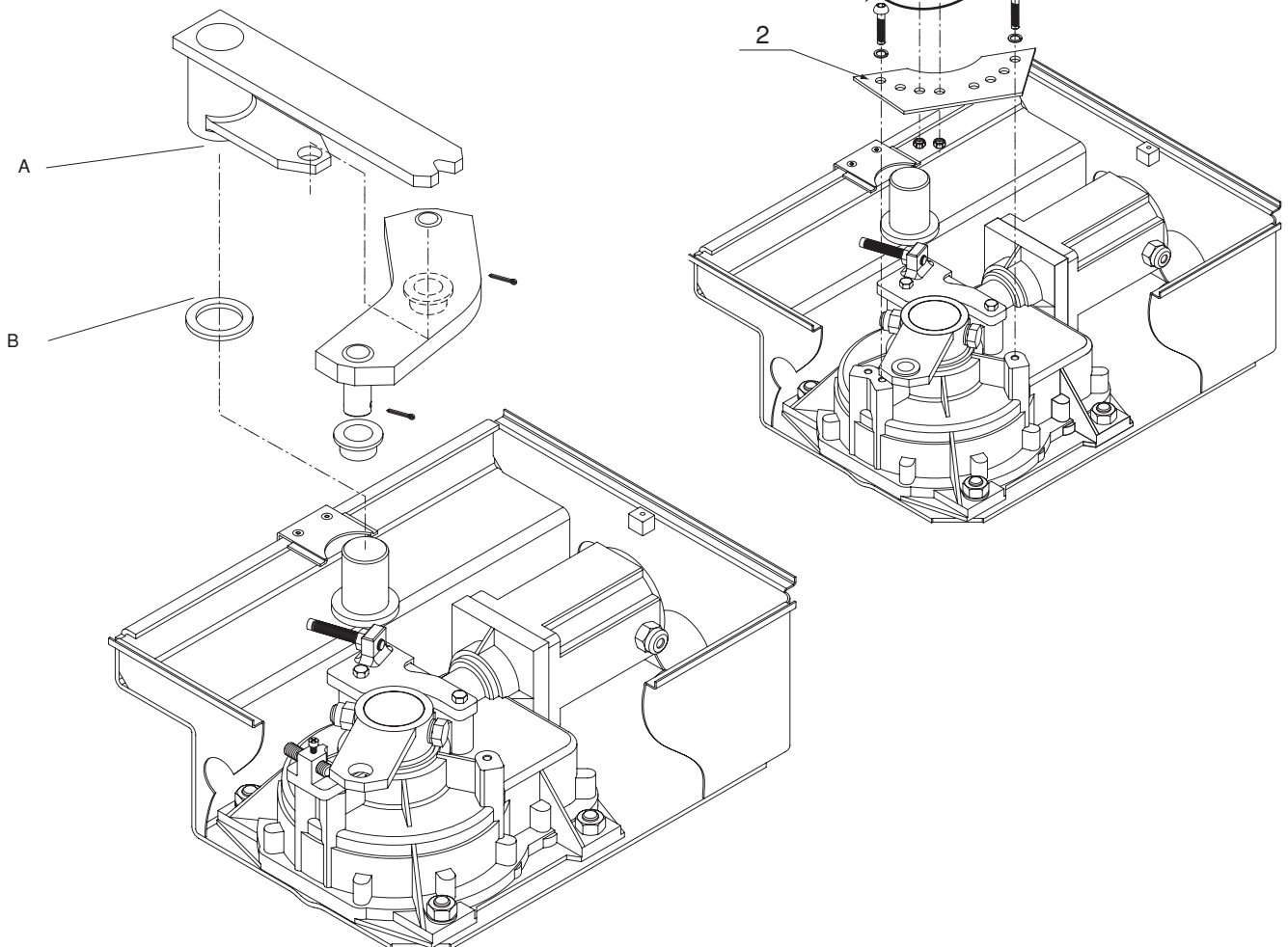
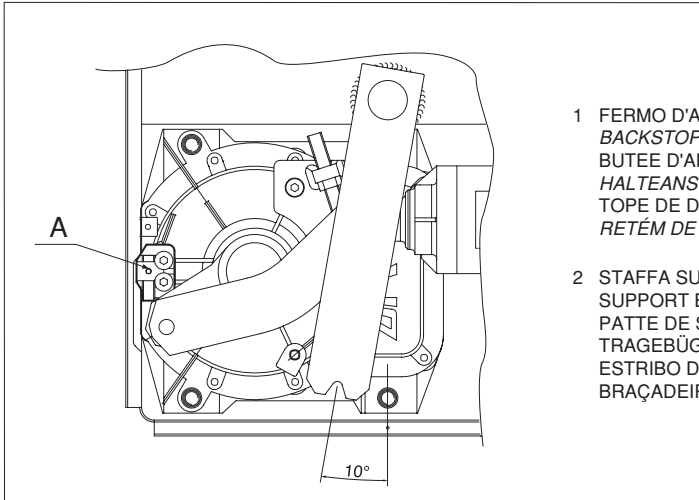
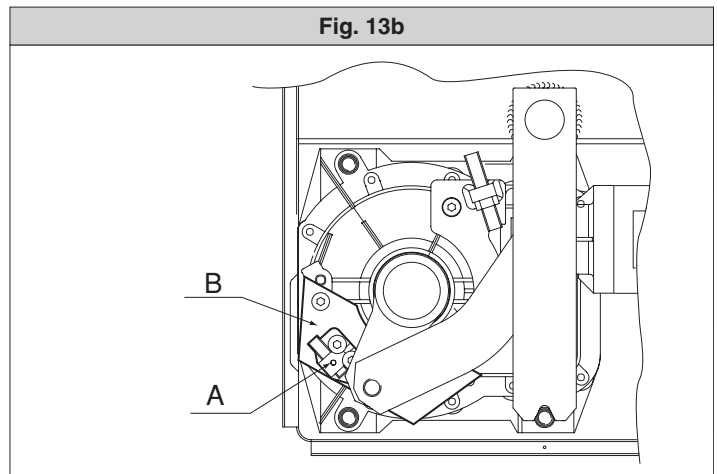
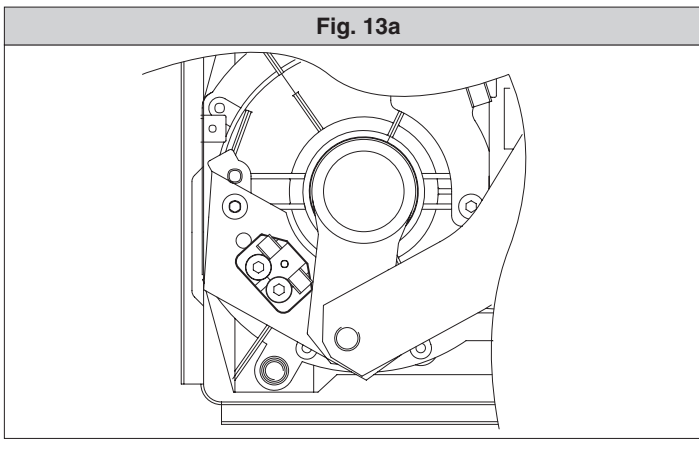
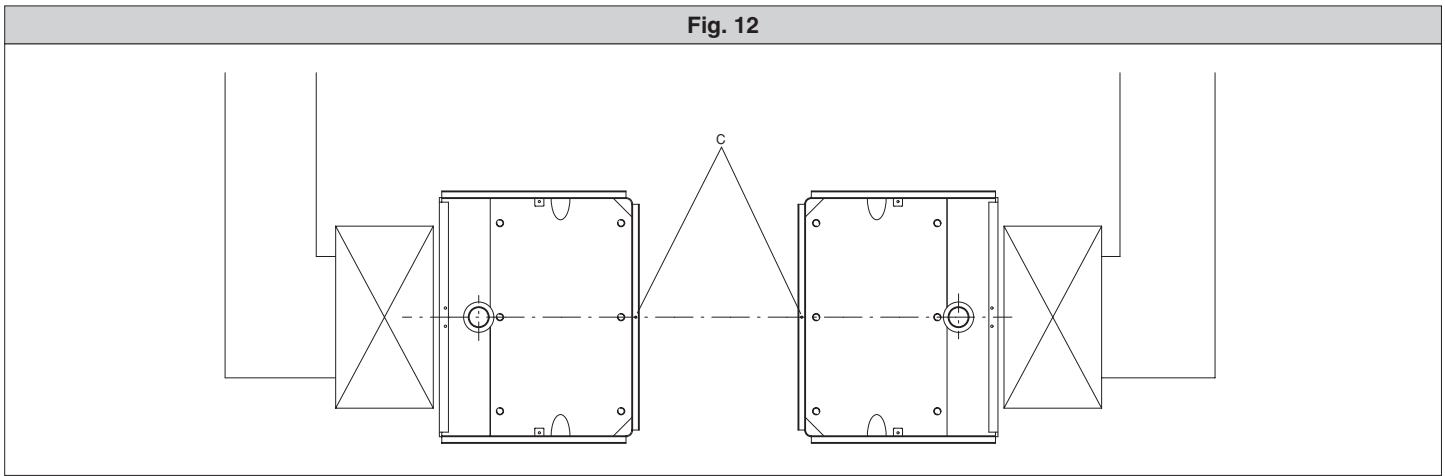
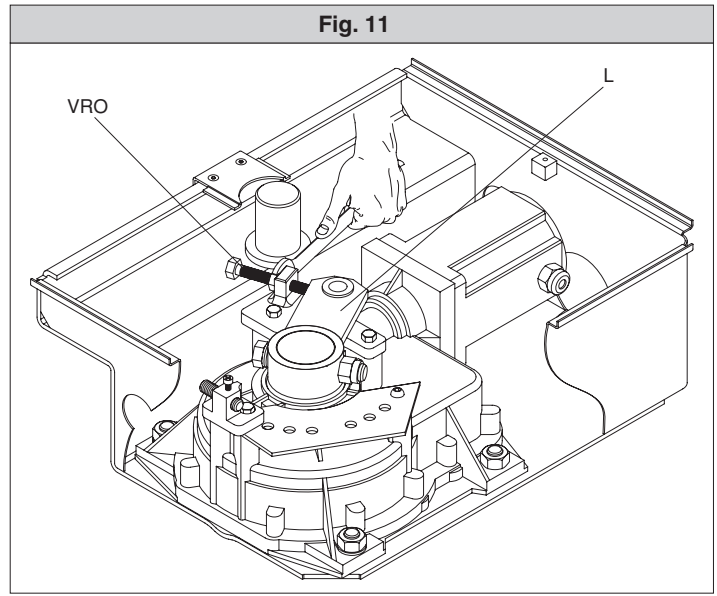
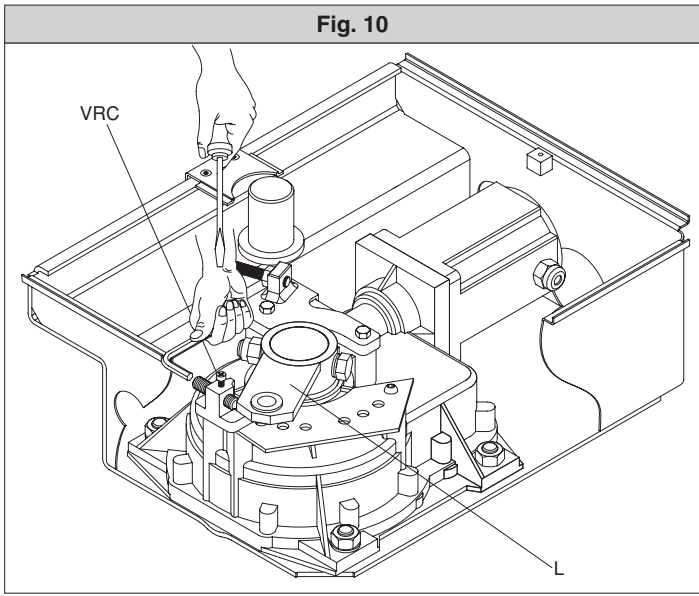


Fig. 9

1 FERMO D'ARRESTO
 BACKSTOP
 BUTEE D'ARRET
 HALTEANSLAG
 TOPE DE DETENCIÓN
 RETÉM DE BLOQUEIO

2 STAFFA SUPPORTO
 SUPPORT BRACKET
 PATTE DE SUPPORT
 TRAGEBÜGEL
 ESTRIBO DE SOPORTE
 BRAÇADEIRA DE SUPORTE





- 1 FERMO D'ARRESTO
BACKSTOP
BUTEE D'ARRET
HALTEANSCHLAG
TOPE DE DETENCIÓN
RETÉM DE BLOQUEIO
- 2 STAFFA SUPPORTO
SUPPORT BRACKET
PATTE DE SUPPORT
TRAGEBÜGEL
ESTRIBO DE SOPORTE
BRAÇADEIRA DE SUPORTE

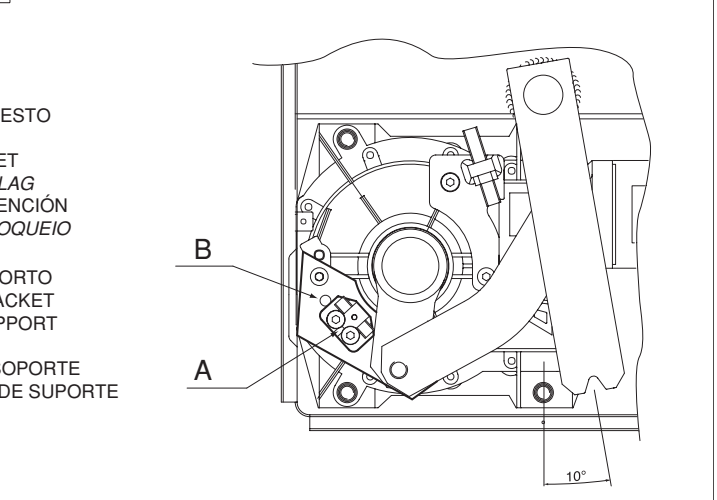
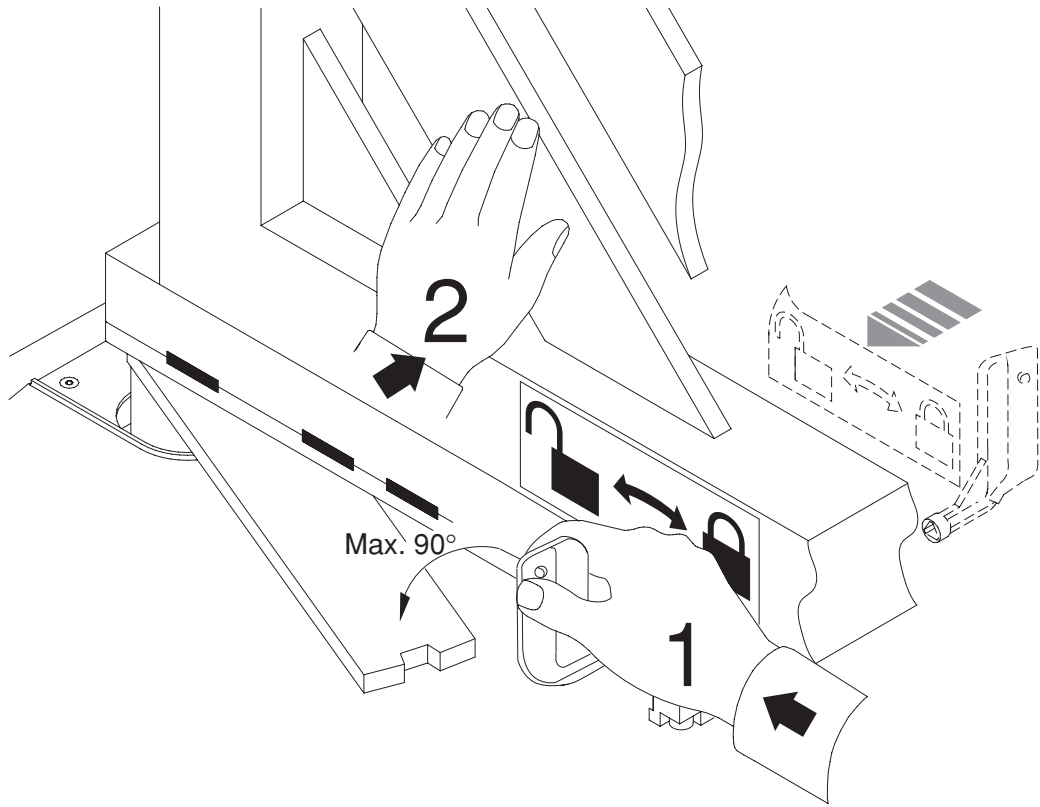


Fig. 14



BFT	FRANCE	BFT S.p.a.	ITALIA
AUTOMATISMES BFT FRANCE 13 Bld E. Michelet, 69008 Lyon e-mail: infofrance@bft.it			
Tel. (0033) 0478760988 Fax (0033) 0478769223			
BFT DEUTSCHLAND			
BFT Torantriebssysteme GmbH Hintere Str. 100, 90768 Fürth http://www.bft-torantriebe.de		Via Lago di Vico, 44 36015 Schio (VI) Tel.naz. 0445 696511 Tel.int. +39 0445 696533 Fax 0445 696522 Internet: www.bft.it E-mail: sales@bft.it	
Tel. 0911-7660090 Fax 0911-7660099			