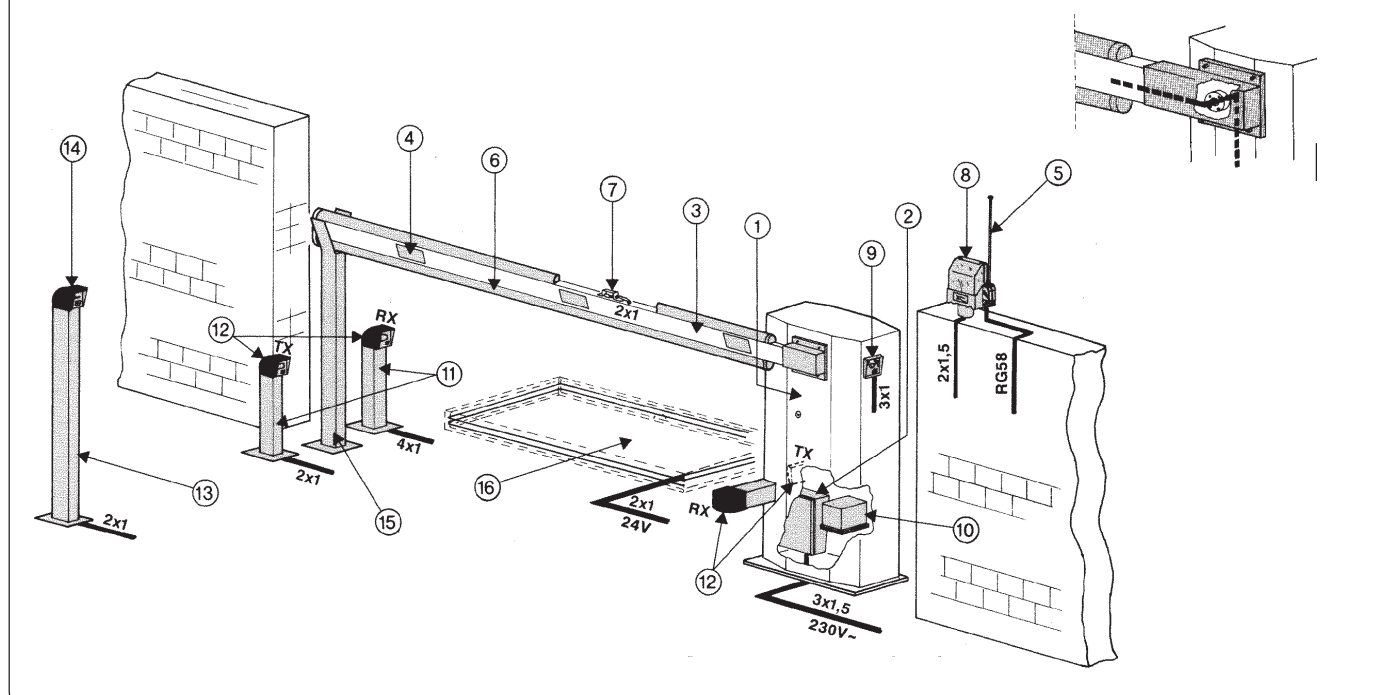


# G 6000 / G 6001

**Automazioni per barriere stradali veloci**  
*Automation systems for swift road barriers*  
**Automatisations pour barrières routières rapides**  
*Antriebe für Schnell-Schranken*  
**Automatización para barreras viales rápidas**

Impianto tipo - Standard installation - Installation type - Standard Montage - Instalación tipo



1. Gruppo GARD
2. Quadro comando  
Accessori
3. Asta in alluminio
4. Strisce rosse  
fosforescenti
5. Antenna
6. Gomma protettiva
7. Lampade di segnala-  
zione
8. Lampeggiatore di  
movimento
9. Selettore a chiave
10. Batteria di emergenza
11. Colonnina per  
fotocellule
12. Fotocellule di sicurez-  
za
13. Colonnina per lettore  
magnetico
14. Lettore magnetico
15. Appoggio fisso
16. Sensore magnetico

1. GARD unit
2. Control panel  
Accessories
3. Aluminum barrier
4. Red phosphorescent  
strips
5. Antenna
6. Anti-collision rubber
7. Movement indicator  
lights
8. Flashing movement  
warning light
9. Key-operated selector  
switch
10. Emergency battery
11. Photocell Column
12. Safety photocells
13. Column for magnetic  
card  
reader
14. Magnetic card reader
15. Fixed barrier support
16. Magnetic sensor

1. Groupe GARD
2. Armoire de commande  
Accessoires
3. Lisse en aluminium
4. Bandes rouges  
phosphorescentes
5. Antenne
6. Boudin caoutchouc  
anti-choc
7. Lampe de mouvement
8. Clignotant de  
mouvement
9. Sélecteur à clé
10. Batterie d'urgence
11. Colonnette pour  
photocellule
12. Photocellule de  
sécurité
13. Colonnette pour  
lecteur de carte  
magnétique
14. Lecteur de carte  
magnétique
15. Appui fixe
16. Capteur magnétique

1. GARD- Bausatz
2. Steuerung Zubehör
3. Aluminium-Stange
4. Rote Phosphoreszenz-  
Streifen
5. Antenne
6. Gummi Stoßschutz
7. Bewegungs-  
Meldeleuchte
8. Blinkleuchte
9. Schlüsselschalter
10. Notbatterie
11. Photozellen-Säule
12. Sicherheits-Photozelle
13. Magnetkartenleser-  
Säule
14. Magnetkartenleser
15. Feste Stütze
16. Magnetischer Sensor

1. Grupo GARD
2. Cuadro de mando  
Accesorios
3. Barra de aluminio
4. Bandas rojas  
fosforescentes
5. Antena
6. Protector de goma
7. Lámpara de  
movimiento
8. Lámpara intermitente  
de movimiento
9. Selector con llave
10. Batería de urgencia
11. Columna para  
fotocélula
12. Fotocélula de  
seguridad
13. Columna para lector  
magnético
14. Lector magnético
15. Apoyo fijo
16. Sensor magnético

**Descrizione:**

- Barriera motorizzata adatta alla selezione di ingressi con passaggio utile fino a 6.5 m. (con accessori fino a 6 m, vedi tabella a pag. 7).
- Progettato e costruito interamente dalla CAME S.p.A., risponde alle vigenti norme di sicurezza, con grado di protezione IP 54.
- Garantito 24 mesi salvo manomissioni.

**Modelli:****G6000**

Barriera con motoriduttore irreversibile alimentato a 24V d.c., armadio in acciaio zincato e verniciato, quadro di controllo e comando interno.

**G6001**

Versione con armadio in acciaio inox.

**Accessori di completamento:****G0601**

Asta in alluminio verniciato bianco sezione 100x40 mm, L = 6850 mm.

In alternativa  
(per zone soggette a forte vento):

**G0602 + G0605**

Asta in alluminio tubolare verniciato bianco sez. Ø 100 mm, L = 6850 mm. + attacco speciale per asta

## ACCESSORI OPZIONALI

**G0603**

Gomma protettiva antiurto rossa completa di tappi per asta G0601.

**G0460**

Confezione di lampade di segnalazione a 24V con supporti per aste G0601 e scheda di intermittenza.

**G0461**

Striscia rosso fosforescente per aste.

**G0462**

Appoggio fisso per aste.

**G0463**

Appoggio mobile per aste.

**G0465**

Rastrelliera in alluminio verniciata per aste.

**G0467**

Snodo per G0601.

**G0468**

Supporto per l'applicazione della fotocellula su armadio.

**G0469**

Supporto per l'applicazione del lampeggiatore su armadio.

**Attenzione!** Controllate che le apparecchiature di comando, di sicurezza e gli accessori siano originali CAME; ciò garantisce e rende l'impianto di facile esecuzione e manutenzione.

**Description:**

- This unit can be used to control entrances up to 6,5 meters wide (with accessories up to 6 metres, see table on page 7).
- Designed and constructed entirely by CAME in compliance with current safety standards, and with an IP 54 protecting rating.
- Guaranteed for 24 months, unless tampered with by unauthorized personnel.

**Models:****G6000**

Barrier with non-reversible, 24 V d.c. gear motor, case in galvanised steel with enamel finish, control panel and internal drive system.

**G6001**

Version with stainless steel case.

**Optional accessories:****G0601**

Cross-section 100x40 mm, L = 6850 mm. aluminium barrier with white enamel finish.

Alternative system  
(for areas subject to strong winds)

**G0602 + G0605**

Cross-section Ø 100 mm, L = 6850 mm. tubular aluminium barrier with white enamel finish + special barrier holder.

## OPTIONAL ACCESSORIES

**G0603**

Red anti-collision bumper, complete with endcaps, for G0601 barrier.

**G0460**

Package of 6 24V signal lamps complete of supports for G0601 barriers, with flash-control circuit board.

**G0461**

Red phosphorescent strip for barriers.

**G0462**

Non-moving support for barriers.

**G0463**

Moving support for barriers.

**G0465**

White enameled aluminum fencing for barriers.

**G0467**

Joint for G0601 barrier.

**G0468**

Support for attachment of photocell to casings.

**G0469**

Support for attachment of flashing beacon to casings.

**Attention!** to insure easy installation and conformance with current safety norms, we recommend installation of CAME safety and control accessories.

**Description:**

- Le groupe est indiqué pour le contrôle des entrées avec passages jusqu'à 6,5 m. (avec accessoires jusqu'à 6 m., voir tableau p. 7).
- Il a été entièrement conçu et construit par la Société CAME, conformément aux normes de sécurité en vigueur avec degré de protection IP 54.
- Il est garanti 24 mois sauf en cas d'altérations.

**Modèles:****G6000**

Barrière avec motoréducteur irréversible alimenté en 24 V d.c., armoire en acier galvanisé et verni, tableau de contrôle ou commande interne.

**G6001**

Version avec armoire en acier inox.

**Accessoires complémentaires:****G0601**

Lisse en aluminium verni blanc section 100x40 mm, L = 6850 mm.

En alternative (pour les zones sujettes à des vents forts).

**G0602 + G0605**

Lisse en aluminium tubulaire verni blanc section Ø 100 mm, L = 6850 mm. + fixation spéciale pour lisse.

## ACCESSOIRES EN OPTION

**G0603**

Coutchouc de protection antichoc rouge comprenant bouchons pour lisse G0601.

**G0460**

Ensemble de 6 lampes de signalisation de 24V avec supports pour lisses G0601 et carte de intermittence.

**G0461**

Bande rouge phosphorescente pour lisses.

**G0462**

Appui fixe pour lisses.

**G0463**

Appui mobile pour lisses.

**G0465**

Tablier en aluminium verni pour lisses.

**G0467**

Articulation pour G0601.

**G0468**

Support pour l'application d'une photocellule sur l'armoire.

**G0469**

Support pour l'application du clignotant sur l'armoire.

**Attention !** Vérifiez que l'appareillage de commande, de sécurité et les accessoires sont des produits originaux CAME afin de garantir l'installation et d'en faciliter le montage et l'entretien.

**Beschreibung:**

- Die Gruppe ist zum Antrieb von Schranken mit Durchfahrtsbreiten bis 6,5 m. geeignet (mit Zubehör bis 6 m, siehe Tabelle auf Seite 7).
- Vollkommen von der CAME S.p.A. den geltenden Sicherheitsnormen entsprechend entwickelt und hergestellt. Schutzklasse IP 54.
- Garantie: 24 Monate, vorbehaltlich unsachgemäßer Handhabung und Montage.

**Modelle:****G6000**

Schranke mit selbsthemmendem 24 V-Gleichstrom-Getriebemotor, Gehäuse aus verzinktem und lackiertem Stahl, eingebaute Motorsteuerung.

**G6001**

Ausführung mit Edelstahl-Gehäuse.

**Zubehör:****G0601**

Aluminiumsstange, weiß lackiert, schnitt 100x40 mm, L = 6850 mm.

als Alternative (für Gebiete mit starkem Wind):

**G0602 + G0605**

Aluminiumrohr-Stange, weiß lackiert schnitt Ø 100 mm, L = 6850 mm. + spezieller Schrankenbaumträger

## ZUBEHÖR AUF ANFRAGE

**G0603**

Roter Gummi-Stoßschutz mit Stöpsel für Stange G0601

**G0460**

6-Stück-Packung 24V - Warnlampen mit Sockel für Schranken G0601 und Blinksystemplatine.

**G0461**

Roter Phosphoreszenz-Streifen für Stange.

**G0462**

Feste Stütze.

**G0463**

Bewegliche Stütze.

**G0465**

Aluminium-Schrankengitter, weiß lackiert.

**G0467**

Gelenkstück für G0601.

**G0468**

Photozellenmontagehalter für Schranken.

**G0469**

Blinkleuchtenmontagehalter für Schranken.

**Achtung!** Wir empfehlen original CAME-Schalt- und -Sicherheitsvorrichtungen mit entsprechendem Zubehör zu montieren, um die einwandfreie Montage und die problemlose Wartung der Anlage zu gewährleisten.

**Descripción:**

- El grupo es adecuado para la selección de entradas con pasos de hasta 6,5 m (con accesorios hasta 6 m, ver tabla a pág. 7).
- Diseñado y fabricado enteramente por CAME S.p.A., cumple con las normas de seguridad vigentes, con grado de protección IP54.
- Garantizado 24 meses, salvo manipulaciones

**Modelos:**

**G6000**

Barrera con motorreductor irreversible alimentado a 24V d.c., armario de acero galvanizado y barnizado, cuadro de control y mando interno.

**G6001**

Versión con armario de acero inox.

**Accesorios que la completan:**

**G0601**

Barra de aluminio barnizado blanco sección 100x40 mm, L = 6850 mm.

Como alternativa (para zonas sometidas a viento fuerte):

**G0602 + G0605**

Barra de tubo de aluminio barnizado blanco sección Ø 100 mm, L = 6850 mm. + unión especial para asta.

ACCESORIOS OPCIONALES:

**G0603**

Goma protectora a prueba de golpes de color rojo, dotada de tapones para barra G0601.

**G0460**

Envase de 6 lámparas de señalización de 24 V dotadas de soportes para barras G0601 y tarjeta de intermitencia.

**G0461**

Banda roja fosforescente para las barras.

**G0462**

Apoyo fijo para las barras.

**G0463**

Apoyo móvil para las barras.

**G0465**

Estante de aluminio barnizado blanco para las barras.

**G0467**

Articulación para G0601.

**G0468**

Soporte para la aplicación de la fotocélula en los armarios.

**G0469**

Soporte para la aplicación de la lámpara intermitente en los armarios.

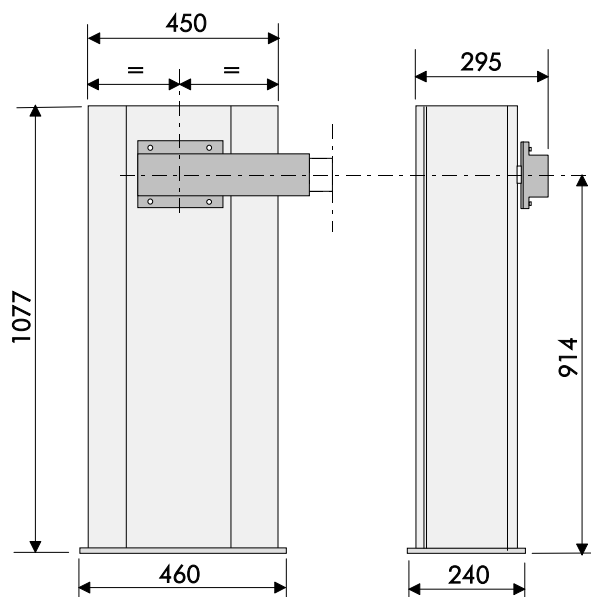
**Atención!** Comprobar que los equipos de mando, de seguridad y los accesorios sean originales CAME; lo cual garantiza y facilita el uso y el mantenimiento del aparato.

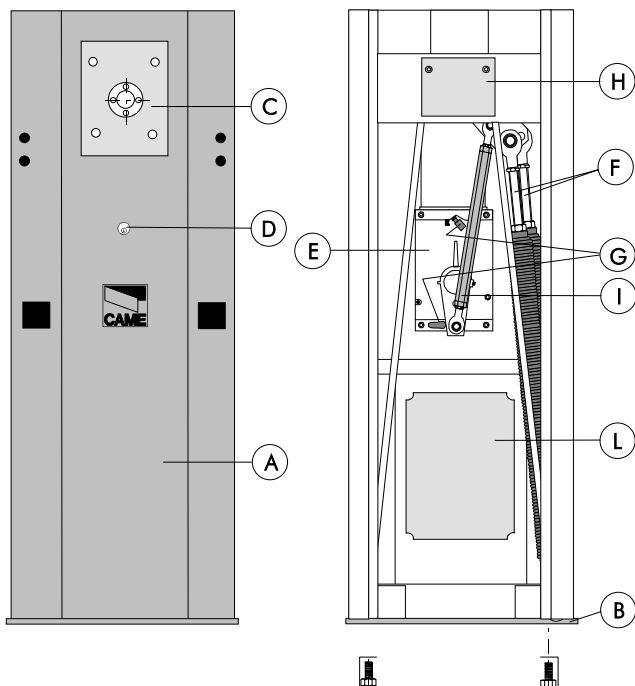
Caratteristiche tecniche - Technical features - Caractéristiques technique - Technische Daten - Descripción técnica

TIPO TYPE TYPE TYP TIPO	PESO WEIGHT POIDS GEWICHT PESO	ALIMENTAZIONE POWER SUPPLY ALIMENTATION STROMVERSÖRGUNG ALIMENTACIÓN	ASSORBIMENTO CURRENT DRAW ABSORPTION STROMAUFNAHME ABSORBENCIA	POTENZA MOTORE MOTOR POWER PUISSANCE MOTEUR WIRKLEISTUNG MOTOR POTENCIA MOTOR	INTERMIT. LAVORO DUTY CYCLE INTERM. TRAVAIL EINSCHALTDAUER INTERM. TRABAJO	RAPPORTO RID. REDUCTION RATIO RAPPORT RÉDUIT REDUKTIONSRAPPORT RELACIÓN DE REDUC.	COPPIA MAX. TORQUE COUPLE DREHMOMENT PAREJA (MOTOR)	TEMPO DI APERTURA OPENING TIME TEMPS COURSE LAUFZEIT TIEMPO DE RECORRIDO
G6000 G6001	72 Kg	230V a.c. 24V d.c.	1,3A max. (230V)    15A max. (24V)	300 W	... <sup>(1)</sup>	1/202	600 Nm	4 ÷ 8 s

<sup>(1)</sup> Servizio intensivo - Heavy-duty - Utilisation intensive - Starkbetrieb - Servicio intensivo

Misure di ingombro - External dimensions - Mesures d'encombrement - Außenabmessungen - Dimensiones máximas





**GB A** - Case constructed in 2.5 mm galvanized stainless sheet with an enamel finish (G6000), or in 2 mm. stainless steel, with a satin finish (G6001), factory-configured to accept all required accessories. The access door for inspection can be locked onto the case with a personal key.

**B** - Mounting base in galvanized steel, complete with four anchor stays and bolts for anchoring the case to the pavement.

**C** - The flange is in galvanized steel. This holder allows the barrier to be quickly and securely locked.

**D** - The gear motor lock system, thanks to a special mechanical system, can be locked with a personal key.

**E** - Motor: 24V d.c. Reduction gear: non reversible, with die-cast aluminum housing. This unit uses an internal worm gear as the reduction system, and is permanently lubricated with liquid grease.

- The barrier rotates on permanently-lubricated bearings or self-lubricating ball joints.

**F** - Two springs acts as the counterweight/balance system.

**G** - Internal shock absorber/barrier travel stop is provided.

**H** - Limit switch unit.

**I** - Adjustable transmission arm (for regulating position of barrier rod).

**L** - Control panel ZL37.

**F A** - Armoire réalisée en tôle d'acier de 2,5 mm avec finition galvanisée et vernie (G6000); ou bien en acier inox satinée de 2 mm. (G6001). concue de telle façon qu'il est possible de brancher tous les accessoires appropriés. Porte pour le contrôle intérieur, doit être fixée à l'armoire au moyen d'une clé personnalisée.

**B** - Base d'ancrage en acier avec finition galvanisée, comprenant quatre étriers et les boulons correspondants permettant la fixation de l'armoire au sol.

**C** - Bride en acier avec finition galvanisée. Il permet un blocage rapide et sûr de la lisse.

**D** - Le déblocage du motoréducteur, grâce à un cinématisme spécial, s'effectue au moyen d'une clé personnalisée.

**E** - Moteur en courant continu 24V. Réducteur irréversible avec boîte en aluminium moulé sous pression, à l'intérieur duquel opère un système de réduction au moyen d'une vis sans fin avec lubrification par graisse fluide permanente.

- Rotation sur des roulements à lubrification permanente ou articulations sphériques autolubrifiantes.

**F** - N. 2 ressorts de compensation et de balance du mouvement.

**G** - Amortisseur de l'arrêt interne de la lisse.

**H** - Groupe fins de course.

**I** - Levier de transmission réglable (pour régler la position de la lisse).

**L** - Armoire de commande ZL37.

**I A** - Armadio in lamiera di acciaio da 2,5 mm con finiture di zincatura e verniciatura (G6000), o in acciaio inox satinato da 2 mm. (G6001), dotato di predisposizioni per l'inserimento di tutti gli accessori di competenza.

Sportello di ispezione interna fissato all'armadio con una chiave personalizzata.

**B** - Base di ancoraggio in acciaio con finiture di zincatura completa di quattro zanche e relativi bulloni per il fissaggio dell'armadio al pavimento.

**C** - Flangia attacco sbarra in acciaio con finiture di zincatura; permette un rapido e sicuro bloccaggio della sbarra con possibilità di adattare aste di tipo diverso.

**D** - Sblocco del motoriduttore che, grazie ad un cinematismo speciale, è attuato

mediante chiave personalizzata.

**E** - Motore in corrente continua a 24 V.

Riduttore irreversibile con cassa in pressofusione di alluminio; all'interno opera un sistema di riduzione a vite senza fine con lubrificazione a grasso fluido permanente.

- Tutti gli organi di rotazione sono su cuscinetti a lubrificazione permanente o snodi sferici autolubrificanti.

**F** - N. 2 molle di contrappeso e bilanciatrice del movimento.

**G** - Fermi meccanici di sicurezza interni.

**H** - Gruppo finecorsa

**I** - Leva di trasmissione regolabile (per regolazione posizione asta).

**L** - Quadro comando ZL37.

**D A** - Schrank: Werkseitig zum Einbau des notwendigen Zubehörs ausgerüstet; aus verzinktem und lackiertem Stahlblech, 2,5 mm. stark (G6000) bzw. aus satiniertem Volledelstahlblech, 2mm stark, (G6001). Die Abdeckplatte wird mittels individuellem Schlüssel am Schrank befestigt.

**B** - Ankerplatte aus verzinktem Stahl mit vier Fundamentankern und dazugehörigen Ankerschrauben zur Bodenbefestigung des Schrankes.

**C** - Der Flansch aus verzinktem Stahl gewährleistet sicheres und schnelles Schließen der Schranke, Montage verschiedener.

**D** - Entsperrn: Das Entsperrn des Getriebemotors erfolgt dank eines Sondergetriebes durch individuellen Schlüssel.

**E** - Motor: 24V Gleichstrom. Untersetzungsgetriebe: Getriebeumkehrmotor in Aluminiumdruckgußgehäuse, Schneckenuntersetzungsgetriebe und Dauerschmierung mittels flüssigem Schmiermittel.

- Rotation auf dauergeschmierten Lagern oder selbstschmierende Kugelgelenke.

**F** - Zwei Gegengewichts- und Gewichtsausgleichsfeder gewährleistet.

**G** - Innen eingebauter Stangen Feststellstoßdämpfer.

**H** - Endeschaltergruppe.

**I** - Einstellbarer Antriebshebel (zur Einstellung der Schrankenposition).

**L** - Steuergerät ZL37.

**E A** - Armario de chapa de acero de 2,5 mm con acabado cincado y barnizado (G6000), o de acero inox satinado de 2 mm. (G6001), dotato de predisposiciones para la introducción de todos los accesorios.

Portillo para inspección interna fijado por medio de una llave personalizada.

**B** - Base de anclaje de acero con acabado cincado dotada de cuatro grapas y de los pernos relativos para la fijación del armario en el suelo.

**C** - Brida en acero con acabado cincado, consiente el rápido y seguro bloqueo de la barra.

**D** - Desbloqueo del motorreductor, gracias a un cinematismo especial, realizado mediante una llave personalizada.

**E** - Motor en corriente continua de 24 V.

Reductor irreversible con caja en aluminio fundido, en su interior actúa un sistema de reducción por tornillo sin fin con lubricación por grasa fluida permanente.

- Rotación sobre cojinetes con lubricación permante o articulaciones esféricas autolubrificantes.

**F** - N. 2 Resorte de contrapeso y equilibración del movimiento.

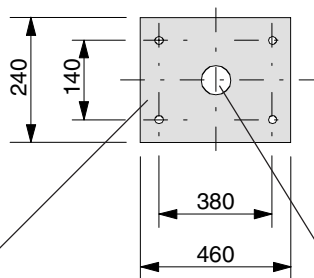
**G** - Amortiguador tope barra interno.

**H** - Grupo final de carrera.

**I** - Palanca de transmisión regulable (para regulación posición asta).

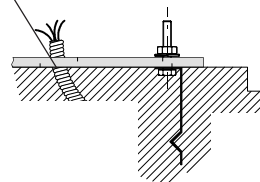
**L** - Cuadro de mando ZL37.

**I** 1) - Predisporre, dimensionandola in base alle misure del gruppo, una piazzola di cemento con annegate le zanche di ancoraggio e la relativa base che permetteranno il fissaggio del gruppo.  
La base di fissaggio dovrà risultare perfettamente in bolla, pulita in tutta la sua estremità con il filetto delle viti completamente in superficie.  
Dalla stessa dovranno emergere i cavi per il collegamento elettrico.



**Base di ancoraggio armadio**  
Mounting base for case  
**Base d'ancrage armoire**  
Ankerplatte Schrank  
**Base de anclaje armario**

**GB** 1) - Pour a concrete base of the correct size for installation of the unit. When pouring, sink the anchoring stays and the mounting base for the unit into the concrete.  
The concrete base must be perfectly level and clean from end to end. All screw threads must be completely accessible from the surface of the concrete base.  
The electrical cables for the unit must also protrude from the base.



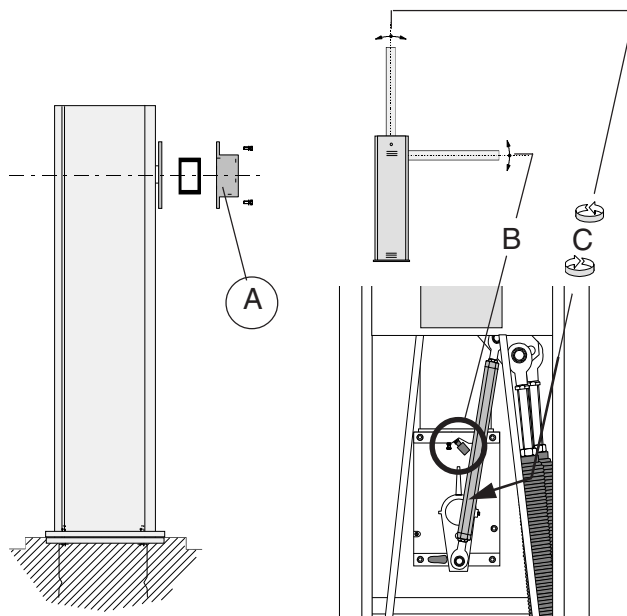
**Uscita cavi**  
Cable exit  
**Sortie des câbles**  
Kabelausgang  
Salida cables

**F** 1) - En tenant compte des dimensions du groupe, préparer une plate-forme en ciment dans laquelle seront noyés les étriers d'ancrage et la base correspondante qui permettront de fixer le groupe.  
La base de fixation devra être parfaitement de niveau et propre sur toute sa surface.  
Les câbles pour le branchement électrique devront sortir de cette base.

**D** 1) - Ein den Abmessungen der Gruppe entsprechendes Fundament zum Einbetonieren der an der Ankerplatte angebrachten Fundamentanker, die der Befestigung der Gruppe dienen, vorbereiten.  
Die Befestigungsplatte muß eben, sauber und livelliert sein und die Ankerschraubengewinde müssen vollkommen frei über der Fundamentebene liegen.  
Die Stromversorgungskabel müssen aus dem Fundament herausragen.

**E** 1) - Disponer, en función de las medidas del grupo, una plataforma de cemento introduciendo las grapas de anclaje y la base relativa que consienten fijar el grupo.  
La base de fijación debe estar totalmente horizontal, con los extremos limpios y la rosca de los tornillos en superficie.  
De la misma deben sobresalir los cables para las conexiones eléctricas.

**I** 2) - Procedere alla posa del gruppo: è consigliabile sistemare l'armadio con lo sportello ispezionabile vista interna (vedi pag. 8).  
Montare l'asta calcolando la giusta lunghezza e fissare il rispettivo attacco porta-asta **A** tramite le quattro viti in dotazione.  
Registrare la linearità verticale ed orizzontale dell'asta agendo sul fermo meccanico **B** e sulla leva di trasmissione **C**.



**GB** 2) - Place the unit on the concrete base: it is good practice to install the case so that the access door can be opened from the interior of the installation site (see on page 8).  
Mount the barrier as follows: first, determine the length of barrier required. Then, mount the barrier holder with the four screws provided.  
Regulated mechanical stop **B** and transmission arm **C** to adjust the barrier rod for linearity in the vertical and horizontal positions.

**F** 2) - Procéder ensuite à la pose du groupe: il est conseillé de placer l'armoire avec la porte de contrôle vue intérieure (voir p. 8).  
Monter la lisse en calculant la longueur exacte, puis fixer le support de la barre correspondante en utilisant les quatre vis fournies avec l'appareillage.  
Régler la linéarité verticale et horizontale de la lisse en agissant sur l'arrêt mécanique **B** et sur le levier de transmission **C**.

**D** 2) - Gruppe aufstellen: Der Schrank sollte mit Abdeckplatte zur Innenseite aufgestellt werden (siehe Seite 8).  
Nach Berechnung der Stangenlänge, Stange montieren und Stangenhalter mittels der vier mitgelieferten Schrauben festschrauben.  
Die vertikale und horizontale Linearität des Schrankenbaums durch Einwirken auf die mechanischen Feststellvorrichtungen **B** und den Antriebshebel **C** einstellen.

**E** 2) - Colocar el grupo: se recomienda colocar el armario con el portillo inspeccionable visto desde el interior (ver pág. 8).  
Montar la barra calculando la longitud correcta y fijar el porta-barra relativo mediante los cuatro tornillos del equipo.  
Regular el alineado vertical y horizontal del hasta actuando en el tope mecánico **B** y en la palanca de transmisión **C**.

**I** La barriera G6000 viene fornita di serie con entrambe le molle montate sulla posizione B.

Se la configurazione finale della vostra barriera lo richiede (vedi illustrazioni), sbloccare il motoriduttore e cambiare posizione alle molle (conservare la molla eventualmente non utilizzata).

Per un eventuale bilanciamento fine, vedere la pagina seguente.

**GB** Barrier G6000 is supplied with both springs installed in position B. If the final configuration of your barrier requires a change in the position of the springs (see illustrations), unlock the gear motor and change the position of the springs (do not throw away the spring if not used).

If precise balancing of the barrier rod is required, see the next page.

**F** La barrière G6000 est fournie de série avec le deux ressorts montés sur la position B.

Si cela est nécessaire pour la configuration finale de la barrière (voir illustrations), débloquer le motoréducteur et changer la position du ressort (garder le ressort éventuellement non utilisé). Pour un éventuel équilibrage fin, voir la page suivante.

**D** Die Schrank G6000 wird serienmäßig mit in Position B montierten Federn geliefert.

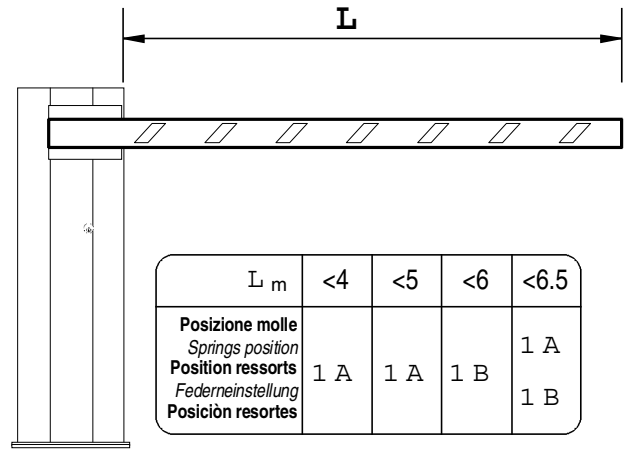
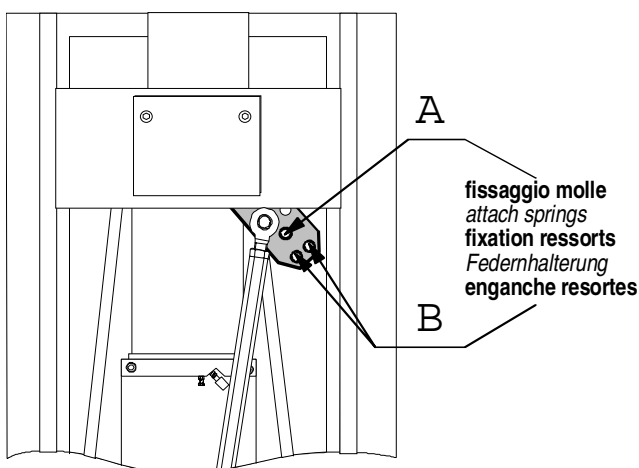
Wenn es die endgültige Schrankenkonfiguration erfordern sollte (siehe Abbildungen), den Getriebemotor entblocken und die Federposition ändern (die eventuellen nicht verwendete Feder aufbewahren).

Bei eventuell erforderlichem Feinausbalancieren, siehe nächste Seite.

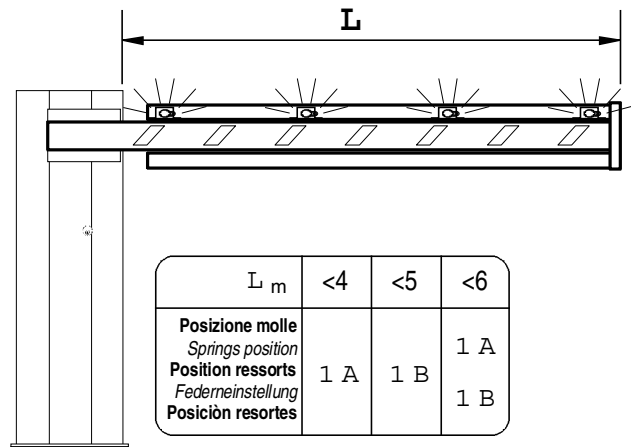
**E** La barra G6000 se suministra de serie con ambos resortes montados en la posición B.

Si la configuración final de su barrera lo requiere (ver figura), desbloquear el motorreductor y cambiar la posición des resortes (conservar el resorte en el caso de que no se haya utilizado).

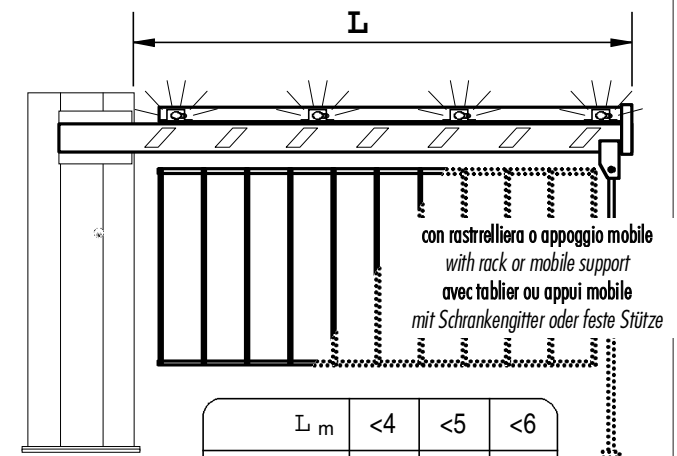
Para un eventual equilibrado fino, ver la página siguiente.



L m	<4	<5	<6	<6.5
Posizione molle Springs position Position ressorts Federneinstellung Posición resortes	1 A	1 A	1 B	1 A



L m	<4	<5	<6
Posizione molle Springs position Position ressorts Federneinstellung Posición resortes	1 A	1 B	1 A
			1 B



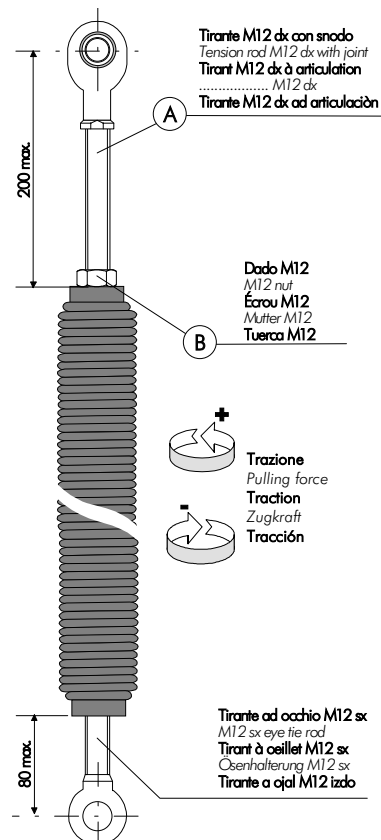
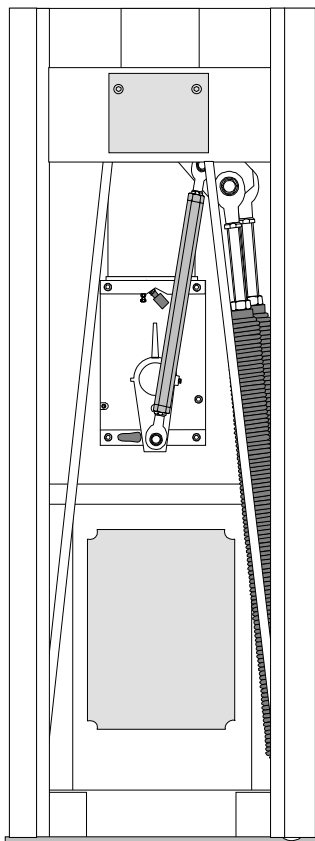
L m	<4	<5	<6
Posizione molle Springs position Position ressorts Federneinstellung Posición resortes	1 B	1 A	2 B
		1 B	

**I** Per bilanciare con precisione l'asta:

- 1) - sbloccare il motoriduttore (pag. 5, part. D);
- 2) sbloccare i dadi di serraggio B dei tiranti A;
- 3) - agire manualmente sulle molle per aumentare/diminuire la trazione delle stesse fino a che l'asta si stabilizza in posizione di 45°;
- 4) - serrare quindi i dadi di bloccaggio e bloccare il motoriduttore.

**GB** To balance the barrier rod precisely, proceed as follows:

- 1) Unlock the gear motor (p. 5, ref. D);
- 2) Loosen locknuts B on tension rods A;
- 3) Manually adjust the springs to increase/decrease their tension until the barrier rod stabilises at a 45° angle;
- 4) Now, tighten the locknuts and lock the gear motor.



**F** Pour équilibrer avec précision la lisse:

- 1) - débloquer le motoréducteur (p. 5, dét. D);
- 2) débloquent les écrous de serrage B des tirants A;
- 3) - Agir manuellement sur les ressorts pour en augmenter/diminuer la traction jusqu'à ce que la lisse se stabilise en position de 45°;
- 4) - serrer ensuite les écrous de blocage et bloquer le motoréducteur.

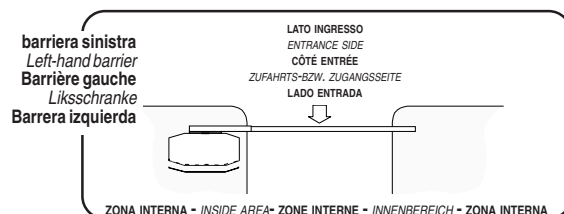
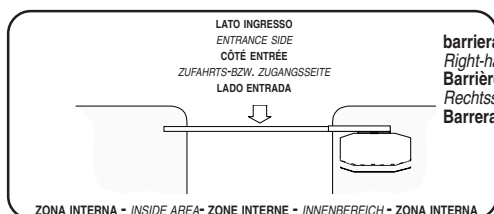
**D** Zum präzisen Ausbalancieren des Schrankenbaums:

- 1) - den Getriebemotor entlocken (Seite 5, Detail D);
- 2) - Die Befestigungsmuttern B der Zugstäbe A lockern;
- 3) - die Federspannung von Hand bis zur endgültigen Stabilisierung des Schrankenbaums in 45°-Stellung erhöhen bzw. verringern.
- 4) - Dann die Befestigungsmuttern wieder festziehen und den Getriebemotor blockieren.

**E** Para equilibrar con exactitud el asta:

- 1) - desbloquear el motorreductor (pág. 5, det. D);
- 2) - desbloquear las tuercas de cierre B de los tirantes A;
- 3) - actuar manualmente en los resortes para aumentar/disminuir la tracción de los mismos hasta que el asta se estabiliza en la posición de 45°;
- 4) - enroscar las tuercas de fijación y bloquear el motorreductor.

### barriera dx / sx - rod barrier dx / sx - barrière dx /sx - Schranke dx /sx - barrera dx /sx



**I** Le barriere G6000 sono fornite DX o SX a richiesta. Se in seguito si vuole invertire la rotazione, richiedere la relativa documentazione.

**GB** G6000 barriers are furnished in right-hand or left-hand versions upon request. If the direction of rotation must be changed at a later time, contact CAME for the relative instructions.

**F** Les barrières G6000 sont fournies sur demande côté droit ou gauche. Si l'on désire par la suite invertir la rotation, demander la documentation correspondante.

**D** Die Schrankenmodelle G6000 werden, auf Anfrage, als Rechts- bzw. Linksausführung geliefert. Wenn zu einem späteren Zeitpunkt eine Drehrichtungsumkehr erforderlich werden sollte, dann fordern sie bitte die entsprechenden Unterlagen an.

**E** Las barreras G6000 se suministran dcha. o izda. a encargo. En el caso de que se quisiera posteriormente invertir la rotación, solicitar la documentación correspondiente.

La scheda comando va alimentata con tensione da 230V sui morsetti L1 e L2 ed è protetto in ingresso con fusibile di linea da 3,15A.

I dispositivi di comando sono a bassa tensione (24V) e sono protetti con fusibile da 2A. La potenza complessiva degli accessori a 24V, non deve superare i 20W.

### Sicurezza

Le fotocellule possono essere collegate e predisposte per:

- a) Riapertura in fase di chiusura, le fotocellule rilevando un ostacolo durante la fase di chiusura delle ante, provocano l'inversione di marcia fino alla completa apertura, dispositivo collegato sui morsetti 2-C1;
- b) Stop totale, arresto della sbarra escludendo l'eventuale ciclo di chiusura automatica; per riprendere il movimento bisogna agire sulla pulsantiera o sul radiocomando (1-2); Dispositivo amperometrico: vedi NOTA; Tempo di lavoro fisso 20 secondi.

### Altre funzioni

- Chiusura automatica. Il temporizzatore di chiusura automatica si attiva a finecorsa apre o a fine

tempo lavoro in apertura. Il tempo prefissato regolabile, è comunque subordinato dall'intervento di eventuali accessori di sicurezza e si esclude dopo un intervento di «stop» totale o in mancanza di energia elettrica;

- Chiusura immediata, l'asta si abbassa automaticamente dopo che il veicolo ha oltrepassato il raggio d'azione dei dispositivi di sicurezza, dispositivo collegato sui morsetti 2-C5;
- Funzione a "uomo presente". Funzionamento della sbarra mantenendo premuto il pulsante (esclude il funzionamento del radiocomando);
- Rilevazione ostacolo. A motore fermo (sbarra chiusa, aperta o dopo un comando di stop totale), impedisce qualsiasi movimento se i dispositivi di sicurezza (es. fotocellule) rilevano un ostacolo;
- Prelampeggio in apertura e chiusura;
- Attivazione di una uscita a 24V durante le fasi di movimento e in posizione di chiusura della barriera;
- Funzione slave, nel caso di due motori abbinati (vedi pag. 22);
- Aumento dell'azione frenante della sbarra;
- Tipo di comando: apre-chiude, solo apertura.

### Accessori collegati in serie

- Lampeggiatore di movimento (25W max.), collegato ai morsetti 10-E.

### Accessori opzionali

- Lampada spia sbarra aperta (3W max.). Lampada che segnala la posizione di apertura della sbarra, si spegne a fine tempo lavoro di chiusura (10-5);
- Scheda LB35, permette l'alimentazione dell'automazione tramite batterie nel caso di mancanza di energia elettrica. Al ripristino della tensione di linea esegue anche la loro ricarica (vedi relativo foglio di istruzioni).

### Regolazioni

- Sensibilità amperometrica: min./max.
- Tempo chiusura automatica

**Attenzione:** prima di intervenire all'interno dell'apparechiatura, togliere la tensione.

This control board is powered by 230V a.c. across terminals L1 and L2, and is protected by a 3.15A fuse on the main power line.

Control systems are (24) powered by low voltage and protected with by a 2A fuse.

The total power consumption of 24V accessories must not exceed 20 W.

### Safety

Photocells can be connected to obtain:

- a) Re-opening during the closing cycle;
- b) Total stop: the movement of the bar is interrupted, and the automatic closure cycle is deactivated. Use the keyboard or the radio transmitter to resume movement of the bar;
- Amperometric safety device: see NOTE;
  - Fixed operating time of 20 sec.

### Other functions

- Automatic closing: The automatic closing timer is automatically activated at the end of the opening cycle. The preset, adjustable automatic closing time is automatically interrupted by the activation of any safety system, and is deactivated after a total stop command

or in case of power failure;

- Immediate closure (the bar is lowered automatically after the vehicle has passed the safety devices, on the terminals 2-C5 of the control panel);
- "Operator present" function. Bar operates only when the pushbutton is held down (the radio remote control system is deactivated);
- Obstacle detection: When the motor is stopped (bar is closed, open or half-open after an emergency stop command), the transmitter and the control pushbutton will be deactivated if an obstacle is detected by one of the safety devices (for example, the photocells);
- Flashing light activated before opening and closing cycle begins;
- Attivazione di una uscita a 24V durante le fasi di movimento e in posizione di chiusura;
- Activation of a 24V output signal during the movement phases and in the closed position;
- "Slave" operation when two motors are used in combination (see page 22);
- Increases the braking action on the barrier;
- Selection of command sequence:

open-close, open only.

### Accessories connected in series

- Flashing signal light (25W max.), when bar is in motion.

### Optional accessories

- Open barrier pilot lamp (3W max.). This is a light that indicates the barrier open position and turns off when the barrier activates the closing end-stop (terminals 10-5);
- LB35 board, used to power the automation system using battery power in case of a power failure. When the power supply is restored, the batteries are recharged automatically (refer to instruction sheet);

### Adjustments

- Sensitivity of amperometric safety system: min./max.
- Automatic closing time

**Important:** disconnect the unit from the main power lines before carrying out any operation inside the unit.

La carte de commande doit être alimentée avec une tension de 230V sur les bornes L1 et L2 et elle est protégée en entrée par un fusible de ligne de 3.15A.

Les dispositifs de commande sont à basse tension (24V) et protégés avec fusible de 2A. La puissance totale des accessoires à 24V, ne doit pas dépasser 20W.

### Sécurité

Il est possible de brancher des photocellules et de les programmer pour:

- a) Réouverture en phase de fermeture;  
 b) Stop total: arrêt de la barre avec consécutive exclusion de l'éventuel cycle de fermeture automatique; pour reprendre le mouvement, agir sur les boutons-poussoirs ou sur l'émetteur radio;  
 Dispositif ampèremétrique: voir NOTE;  
 Temps de fonctionnement fixe de 20 secondes.

### Autres fonctions

- Fermeture automatique. Le temporisateur de fermeture automatique est autoalimenté à la fin du temps de la course en ouverture. Le temps réglable est programmé, cependant, il est subordonné à l'intervention

d'éventuels accessoires de sécurité et il est exclu après une intervention de "stop" total ou en cas de coupure de courant;

- Fonction de fermeture immédiate: la barrière s'abaisse automatiquement dès que le véhicule a dépassé le rayon d'action des dispositifs de sécurité (ex: photocellules) sur les bornes 2-C5 du armoire de commande;
- Fonctionnement "homme mort". Fonctionnement du barrière en maintenant appuyé le bouton-poussoir (exclut la fonction de la radiocommande);
- Détection obstacle. Quand le moteur est arrêté (lisse fermé, ouvert ou semi-ouvert, cette position est obtenue avec une commande de stop total), annule toute fonction de l'émetteur ou du bouton-poussoir en cas d'obstacle détecté par les dispositifs de sécurité (ex. Photocellules);
- Préclignotement en ouverture et en fermeture;
- Activation d'une sortie à 24V pendant les phases de mouvement et en position de fermeture;
- Fonctionnement slave, en cas de deux moteurs associés (voir page 22);
- Augmentation de l'action de freinage de la barrière;

- Types de commande: ouverte-fermée, seulement ouverture.

### Accessoires branchés en série

- Clignotant de mouvement (25W max.).

### Accessoires en option

- Voyant barrière ouverte (3W max.). Lampe qui signale la position d'ouverture de la lisse, elle s'éteint à la fin du cycle de fermeture (bornes 10-5);  
 - Carte LB35 permettant l'alimentation de l'automatisme avec batteries en cas de coupure de courant. Une fois la tension de réseau rétablie, elle procède également à la recharge des batteries (voir feuille d'instructions correspondante).

### Réglages

- Sensibilité ampèremétrique: min./max.  
 - Temps de fermeture automatique.

**Attention:** avant d'intervenir à l'intérieur de l'appareillage, couper la tension de ligne et débrancher les batteries (si branchées).

Die Grundplatine wird mit einer Spannung von 230V über die Klemmen L1 und L2 gespeist und ist am Eingang mit einer 3.15-A-Hauptsicherung geschützt. Die Steuerungen erfolgen mit Niederspannung und sind durch enie 2-A-Sicherung geschützt. Die Gesamtleistung des 24-V-Zubehörs darf 20W nicht überschreiten.

### Sicherheitsvorrichtungen

Die Lichtschranken können für folgende Funktionen angeschlossen bzw. vorbereitet werden:

- a) Wiederöffnen beim Schließen;  
 b) Totalstop: Stillstand des Schrankenbaums unter Ausschluß der eventuell darauffolgenden automatischen Schließfunktion. Die Wiederaufnahme des Normalbetriebs erfolgt durch Tasten- oder Funksendersteuerung;  
 Amperemetrische Vorrichtung: siehe HINWEIS;  
 Festgelegte Laufzeit von 20 Sek..

### Andere funktionen

- Schließautomatik. Der Schließautomatik-Zeischalter speist sich beim Öffnen am Ende der Torlaufzeit selbst. Die voreingestellte Zeit ist auf jeden

Fall immer dem Eingriff eventueller Sicherheitsvorrichtungen untergeordnet und schließt sich nach einem "Totalstop"-Eingriff bzw. bei Stromausfall selbst aus;

- Sofortige Schließfunktion: Die Schranke senkt sich automatisch nachdem das Fahrzeug den Aktionsradius der Sicherheitsvorrichtung (z.B: Lichtschranke) überfahren hat. Anschluß auf den Klemmen 2-C5 des Steuergeräts;
- Funktion "Bedienung vom Steuerpult". Torbetrieb durch Drucktasterbetätigung (Funkfernsteuerung ausgeschlossen);
- Hinderniserfassung. Bei stillstehendem Motor (Schrankenstange geschlossen, geöffnet oder durch eine Totalstop-Steuerung halb geöffnet) wird bei durch die Sicherheitsvorrichtungen (z.B.: Lichtschranken) erfaßtem Hindernis jede Sender- oder Drucktasterfunktion annulliert;
- Vorblinken beim Öffnen und Schließen;
- Aktivierung eines 24-V-Ausgangs während der Bewegungsphasen und bei Schließstellung;
- Slave-Betrieb, bei zwei miteinander gekoppelten Motoren (siehe Seite 22);
- Zur Bremskraftehöhung;

- Steuerart: Öffnen-Schließen, nur Öffnen.

### Serienmäßig angeschlossenes Zubehör

- Blinkleuchte "Tor in Bewegung" (25W max.).

### Extrazubehör

- Kontrolllampe bei geöffnetem Stange (3W max.). Diese Kontrolllampe zeigt an, daß das Schließzeit abgelaufen ist (Klemmen 10-5);  
 - Platine LB35: ermöglicht bei Netzspannungsausfall die Stromversorgung des Antriebssystems mittels Notbatterien. Bei neuerlicher Netzspannungsversorgung erfolgt das automatische Wiederaufladen der Batterien. (Siehe entsprechende Bedienungsanleitung);

### Einstellungen

- Amperemetrische Ansprechempfindlichkeit: min./max.  
 - Zeiteinstellung Schließautomatik.

**Achtung:** Vor Eingriff im Innern des Gerätes den Netzstecker ziehen.

La tarjeta de mando se alimenta con una tensión de 230V en los bornes L1 y L2 y está protegido en entrada con fusible de línea de 3.15A. Los dispositivos de mando son a baja tensión (24V), protegidos por fusible a 2A. La potencia total de los accesorios a 24V, no debe superar los 20W.

**Seguridad**

Las fotocélulas pueden estar conectadas y predispuestas para:  
 a) Reapertura en la fase de cierre;  
 b) Parada total: parada de la barra con la consiguiente exclusión del ciclo de cierre automático, para reactivar el movimiento actuar en el teclado o en el transmisor de radio;  
 Dispositivo amperométrico: mirar NOTA;  
 Tiempo de trabajo fijo a 20 seg.

**Otras funciones**

- Cierre automático. El temporizador de cierre automático se autoalimenta en fin-de-tiempo carrera en fase de apertura. El tiempo prefijado regulable, sin embargo, está subordinado a la intervención de posibles accesorios de seguridad y se excluye después de

una intervención de parada total o en caso de falta de energía eléctrica;  
 - Cierre inmediato: la barra baja automáticamente después que el vehículo ha superado el radio de acción de los dispositivos de seguridad (por ej: fotocélulas) en los bornes 2-C5 del cuadro eléctrico;  
 - Funcionamiento a "hombre presente": Funcionamiento de la barra manteniendo pulsada la tecla (excluye la función del mando a distancia);  
 - Detección obstáculo. Con el motor parado (barra cerrada, abierta o en posición semi-abierta obtenida a través de un comando de stop total), anula cualquier función del transmisor o del botón en caso de obstáculo detectado por los dispositivos de seguridad (por ejemplo: fotocélulas);  
 - Preintermitencia en fase de apertura y cierre;  
 - Activación de una salida a 24V durante las fases de movimiento y en posición de cierre;  
 - Funcionamiento slave, en el caso de dos motores acoplados (ver pg. 22);  
 - Función de aumento de la acción frenante de la barra;  
 - Tipo de mando: apertura-cierre, sólo apertura.

**Accesorios conectados en serie**

- Lámpara intermitente de movimiento (25W max.).

**Accesorios opcionales**

- Lámpara indicadora de barra abierta (3W max.). Lámpara que señala la posición de apertura de la barra, se apaga al final del tiempo de cierre (bornes 10-5);  
 - Tarjeta LB35 que permite la alimentación de la automatización mediante baterías en caso de falta de energía eléctrica. Una vez reactivada la tensión de línea efecta también su recarga (véase la correspondiente hoja de instrucciones);

**Regulaciones**

- Sensibilidad amperométrica: min./max.  
 - Tiempo cierre automático.

**Cuidado:** antes de intervenir en el interior del aparato, hay que cortar la tensión.

**I Nota:** il dispositivo amperometrico, in presenza di ostacolo, provoca:  
 a) l'arresto della sbarra se in fase di apertura;  
 b) l'inversione di marcia se in fase di chiusura.  
Attenzione: nel caso b, dopo 3 rilevamenti d'ostacolo consecutivi, la sbarra si ferma in apertura e viene esclusa la chiusura automatica; per riprendere il movimento bisogna agire sulla pulsantiera o sul telecomando.

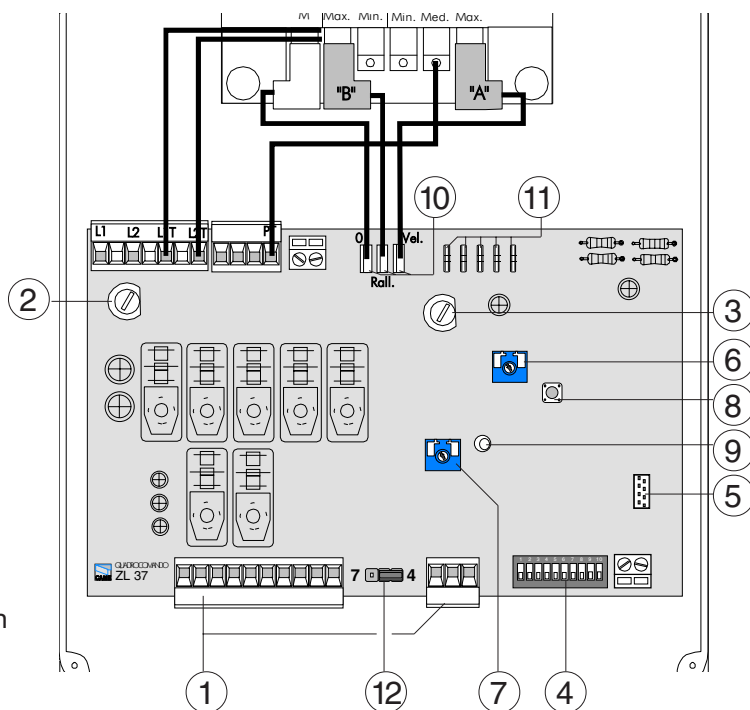
**GB Note:** when an obstacle is encountered, the amperometric locking device intervenes as follows:  
 a) if in the aperture phase, the bar stops;  
 b) if in the closure phase, the movement of the bar is reversed.  
N.B.: In situation (b), if an obstacle is detected three times, the bar stops during aperture, and automatic closure is disactivated. Use the keyboard or the radio transmitter to resume movement of the bar.

**F Note:** en présence d'obstacle, le dispositif ampèremétrique de blocage cause:  
 a) si en phase d'ouverture, l'arrêt de la barre;  
 b) si en phase de fermeture, l'inversion du mouvement.  
Attention: dans le case b), après 3détectations d'obstacle consécutives, la barre s'arrête en ouverture et la fermeture automatique est exclue. Pour reprendre le mouvement, il faut agir sur les boutons-poussoirs ou sur la télécommande.

**D Hinwies:** Bei Auftreten von Hindernissen bewirkt die amperemetrische Sicherheitsvorrichtung:  
 a) in der Öffnungssphase den Schrank-enstillstand;  
 b) in der Schließen die Bewegungsumkehr (Sicherheitsrücklauf).  
Achtung: im Fall b) bleibt die Schranke nach 3 hintereinander erfolgten Hindernis-erfassungen offen und die Schließautomatik wird ausgeschlossen. Die Wiederaufnahme des Normalbetriebs erfolgt mittels Tasten- bzw. Fernsteuerung.

**E Nota:** el dispositivo amperometrico de bloqueo, en presencia de obstaculo provoca:  
 a) en fase de apertura la parada de la barra;  
 b) en fase de cierre la inversión de la marcha;  
Atención!: En el caso b), despues de 3 detecciones de obstaculo consecutivas, la barra se para en apertura y se excluye el cierre automatico; para reactivar el movimiento se debe actuar en el teclado o en el mando a distancia.

- 1) Morsettiere di collegamento
- 2) Fusibile di linea 3.15A
- 3) Fusibile accessori 2A
- 4) Dip-switch "selezione funzioni"
- 5) Innesto scheda radiofrequenza (vedi tabella pag.17)
- 6) Trimmer TCA: regolazione tempo di chiusura automatica
- 7) Trimmer SENS: regolazione sensibilità aperometrica
- 8) Pulsante memorizzazione codici
- 9) LED di segnalazione codice radio / chiusura automatica
- 10) Connettori alimentazione motore
- 11) Connettori per il collegamento caricabatterie (LB35)
- 12) Jumper selezione tipo di comando per pulsante in 2-7



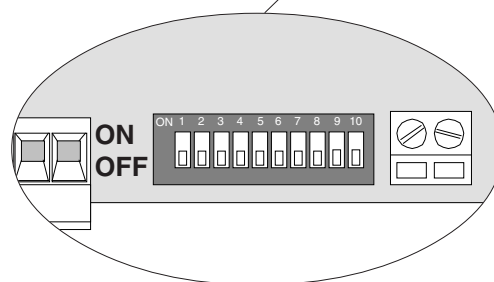
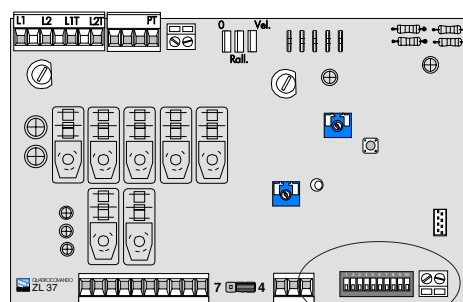
- GB
- 1 Terminal block for external connections
  - 2 3.15A line fuse
  - 3 2A accessories fuse
  - 4 "Function selection" dip-switch
  - 5 Radiofrequency board socket (see table)
  - 6 TCA trimmer: automatic closing time adjustment
  - 7 SENS trimmer: amperometric sensitivity adjustment
  - 8 Button for memorizing code numbers
  - 9 Radio code / automatic closing signal LED
  - 10 Connectors for power supply motor
  - 11 Connectors for connection to battery charger (LB35)
  - 12 Jumper for selection of type of control for button in 2-7

- F
- 1 Plaque à bornes de connexion
  - 2 Fusibles de ligne 3.15A
  - 3 Fusible de accessoires 2A
  - 4 Dip-switch "sélection fonction"
  - 5 Branchement carte radiofréquence (voir tableau)
  - 6 Trimmer TCA: réglage temps de fermeture automatique
  - 7 Trimmer SENS: réglage sensibilité amperométrique
  - 8 Bouton-poussoir mémorisation codes code
  - 9 LED de signalisation code radio / fermeture automatique
  - 10 Connecteurs pour alimentation moteur
  - 11 Connecteurs prévus pour le branchement chargeur de batteries (LB35)
  - 12 Pontet de sélection type de commande pour bouton-poussoir en 2-7

- D
- 1 Anschlußklemmenleiste
  - 2 Hauptsicherung 3.15A
  - 3 Zubehörsicherung 2A
  - 4 "Funktionsauswahl" dip-Switch
  - 5 Steckanschluß Funkfrequenz-Platine (siehe Tabelle)
  - 6 Trimmer TCA: Einstellung der Schließautomatik
  - 7 Trimmer SENS: Einstellung amperemetrische Ansprechempfindlichkeit
  - 8 Code-Speichertast
  - 9 Schließautomatik / Anzeige LED-Funkcode
  - 10 Steckverbinder Stromversorgung Motor
  - 11 Steckverbinder für Batterieladegerät-Anschluß (LB35)
  - 12 Steuerart-Wahljumper für Taste auf 2-7

- E
- 1 Caja de bornes para las conexiones
  - 2 Fusibles de línea 3.15A
  - 3 Fusible accesorios 2A
  - 4 Dip-switch "selección función"
  - 5 Conexión tarjeta radiofrecuencia (mirar tabla)
  - 6 Trimmer TCA: regulación tiempo para el cierre automático
  - 7 Trimmer SENS: regulación sensibilidad amperométrica
  - 8 Tecla memorización códigos
  - 9 LED de señal código radio / cierre automático
  - 10 Conectores para alimentación motor
  - 11 Conectores para conexión carga baterías (LB35)
  - 12 Jumper selección tipo de mando para tecla en 2-7

- 1 ON** Chiusura automatica **attivata**;
- 2 ON** Funzionamento pulsante o comando radio "solo apre" **attivato** (con innesto scheda radiofrequenza)
- 2 OFF** Funzionamento pulsante o comando radio "apre-chiude-inversione" **attivato** (con innesto scheda radiofrequenza);
- 3 ON** Tensione a 24V in uscita sui morsetti 10-E durante le fasi di movimento e nella posizione di chiusura della barriera, **attivata**;
- 3 OFF** Tensione a 24V in uscita sui morsetti 10-E durante le fasi di movimento della barriera, **attivata**;
- 4 ON** Funzione a "uomo presente" **attivato**;
- 5 ON** Prelampeggio di 5 secondi in apertura e in chiusura **attivato**;
- 6 ON** Rilevazione dell'ostacolo (con motore a finecorsa) **attivato**;
- 7 ON** Funzionamento "slave" (motore pilotato) **attivato**;
- 8 OFF** Funzione di chiusura immediata **attivata**; inserire dispositivo di sicurezza (2-C5).
- 9 OFF** Pulsante "stop" **attivato**; inserire dispositivo di sicurezza (1-2);
- 10 ON** Funzione di aumento dell'azione frenante della sbarra **attivato**;



**DIP SWITCH**

- 1 ON** Automatic closure **enabled**;
- 2 ON** "Only open" radio control or pushbutton function **enabled** (with plug-in radiofrequency board);
- 2 OFF** "Open-close-reverse" radio control or pushbutton function **enabled** (with plug-in radiofrequency board);
- 3 ON** 24V output voltage on 10-E terminals when the barrier is in motion and in the barrier's closed position, **enabled**;
- 3 OFF** 24V output voltage on 10-E terminals when the barrier is in motion, **enabled**;
- 4 ON** "Operator present" function **enabled**;
- 5 ON** Pre-flashing (aperture and closure) **enabled**;
- 6 ON** Obstacle detection device (motor of limit position) **enabled**;
- 7 ON** "Slave" operation (motor is controlled externally) **enabled**;
- 8 OFF** Immediate closure function **enabled**; activate safety device (2-C5);
- 9 OFF** "Stop" button **enabled**; activate safety device (1-2);
- 10 ON** Function that increases the braking action on the barrier **enabled**;

- 1 ON** Fermeture automatique **activée**;
- 2 ON** Fonctionnement bouton-possor ou commande radio "ouverture seulement" **activée** (avec carteradiofréquence);
- 2 OFF** Fonctionnement bouton-possor ou commande radio "ouverture-fermeture-inversion" **activée** (avec carte radiofréquence);
- 3 ON** Tension à 24V à la sortie sur les bornes 10-E durant les phases de mouvement et dans la position de fermeture de la barrière **activée**;
- 3 OFF** Tension à 24V à la sortie sur les bornes 10-E durant les phases de mouvement de la barrière **activée**;
- 4 ON** Fonction bouton-poussoir (contact maintenu) **activée**;
- 5 ON** Preclignotement dans la phase d'ouverture et de fermeture **activée**;
- 6 ON** Dispositif de détection de présence (moteur en fin de course) **activée**;
- 7 ON** Fonctionnement "slave" (moteur piloté) **activée**;
- 8 OFF** Fonction de fermeture immédiate **activée**; brancher le dispositif de sécurité (2-C5);
- 9 OFF** Poussoir "stop" **activée**; brancher le dispositif de sécurité (1-2);
- 10 ON** Fonction "augmentation de l'action de freinage de la barrière" **activée**;

D

- 1 ON** Schliessautomatik **zugeschaltet**;
- 2 ON** Betrieb Funksteuerung "nur Öffnen" **zugeschaltet**; (mit Funkfrequenz-Platine);
- 2 OFF** Betrieb Funksteuerung "Umschalten-Öffnen-Schließen" **zugeschaltet**; (mit Funkfrequenz-Platine);
- 3 ON** 24V Spannung am Ausgang der Klemmen 10-E bei Schrankenlauf oder bei geschlossener Schranke **zugeschaltet**;
- 3 OFF** 24V Spannung am Ausgang der Klemmen 10-E bei Schrankenlauf **zugeschaltet**;
- 4 ON** Bedienung vom "Steuerpult" **zugeschaltet**;
- 5 ON** Vorblinker beim Öffnen und Schließen **zugeschaltet**;
- 6 ON** Hindemisaufnahme (bei Motor am Endanschlag) **zugeschaltet**;
- 7 ON** "Slave"-Betrieb (gesteuerter Motor) **zugeschaltet**;
- 8 OFF** Funktion zum sofortigen Schließen **zugeschaltet**; Schutzvorrichtung einschalten (2-C5);
- 9 OFF** "Stop-Taste" **zugeschaltet**; Schutzvorrichtung einschalten (1-2);
- 10 ON** Zur Bremskrafterhöhung der **zugeschaltet**;

E

- 1 ON** Cierre automatico **activado**;
- 2 ON** Funcionamiento pulsador o radiomando "sola apertura" **activado**; (con tarjeta radiofrecuencia);
- 2 OFF** Funcionamiento pulsador o radiomando "apertura-cierre-inversion" **activado**; (con tarjeta radiofrecuencia);
- 3 ON** Tensión a 24V en salida de los bornes 10-E durante las etapas de movimiento y en la posición de cierre de la barrera, **activada**;
- 3 OFF** Tensión a 24V en salida de los bornes 10-E durante las etapas de movimiento de la barrera, **activado**;
- 4 ON** Funcionamiento "estando presente la persona" **activado**;
- 5 ON** Pre-intermitencia en la fase de apertura y cierre **activado**;
- 6 ON** Detección del obstáculo (con el motor al final de carrera) **activado**;
- 7ON** Funcionamiento "slave" (motor pilotado) **activado**;
- 8 OFF** Función de cierre inmediato **activado**; habilitar dispositivo de seguridad (2-C5);
- 9 OFF** "Pulsador stop" **activato**; habilitar dispositivo de seguridad (1-2);
- 10 ON** Función de aumento de la acción frenante de la barra **activato**;

**Regolazioni // Adjustments // Réglage // Einstellung // Régulation**

I

**Trimmer T.C.A.** = Tempo chiusura automatica min. 1", max. 120".

**Trimmer SENS.** = Sensibilità del dispositivo amperometrico (min. / max.)

GB

**Trimmer T.C.A.** = Automatic closing time min. 1", max. 120".

**Trimmer SENS.** = Sensitivity of amperometric safety system (min. / max.)

F

**Trimmer T.C.A.** = Temps de fermeture automatique min. 1", max. 120".

**Trimmer SENS.** = Sensibilité ampèremétrique (min. / max.)

D

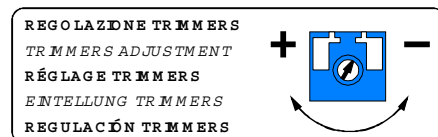
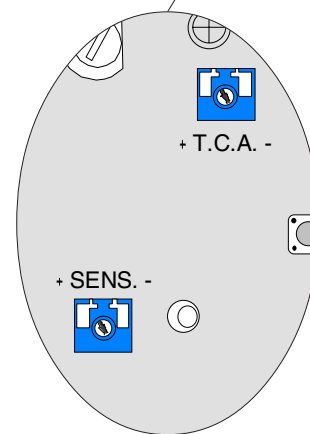
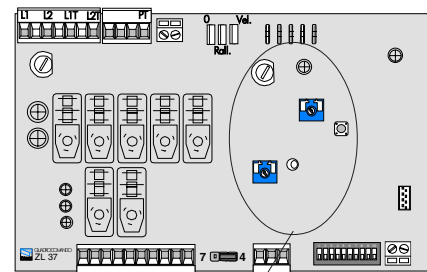
**Trimmer T.C.A.** = Zeiteinstellung Schließautomatik, min. 1", max. 120".

**Trimmer SENS.** = Amperemetrische Ansprechempfindlichkeit: (min. / max.)

E

**Trimmer T.C.A.** = Tiempo cierre automático min. 1", max. 120".

**Trimmer SENS.** = Sensibilidad amperométrica (min. / max.)





**L1** **Alimentazione 230V (a.c.)**  
 230V (a.c.) power supply  
**L2** **Alimentation 230V (c.a.)**  
 Stromversorgung 230V Wechselstrom  
**Alimentación 230V (a.c.)**

**M** **Motore 24V(d.c.)**  
 24V (d.c.) motor  
**N** **Moteur 24V (c.c.)**  
 Motor 24V (Gleichstrom)  
**Motor 24V (d.c.)**

<p><b>10</b> <b>E</b></p>	<p><b>Uscita 24V</b> 24V output <b>Sortie 24V</b> Ausgang 24V <b>Salida de 24V</b></p>	<p><b>in movimento (es. lampeggiatore)</b> during movement (e.g. flashing light) <b>en mouvement (ex. clignotant)</b> während der Bewegungsphase (z.B. Blinker) <b>en movimiento (ej. lámpara intermitente)</b></p>	<p><b>DIP 3</b> <b>OFF</b></p>
	<p><b>Uscita 24V</b> 24V output <b>Sortie 24V</b> Ausgang 24V <b>Salida de 24V</b></p>	<p><b>in movimento e in posizione di chiusura</b> during movement and in the closed position <b>en mouvement et en position de fermeture</b> während der Bewegungsphase und bei Schließstellung <b>en movimiento y en posición de cierre</b></p>	<p><b>DIP 3</b> <b>ON</b></p>

**10** **Lampada spia 24V-3W max. "sbarra aperta"**  
 24V -3W max. "bar-opened" signal lamp  
**5** **Lampe-témoin 24V-3W max. "lisse ouverte"**  
 Kontrolllampe 24V-3W max. "Schranke offen"  
**Lámpara de señal 24V-3W max. "barra abierta"**

**10** **Alimentazione accessori (max 40W):**  
 - 24V (a.c.) con alimentazione a 230V(a.c.)  
 - 24V (d.c.) con alimentazione a 24V (d.c.)  
**11** **Alimentation accessoires (max 40W):**  
 - 24V (a.c.) avec alimentation à 230V(c.a.)  
 - 24V (d.c.) avec alimentation a 24V (c.c.)  
**Alimentación accesorios (max 40W):**  
 - 24V (a.c.) con alimentación a 230V(a.c.)  
 - 24V (d.c.) con alimentación a 24V (d.c.)

**1** **Pulsante stop (N.C.)**  
 Pushbutton stop (N.C.)  
**2** **Bouton-poussoir arrêt (N.F.)**  
 Stop-Taste (N.C.)  
**Pulsador de stop (N.C.)**

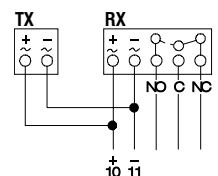
**N.B. Rispettare la polarità nel collegamento delle fotocellule (TX e RX).**

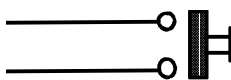
*N.B. When connecting the photocells (TX and RX), observe the correct polarities.*

**N.B. Respecter la polarité lors de la connexion des photocellules (TX et RX).**

*Anmerkung: beim Anschließen der Photozellen (TX und RX) auf die Polung achten.*

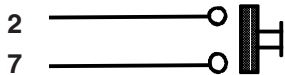
**N.B. Respetar la polaridad en la conexión de las fotocélulas (TX y RX).**



2   
 3 **Pulsante apre (N.O.)**  
*Open pushbutton (N.O.)*  
**Bouton-poussoir d'ouverture (N.O.)**  
*Taste Öffnen (Arbeitskontakt)*  
**Pulsador de apertura (N.O.)**

**Collegamento radio e/o pulsante (N.O.). Per funzionamento vedi DIP 2**  
*Connector (N.O.) radio and/or pushbutton. See DIP 2 for command type*  
**Connection radio et/ou bouton-poussoir (N.O.). Pour commande voir DIP 2**  
*Anschluß Funkkontakt und/oder Taste (N.O.). Steuerart siehe DIP 2*  
**Conexión radio y/o pulsador (N.O.). Para mando mirar DIP 2**

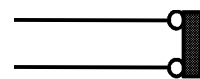
**JUMPER**



**Funzionamento pulsante: solo chiusura**  
*Button operation: closure only*  
**Fonctionnement bouton-poussoir: seulement fermeture**  
*Tasten-Funktion: nur Schließen*  
**Funcionamiento tecla: sólo cierre**

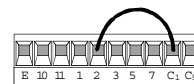
**JUMPER**

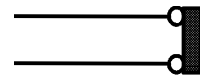


2   
 C1 **Contatto (N.C.) di «riapertura durante la chiusura»**  
*Contact (N.C.) for «re-aperture during closure»*  
**Contact (N.C.) de «réouverture pendant la fermeture»**  
*Kontakt (Ruhekontakt) «Wiederöffnen beim Schliessen»*  
**Contacto (N.C.) para «la apertura en la fase de cierre»**

**se non usato**  
*if not used*  
**si non utilisée**  
*falls nicht verwendet*  
**si no se usa**

**2-C1**

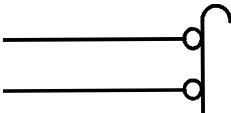


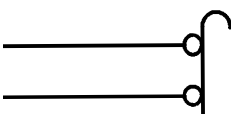
2   
 C5 **Contatto (N.C.) di «chiusura immediata»**  
*Contact (N.C.) of «immediate closure»*  
**Contact (N.C.) de «fermeture immédiate»**  
*Kontakt (Ruhekontakt) der sofortigen Schließen*  
**Contacto (N.C.) de cierre inmediato**

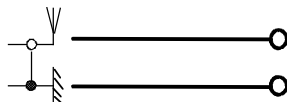
**se non usato**  
*if not used*  
**si non utilisée**  
*falls nicht verwendet*  
**si no se usa**

**dip 8 ON**



F   
 FA **Collegamento microinterruttore rallentamento in apertura**  
*Connection microswitch deceleration opens*  
**Connexion micro-interrupteur ralentissement en ouverture**  
*Anschluß Microschalter verlangsamen Öffnung*  
**Conexión microinterruptor deceleración en apertura**

F   
 FC **Collegamento microinterruttore rallentamento in chiusura**  
*Connection microswitch deceleration closes*  
**Connexion micro-interrupteur ralentissement en fermeture**  
*Anschluß Microschalter verlangsamen Schließung*  
**Conexión microinterruptor deceleración en cierre**

  
**Collegamento antenna**  
*Antenna connection*  
**Connexion antenne**  
*Antennenanschluß*  
**Conexión antena**

ITALIANO	ENGLISH	FRANCAIS	DEUTSCH	ESPAÑOL
PROCEDURA	PROCEDURE	PROCEDURE	PROZEDUR	PROCEDIMIENTO
A. inserire una scheda AF.	A. insert an AF card.	A. placer une carte AF.	A. Stecken Sie eine Karte AF.	A. introducir una tarjeta AF.
B. codificare il/i trasmettitore/i.	B. encode transmitter/s.	B. codifier le/s émetteur/s.	B. Codieren Sie den/die Sender.	B. codificar el/los transmisor/es.
C. memorizzare la codifica sulla scheda base.	C. store code in the motherboard.	C. mémoriser la codification sur la carte base.	C. Speichern Sie die Codierung auf der Grundplatine.	C. memorizar la codificación en la tarjeta base.

**A**

INSERIMENTO SCHEDA AF - AF BOARD INSERTION - INSTALLATION DE LA CARTE AF  
 EINSTECKEN DER KARTE AF- MONTAJE DE LA TARJETA AF

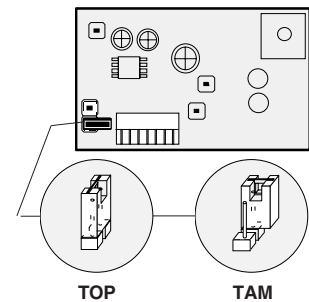
(\* Per trasmettitori con frequenza 433.9 AM (serie TOP e serie TAM) bisogna, sulla relativa scheda AF43S, posizionare il jumper come illustrato

(\* On AM transmitters operating at 433.9 MHz (TOP and TAM series), position the jumper connection on circuit card AF43S as shown on the sheet.

(\* Pour les émetteurs de fréquence 433.9 AM (série TOP et série TAM) il faut positionner le pontet sur la carte AF43S correspondante de la façon indiquée.

(\* Bei Sendern mit einer Frequenz von 433.9 AM (Reihe TOP und Reihe TAM) ist der auf der entsprechenden Platine AF43S befindliche Jumper der Abbildung entsprechend zu positionieren.

(\* Para transmisores con frecuencia 433.9 AM (serie TOP y serie TAM) es necesario, en la tarjeta corespondiente AF43S, colocar el jumper como se indica en la ilustración.



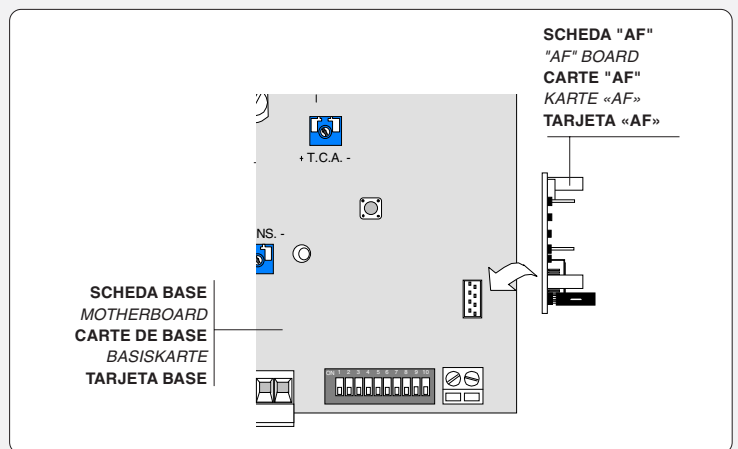
**!** La schedina AF deve essere inserita **OBLIGATORIAMENTE** in assenza di tensione.

**!** The AF board should **ALWAYS** be inserted when the power is off.

**!** La carte AF doit **OBLIGATOIREMENT** être branchée en l'absence de tension.

**!** Vor Einschieben der Karte die Stromzufuhr **UNBEDINGT** abschalten.

**!** La tarjeta AF se debe montar **OBLIGATORIAMENTE** en caso de falta de corriente.



Frequenza / MHz Frequency / MHz Fréquence / MHz Frequenz / MHz Frecuencia / MHz	Scheda radiofrequenza Rdiofrequency board Caret radiofréquence Funkfrequenz-Platine Tarjeta radiofrecuencia	Trasmettitore Transmitter Emetteur Funksender Transmisor
FM 26.995	AF130	TFM
FM 30.900	AF150	TFM
AM 26.995	AF26	TOP
AM 30.900	AF30	TOP
AM 433.92	AF43S / AF43SM	TAM / TOP
AM 433.92	AF43SR	ATOMO

TOP QUARZATI - QUARTZ - AU QUARTZ - QUARTZGENAUE - CUARZO

PROCEDURA COMUNE DI CODIFICA

T262M-T264M-T2622M  
 T302M-T304M-T3022M

STANDARD ENCODING PROCEDURE

T262M-T264M-T2622M  
 T302M-T304M-T3022M

PROCEDURE COMMUNE DE CODIFICATION

T262M-T264M-T2622M  
 T302M-T304M-T3022M

1. segnare un codice (anche per archivio)
2. inserire jumper codifica J
3. memorizzarlo
4. disinserire jumper J

1. assign a code (also on file)
2. connect encoding jumper J
3. register code
4. disconnect jumper J

1. taper un code (également pour les archives)
2. placer un cavalier de codification J
3. mémoriser le code
4. enlever le cavalier J

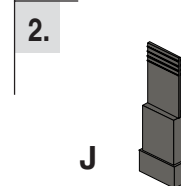
ANLEITUNGEN ZUR CODIERUNG

T262M-T264M-T2622M  
 T302M-T304M-T3022M

1. Ordnen Sie einen Code zu (auch für das Archiv).
2. Schalten Sie den Codierungs-Jumper J ein.
3. Speichern Sie den Code.
4. Schalten Sie den Jumper J wieder aus.

1. **codice/codice/codice/codice/codice**

P1	□	□	□	□	□	□	□	□	□	□	OFF
P2	□	□	□	□	□	□	□	□	□	□	ON
	1	2	3	4	5	6	7	8	9	10	



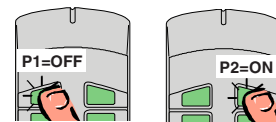
PROCEDIMIENTO COMÚN DE CODIFICACIÓN

T262M-T264M-T2622M  
 T302M-T304M-T3022M

1. marcar un código (también para el archivo)
2. conectar un jumper codificación J
3. registrar el código
4. desconectar jumper J

3. **premere in sequenza P1 o P2 per registrare il codice; al decimo impulso un doppio suono confermerà l'avvenuta registrazione**

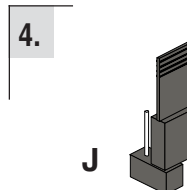
*Press P1 or P2 in sequence in order to register the code; at the tenth pulse, a double beep will confirm that registration has occurred*



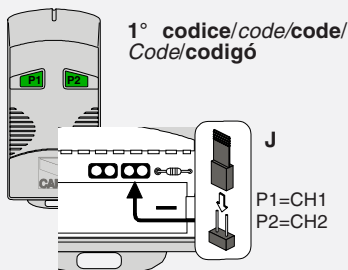
**appuyer en séquence sur P1 ou P2 pour mémoriser le code; à la dixième impulsion, une double sonnerie confirme que le code a été mémorisé**

*Drücken Sie nacheinander P1 oder P2, um den Code zu speichern. Nach dem zehnten Impuls signalisiert ein doppelter Piepton, daß der Code gespeichert worden ist.*

**oprimir repetidamente P1 ó P2 para registrar el código; con el décimo impulso se señalará que el registro se ha efectuado.**

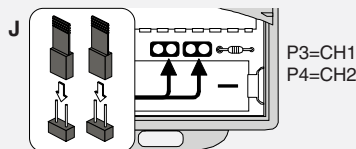


T2622M - T3022M

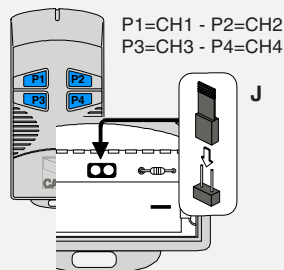


2° **codice/code/code/Code/codigó**

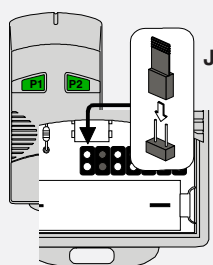
P1	□	□	□	□	□	□	□	□	□	□	OFF
P2	□	□	□	□	□	□	□	□	□	□	ON
	1	2	3	4	5	6	7	8	9	10	



T264M - T304M



T262M - T302M



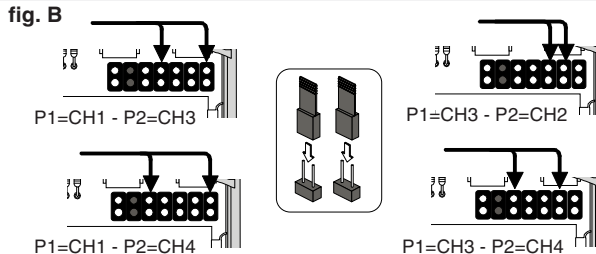
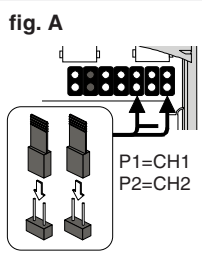
**La prima codifica deve essere effettuata mantenendo i jumper posizionati per i canali 1 e 2 come da fig. A; per eventuali e successive impostazioni su canali diversi vedi fig. B**

*The first encoding operation must be carried out whilst keeping the jumpers positioned for channels 1 and 2 as per fig. A; see fig. B for any subsequent settings on different channels.*

**La première codification doit être effectuée en maintenant les cavaliers en position pour les canaux 1 et 2, comme d'après la fig. A; pour des saisies successives éventuelles sur des canaux différents, voir fig. B**

*Für die erste Codierung muß der Jumper auf den Kanälen 1 und 2 positioniert bleiben (siehe Abb. A). Für eventuelle weitere oder spätere Einstellungen auf anderen Kanälen halten Sie sich bitte an Abb. B.*

**La primera codificación tiene que efectuarse manteniendo los jumper conectados para los canales 1 y 2 como se ilustra en la fig. A; para planteamientos posteriores en canales distintos ver la fig. B**



## ATOMO

AT01 - AT02 - AT04



**vedi foglio istruzioni inserito nella confezione della scheda AF43SR**

*see instruction sheet inside the pack of AF43SR circuit card*

**voir les instructions qui se trouve dans l'emballage de la carte AF43SR**

*de la carte AF43SR*

*Siehe Anleitungen, die der Packung beiliegen der Platine AF43SR*

**ver hoja de instrucciones adjunta en el embalaje de la tarjeta AF43SR**

T432M - T312M

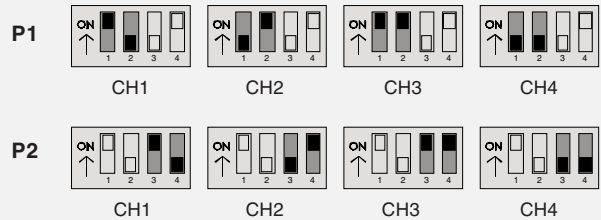
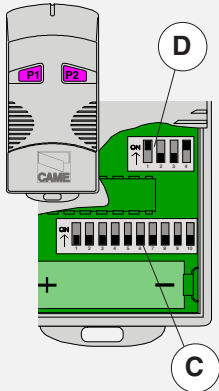
**impostare il codice sul dip-switch C e il canale su D (P1=CH1 e P2=CH2, impostazione di default)**

*set the code to dip-switch C and channel to D (P1=CH1 and P2=CH2, default setting)*

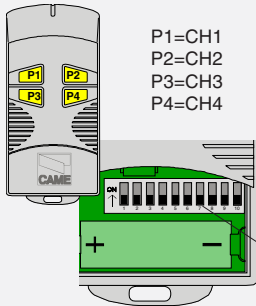
**saisir le code sur le commutateur dip C et le canal sur D (P1=CH1 et P2=CH2, saisie de défaut)**

*Stellen Sie den Code auf den Dip-Switch C und den Kanal auf D (P1=CH1 und P2=CH2; Grundeinstellung).*

**plantear el código en el dip-switch C y el canal en D (P1=CH1 y P2=CH2, planteamiento por defecto)**



T434M - T314M



P1=CH1  
P2=CH2  
P3=CH3  
P4=CH4

**impostare solo il codice**

*set code only*

**ne saisir que le code**

*Stellen Sie nur den Code ein.*

**plantear sólo el código**

T432SA - T432S - T434MA



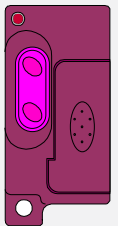
**vedi istruzioni su confezione**

*see instructions on pack*

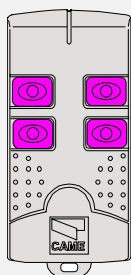
**voir instructions sur l'emballage**

*Siehe Anleitungen auf der Packung.*

**ver instrucciones en el embalaje**



## TAM



T432  
T434  
T438

**vedi foglio istruzioni inserito nella confezione**

*see instruction sheet inside the pack*

**voir la notice d'instructions qui se trouve dans l'emballage**

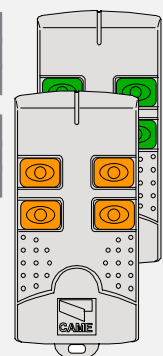
*Siehe Anleitungen, die der Packung beiliegen.*

**ver hoja de instrucciones adjunta en el embalaje**

## TFM

T132  
T134  
T138

T152  
T154  
T158



## ITALIANO

Tenere premuto il tasto "PROG" sulla scheda base, il led di segnalazione lampeggia (vedi fig.1), con un tasto del trasmettitore si invia il codice, il led rimarrà acceso a segnalare l'avvenuta memorizzazione (fig.2).

**N.B.:** se in seguito si vuol cambiare codice, basta ripetere la sequenza descritta.

## ENGLISH

Keep the "PROG" key pressed on the base card, the signal LED will flash (see fig.1), and with a key on the transmitter the code is sent, the LED will remain lit to signal the successful saving of the code (figure 2).

**N.B.:** if you wish to change the code on your transmitters in the future, simply repeat the procedure described above.

## FRANCAIS

Appuyer sur la touche "PROG" sur la carte de base, le led de signalisation clignote (voir fig.1), avec une touche du émetteur on envoie le code, le led reste allumé pour signaler que la mémorisation s'est effectuée (fig.2).

**N.B.:** si, successivement, on veut changer le code des émetteur, il suffit de répéter la séquence décrite ci-dessus.

## DEUTSCH

Drücken Sie die Taste "PROG" auf der Basiskarte und halten Sie die gedrückt (LED blinkt (siehe Abb.1), mit einer Taste vom Sender wird der Code abgeschickt. Das LED hört auf zu blinken und bleibt an, sobald das Speichern erfolgt ist (Abb.2).

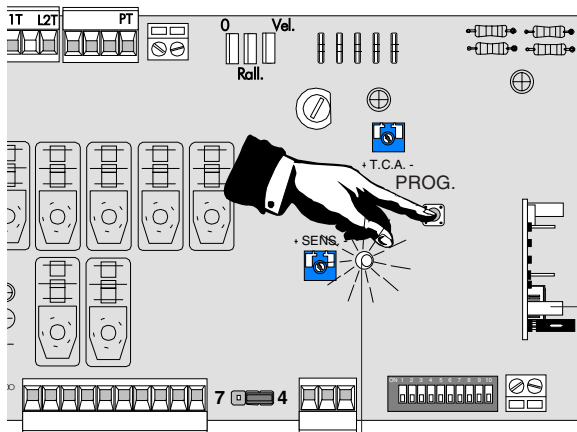
**HINWEIS:** bei eventuell erwünschter Sender codeänderung ist der beschriebene Vorgang zu wiederholen.

## ESPAÑOL

Mantener oprimida la tecla "PROG" en la tarjeta base, el led de señalización parpadea (mirar fig.1), con una tecla del transmisor se envía el código, el led permanece encendido para indicar que el almacenando se ha efectuado (fig.2).

**Nota:** si posteriormente se quisiera cambiar el código de los propios transmisores, sólo hay que repetir la secuencia descrita.

Fig./Abb. 1

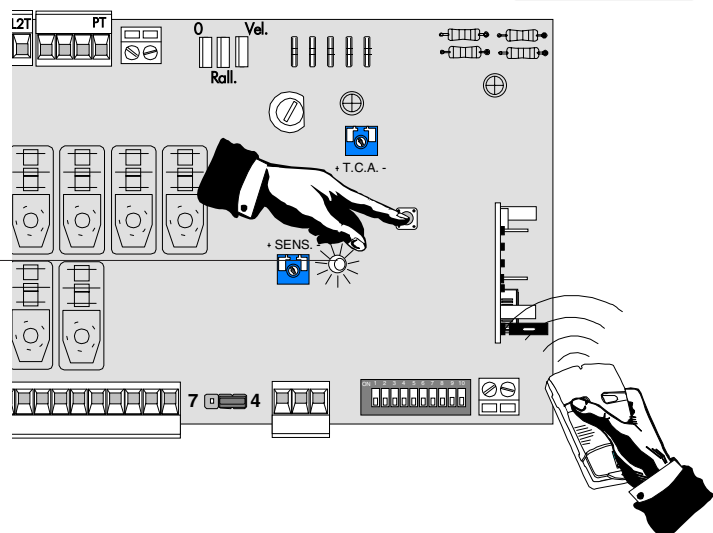


**Scheda radiofrequenza AF**  
*AF radiofrequency board*  
**Carte radiofréquence AF**  
*Funkfrequenz-Platine AF*  
**Tarjeta radiofrecuencia AF**

**LED intermittente**  
*Flashing LED*  
**LED clignotant**  
*LED Aufblinkende*  
**LED intermitente**

**LED acceso**  
*Lit LED*  
**LED allumé**  
*LED Kontrollleuchte*  
**LED encendido**

Fig./Abb. 2



**I** Per regolare la velocità di marcia, spostare il faston indicato con "A", mentre per i rallentamenti spostare il faston "B".

Es: velocità di apertura e chiusura max. - rallentamento max. (vedi disegno a lato).

**GB** To adjust the motion speed move the "A" faston connector. For slowdowns move the "B" faston connector.

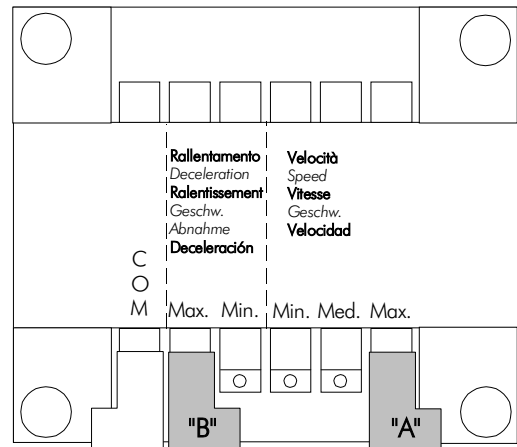
Ex: max. speed during opening and closing - max. deceleration (see drawing opposite)

**F** Déplacer la cosse "A" pour régler la vitesse de marche et la cosse "B" pour les ralentissements.

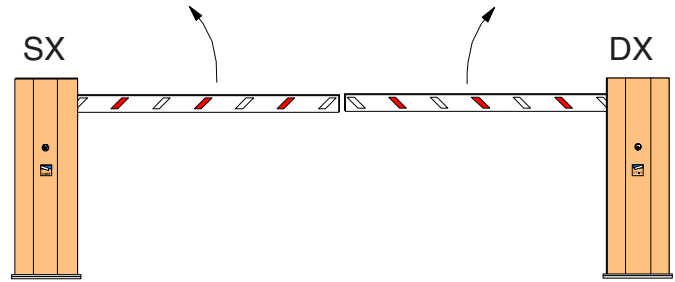
Ex: vitesse d'ouverture et fermeture max. - ralentissement max (dessin ci-contre)

**D** Zur Einstellung der Laufgeschwindigkeit den mit A bezeichneten Faston verschieben. Zur Einstellung vom Bremsen den mit B bezeichneten Faston verschieben. Beispiel: Max. Öffnungs- und Schließgeschwindigkeit - Max. Laufverlangsamung (siehe Abbildung nebenan)

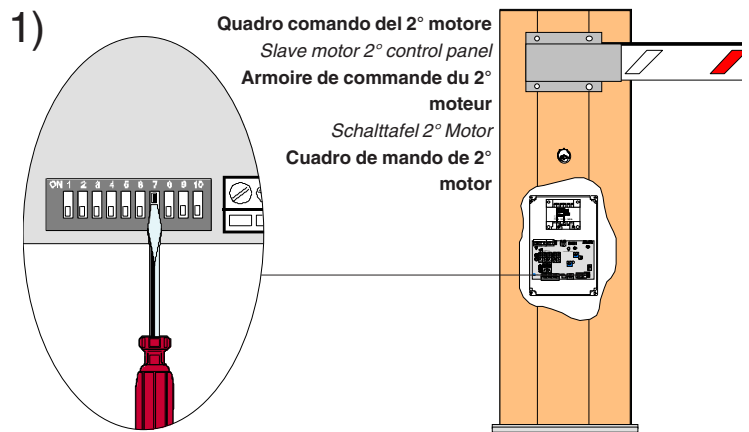
**E** Para regular la velocidad de marcha, desplace el fastón indicado con "A"; mientras que para desacelerar hay que desplazar el fastón "B".  
 Ej: velocidad de apertura y cierre máx. - deceleración máx (dibujo al lado)



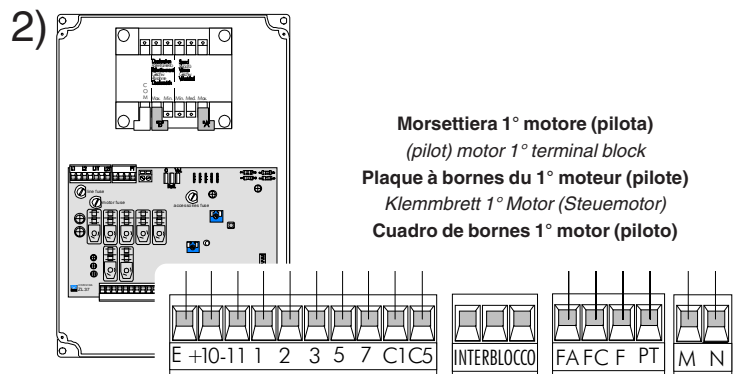
- I**
- 1) In uno dei due quadri, inserire il dip **7** in **ON** per renderlo motore pilotato (SLAVE).
  - 2) Eseguire solo sulla morsetteria del quadro (MASTER) i collegamenti elettrici predisposti normalmente.
  - 3) Collegare i due quadri attraverso i morsetti di interblocco come in figura.



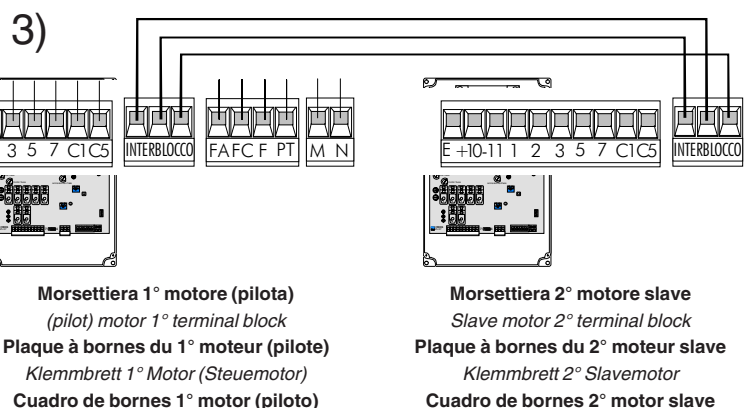
- GB**
- 1) On one of the two control panels, set Dip **7** to **ON** in order to select the motor controlled externally (slave).
  - 2) Wire the electrical connections only on the terminal board for the pilot motor in the normal.
  - 3) Connect the two control panels using the interlock terminals as shown in the figure.



- F**
- 1) Sur l'une des deux armoires, placer le dip-switch **7** sur **ON** pour désigner le moteur correspondant comme piloté (slave).
  - 2) Effectuer seulement sur la plaque à borne pilote les branchements électriques habituellement prévus;
  - 3) Brancher les deux armoires aux bornes de blocage interdépendent de la façon indiquée sur la figure.



- D**
- 1) Auf einem der beiden Steuergeräte den Dip-Switch **7** auf **ON** stellen, wodurch dieser Motor zum gesteuerter Motor (Slave) wird.
  - 2) Nur auf der Mastermotor-Klemmleiste die normalerweise vorgesehenen elektrischen Anschlüsse ausführen.
  - 3) Die beiden Steuergeräte über die Verblockungsklemmen miteinander verbinden (siehe Abbildung).



- E**
- 1) En uno de los dos cuadros, introducir el dip **7** en **ON** para hacerlo motor pilotado (slave).
  - 2) Efectuar sólo en la caja de bornes piloto las conexiones eléctricas predisuestas normalmente;
  - 3) Conectar los dos cuadros a travs de los bornes de interbloqueo como indicado en la figura.



Tutti i dati sono stati controllati con la massima cura. Non ci assumiamo comunque alcuna responsabilità per eventuali errori od omissioni.

All data checked with the maximum care. However, no liability is accepted for any error or omission.

Toutes les données ont été contrôlées très soigneusement. Nous n'assumons de toute façon aucune responsabilité pour les erreurs ou omissions éventuelles.

Die Daten wurden mit höchster Sorgfalt geprüft. Für eventuelle Fehler oder Auslassungen übernehmen wir keine Haftung.

Todos los datos se han controlado con la máxima atención. No obstante no nos responsabilizamos de los posibles errores u omisiones.



® ASSISTENZA TECNICA  
NUMERO VERDE  
☎ 800 295830  
WEB  
[www.came.it](http://www.came.it)  
E-MAIL  
[info@came.it](mailto:info@came.it)



**CAME CANCELLI AUTOMATICI S.P.A.**  
DOSSON DI CASIER (TREVISO)

☎ (+39) 0422 4940 ☎ (+39) 0422 4941

**CAME LOMBARDIA S.R.L.** \_\_\_\_\_ COLOGNO M. (MI)  
☎ (+39) 02 26708293 ☎ (+39) 02 25490288

**CAME SUD S.R.L.** \_\_\_\_\_ NAPOLI  
☎ (+39) 081 7524455 ☎ (+39) 081 7529109

**CAME (AMERICA) L.L.C.** \_\_\_\_\_ MIAMI (FL)  
☎ (+1) 305 5930227 ☎ (+1) 305 5939823

**CAME AUTOMATISMOS S.A.** \_\_\_\_\_ MADRID  
☎ (+34) 091 5285009 ☎ (+34) 091 4685442

**CAME BELGIUM** \_\_\_\_\_ LESSINES  
☎ (+32) 068 333014 ☎ (+32) 068 338019

**CAME FRANCE S.A.** \_\_\_\_\_ NANTERRE CEDEX (PARIS)  
☎ (+33) 01 46130505 ☎ (+33) 01 46130500

**CAME GMBH** \_\_\_\_\_ KORNTAL BEI (STUTTART)  
☎ (+49) 07 11839590 ☎ (+49) 07 118395925

**CAME GMBH** \_\_\_\_\_ SEEFELD BEI (BERLIN)  
☎ (+49) 03 33988390 ☎ (+49) 03 339885508

**CAME PL SP.ZO.O** \_\_\_\_\_ WARSZAWA  
☎ (+48) 022 8365076 ☎ (+48) 022 8369920

**CAME UNITED KINGDOM LTD** \_\_\_\_\_ NOTTINGHAM  
☎ (+44) 0115 9210430 ☎ (+44) 0115 9210431