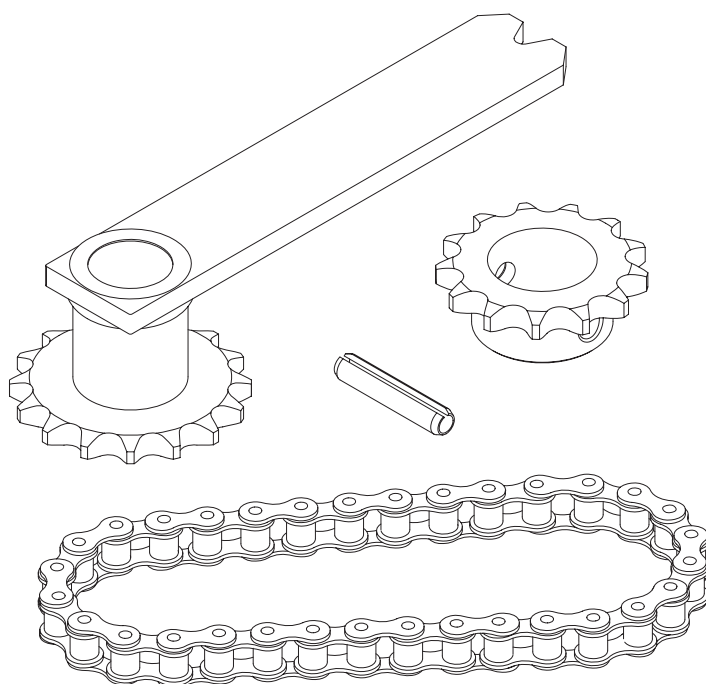


- I** KIT APERTURA 180° PER ELI-250
- GB** 180° OPENING KIT FOR ELI-250
- F** KIT OUVERTURE 180° POUR ELI-250
- D** KIT 180°- ÖFFNUNG FÜR ELI-250
- E** KIT DE APERTURA DE 180° PARA ELI-250
- P** KIT ABERTURA 180° PER ELI-250



# E-180



**ISTRUZIONI D'USO E DI INSTALLAZIONE**  
**INSTALLATION AND USER'S MANUAL**  
**INSTRUCTIONS D'UTILISATION ET D'INSTALLATION**  
**INSTALLATIONS-UND GEBRAUCHSANLEITUNG**  
**INSTRUCCIONES DE USO Y DE INSTALACION**  
**INSTRUÇÕES DE USO E DE INSTALAÇÃO**



**AZIENDA CON SISTEMA QUALITÀ**  
**CERTIFICATO DA DNV**  
**UNI EN ISO 9001**

Via Lago di Vico, 44  
 36015 Schio (VI)  
 Tel.naz. 0445 696511  
 Tel.int. +39 0445 696533  
 Fax 0445 696522  
 Internet: [www.bft.it](http://www.bft.it)  
 E-mail: [sales@bft.it](mailto:sales@bft.it)



**1) GENERALITÀ**

Kit apertura 180° per attuatore interrato ELI-250.

Consente l'apertura dell'anta fino a 180°. Utilizzabile anche nel caso di installazioni particolari che richiedano rotazioni di 360° o multigiro.

La confezione é composta da (fig.1):

- 1 pignone catena (P).
- 1 perno fissaggio pignone catena (S).
- 1 leva di trasmissione con corona dentata (L).
- 1 catena (C).
- Manuale istruzioni per il montaggio.

**2) DATI TECNICI**

Lunghezza/peso massimo anta: ..... 1,5m/500kg - 2m/300kg

Tempo di apertura 180°: ..... circa 33s

**ATTENZIONE:** Si consiglia l'utilizzo di una serratura elettrica. Nel caso l'anta superi i 2 m l'utilizzo della serratura elettrica risulta indispensabile.

**3) MONTAGGIO**

Tutte le operazioni di montaggio e collegamento devono essere effettuate da personale qualificato. Per applicare l'accessorio procedere come segue.

- Verificare che le condizioni di installazione consentano l'apertura desiderata.
- Facendo riferimento alla Fig. 2 rimuovere dall'attuatore ELI-250 la leva di uscita (A).
- Posizionare il pignone catena (P) e fissarlo inserendo l'apposito perno di fissaggio(S).
- Dopo aver abbondantemente ingrassato il perno della cassa di fondazione posizionare la leva di trasmissione (L).
- Agganciare la catena di trasmissione come indicato in Fig.2, quindi lubrificarla con del grasso multiuso.
- Si raccomanda di verificare periodicamente la corretta lubrificazione della catena e del pignone della cassa di fondazione.
- Procedere al tensionamento della catena allentando i dadi di fissaggio dell'attuatore (D). Le asole presenti sulla cassa di fondazione consentono il movimento dell'attuatore. Mettere in tensione la catena, quindi fissare i dadi D.
- Facendo riferimento alle istruzioni ELI-250, completare l'installazione dell'automazione.

**Le descrizioni e le illustrazioni del presente manuale non sono impegnative. Lasciando inalterate le caratteristiche essenziali del prodotto, la Ditta si riserva di apportare in qualunque momento le modifiche che essa ritiene convenienti per migliorare tecnicamente, costruttivamente e commercialmente il prodotto, senza impegnarsi ad aggiornare la presente pubblicazione.**

**1) GÉNÉRALITÉS**

Kit ouverture 180° pour opérateur enterré ELI-250.

Il permet l'ouverture du vantail jusqu'à 180°. Il peut être utilisé aussi en cas d'installations particulières qui exigent des rotations de 360° ou multi-tour.

La boîte se compose de (fig. 1):

- 1 pignon chaîne (P).
- 1 axe de fixation du pignon chaîne (S).
- 1 levier de transmission avec couronne dentée (L).
- 1 chaîne (C).
- Manuel d'instructions pour le montage.

**2) CARACTÉRISTIQUES TECHNIQUES**

Longueur/poids maxi du vantail: ..... 1,5m/500kg - 2m/300kg

Temps d'ouverture 180°: ..... 33 s environ

**ATTENTION:** Il est conseillé d'utiliser une serrure électrique. Si le vantail dépasse les 2 m de long, l'utilisation de la serrure électrique est indispensable.

**3) MONTAGE**

Toutes les opérations de montage et de connexion doivent être effectuées par un personnel qualifié. Pour appliquer l'accessoire, procéder comme suit.

- S'assurer que les conditions d'installation permettent l'ouverture voulue.
- Se référant à la Fig. 2, enlever de l'opérateur ELI-250 le levier de sortie (A).
- Positionner le pignon chaîne (P) et le fixer en introduisant l'axe de fixation spécialement prévu (S).
- Après avoir abondamment graissé l'axe du caisson de fondation, positionner le levier de transmission (L).
- Accrocher la chaîne de transmission comme indiqué à la Fig.2, puis la lubrifier avec de la graisse multi-usage.
- Il est recommandé de vérifier périodiquement la lubrification correcte de la chaîne et du pignon du caisson de fondation.
- Mettre en tension la chaîne en desserrant les écrous de fixation de l'opérateur (D). Les oeillets situés sur le caisson de fondation permettent le mouvement de l'opérateur. Mettre en tension la chaîne, puis fixer les écrous D.
- Se référant aux instructions ELI-250, terminer l'installation de l'automatisme.

**Les descriptions et les figures de ce manuel n'engagent pas le constructeur. En laissant inaltérées les caractéristiques essentielles du produit, la Société se réserve le droit d'apporter à n'importe quel moment les modifications qu'elle juge opportunes pour améliorer le produit du point de vue technique, commercial et de construction, sans s'engager à mettre à jour cette publication.**

**1) GENERAL OUTLINE**

180° opening kit for the ELI-250 underground operator.

It allows leaf opening up to 180°. It can also be used in the case of particular installations which require 360° rotations or multiple rotations.

The pack comprises (fig. 1):

- 1 chain pinion (P)
- 1 chain pinion fixing pivot (S)
- 1 transmission lever with toothed crown wheel (L)
- 1 chain (C)
- Instruction manual for fitting.

**2) TECHNICAL SPECIFICATIONS**

Maximum leaf length/weight: ..... 1.5m/500kg - 2m/300kg

180° opening time: ..... about 33s

**WARNING:** It is advisable to use an electric lock. In the case where the leaf is longer than 2 m, the use of an electric lock becomes indispensable.

**3) FITTING**

All the fitting and connecting operations must be carried out by qualified personnel. To fit the accessory, proceed as follows.

- Check that the installation conditions allow the leaf to open as much as required.
- Making reference to fig. 2, remove the exit lever (A) from the ELI-250 operator.
- Position the chain pinion (P) and secure it by inserting the appropriate fixing pivot (S).
- Abundantly grease the foundation case pivot, then position the transmission lever (L).
- Hook the driving chain as indicated in fig. 2, then lubricate it using multipurpose grease.
- It is recommended to check periodically that the foundation case chain and pinion are correctly lubricated.
- Proceed to tightening the chain by loosening the operator fixing nuts (D). The slots present in the foundation case allow the operator to move. Tighten the chain, then secure the nuts (D).
- Make reference to the instructions for ELI-250 to complete operator installation.

**The descriptions and illustrations contained in the present manual are not binding. The Company reserves the right to make any alterations deemed appropriate for the technical, manufacturing and commercial improvement of the product, while leaving the essential product features unchanged, at any time and without undertaking to update the present publication.**

**1) ÜBERSICHT**

Kit 180°-Öffnung für Unterflurantrieb ELI-250.

Ermöglicht die Öffnung des Torflügels bis 180°. Verwendbar auch für Spezialinstallationen, bei denen 360°-Drehungen oder Mehrfachdrehungen erforderlich sind.

Im Lieferumfang sind enthalten (Abb. 1):

- 1 Kettenritzel (P).
- 1 Befestigungsstift für Kettenritzel (S).
- 1 Übertragungshebel mit Zahnkranz (L).
- 1 Kette (C).
- Betriebshandbuch für die Montage.

**2) TECHNISCHE DATEN**

Länge/Höchstgewicht Flügel: ..... 1,5m/500kg - 2m/300kg

Öffnungsdauer für 180°: ..... circa 33s

**ACHTUNG:** Es wird empfohlen, ein Elektroschloß zu verwenden. Bei Flügeln über 2 m Länge kommt man an einem Elektroschloß nicht vorbei.

**3) MONTAGE**

Alle Montage- und Anschlußstätigkeiten sind Fachleuten vorbehalten. Das Zubehör wird wie folgt angebracht.

- Prüfen Sie, ob die Beschaffenheit der Toranlage die gewünschte Öffnungsweite gestattet.
- Wie in Abb. 2 dargestellt, wird der Ausgangshebel (A) vom Antrieb ELI-250 entfernt.
- Den Kettenritzel (P) positionieren und durch Einführen des zugehörigen Fixierstiftes (S) befestigen.
- Nachdem der Stift des Fundamentkastens reichlich eingefettet wurde, positioniert man den Übertragungshebel (L).
- Die Antriebskette wird - wie in Abb. 2 gezeigt - eingehängt und anschließend mit Universalfett geschmiert.
- Es wird empfohlen, in regelmäßigen Zeitabständen zu prüfen, ob Kette und Ritzel des Fundamentkastens ausreichend geschmiert sind.
- Nun wird die Kette gespannt, indem man die Feststellmutter des Antriebes (D) lockert. Die Schlitzöffnungen auf dem Fundamentkasten gestatten es, den Antrieb so zu bewegen, daß die Kette gespannt wird. Anschließend die Mutter D festziehen.
- In der Betriebsanleitung des Antriebes ELI-250 steht, wie die Installation des automatischen Torantriebes zu Ende geführt wird.

**Die Beschreibungen und bildlichen Darstellungen in diesem Handbuch sind unverbindlich. Der Hersteller behält sich ohne auch zur Aktualisierung dieser Unterlagen verpflichtet zu sein - jederzeit vor, Änderungen vorzunehmen, wenn er diese für technische und bauliche Produktverbesserungen sowie zur Erhöhung der Marktchancen als notwendig erachtet und die wesentlichen Produkteigenschaften unverändert bleiben.**

**1) DATOS GENERALES**

Kit de apertura de 180° para servomotor soterrado ELI-250.

Permite la apertura de la hoja hasta 180°. Puede utilizarse, también, en el caso de instalaciones particulares que requieran rotaciones de 360° o rotaciones múltiples.

El lote está compuesto de (fig. 1):

- 1 piñón cadena (P).
- 1 perno de fijación piñón cadena (S).
- 1 palanca de transmisión con corona dentada (L).
- 1 cadena (C).
- Manual de instrucciones para el montaje.

**2) DATOS TECNICOS**

Longitud/peso máximo hoja: ..... 1,5 m/500 kg - 2 m/300 kg

Tiempo de apertura 180°: ..... aprox. 33 s

**ATENCIÓN:** Se aconseja la utilización de una cerradura eléctrica. En caso de que la hoja supere los 2 m, la utilización de la cerradura eléctrica resulta indispensable.

**3) MONTAJE**

Todas las operaciones de montaje y conexión deben ser efectuadas por personal cualificado. Para aplicar el accesorio, hay que realizar lo siguiente.

- Controlar que las condiciones de instalación permitan la apertura deseada.
  - Tomando como referencia la Fig. 2, quitar del servomotor ELI-250 la palanca de salida (A).
  - Colocar el piñón de la cadena (P) y fijarlo introduciendo el perno de fijación expresamente previsto (S).
  - Después de engrasar abundantemente el perno de la caja de cimentación, colocar la palanca de transmisión (L).
  - Enganchar la cadena de transmisión como se indica en la Fig. 2 y, a continuación, lubricarla con grasa multiuso.
- Se recomienda controlar periódicamente la correcta lubricación de la cadena y del piñón de la caja de cimentación.
- Tensar la cadena aflojando las tuercas de fijación del servomotor (D). Los ojetes presentes en la caja de cimentación permiten el movimiento del servomotor. Tensar la cadena y, seguidamente, fijar las tuercas D.
  - Tomando como referencia las instrucciones ELI-250, completar la instalación del automatismo.

Las descripciones y las ilustraciones del presente manual tienen un carácter puramente indicativo. Dejando inalteradas las características esenciales del producto, la Empresa se reserva la posibilidad de aportar, en cualquier momento, las modificaciones que considere convenientes para mejorar técnica, constructiva y comercialmente el producto, sin la obligación de poner al día esta publicación.

**1) GENERALIDADES**

Kit de abertura a 180°, para accionador enterrado ELI-250.

Consente a abertura da folha até 180°. Também pode ser utilizado no caso de instalações particulares que exijam rotações de 360° ou multi-rotações.

A confecção é composta por (fig.1):

- 1 pinhão da corrente (P).
- 1 pino para fixar o pinhão da corrente (S).
- 1 alavanca de transmissão com coroa dentada (L).
- 1 corrente (C).
- Manual de instruções para a montagem.

**2) DADOS TÉCNICOS**

Comprimento/peso máximo folha: ..... 1,5m/500kg - 2m/300kg

Tempo de abertura 180°: ..... aproximadamente 33s

**ATENÇÃO:** É aconselhável utilizar uma fechadura eléctrica. No caso em que a folha supere os 2 m, é indispensável utilizar a fechadura eléctrica.

**3) MONTAGEM**

Todas as operações de montagem e ligação devem ser efectuadas por pessoal qualificado. Para aplicar o acessório agir como segue.

- Verificar que as condições de instalação consintam a abertura desejada.
  - Tomando como referência a Fig. 2, remover a alavanca de saída (A) do accionador ELI-250.
  - Colocar o pinhão da corrente (P) e fixá-lo introduzindo o respectivo pino de fixação (S).
  - Depois de ter engraxado abundantemente o pino da caixa de fundação posicionar a alavanca de transmissão (L).
  - Encaixar a corrente de transmissão tal como ilustrado na Fig.2 e, em seguida, lubrificá-la com graxa multiuso.
- Recomenda-se de verificar periodicamente a correcta lubrificação da corrente e do pinhão da caixa de fundação.
- Efectuar o tensionamento da corrente, desapertando as porcas de fixação do accionador (D). As argolas presentes na caixa de fundação consentem o movimento do accionador. Colocar a corrente em tensão e, em seguida fixar as porcas D.
  - Fazendo referência às instruções ELI-250, completar a instalação do automatização.

As descrições e as ilustrações deste manual não constituem um compromisso. Mantendo inalteradas as características essenciais do produto, a Empresa reservase o direito de efectuar em qualquer momento as modificações que julgar convenientes para melhorar as características técnicas, de construção e comerciais do produto, sem comprometerse em actualizar esta publicação.

Fig.1

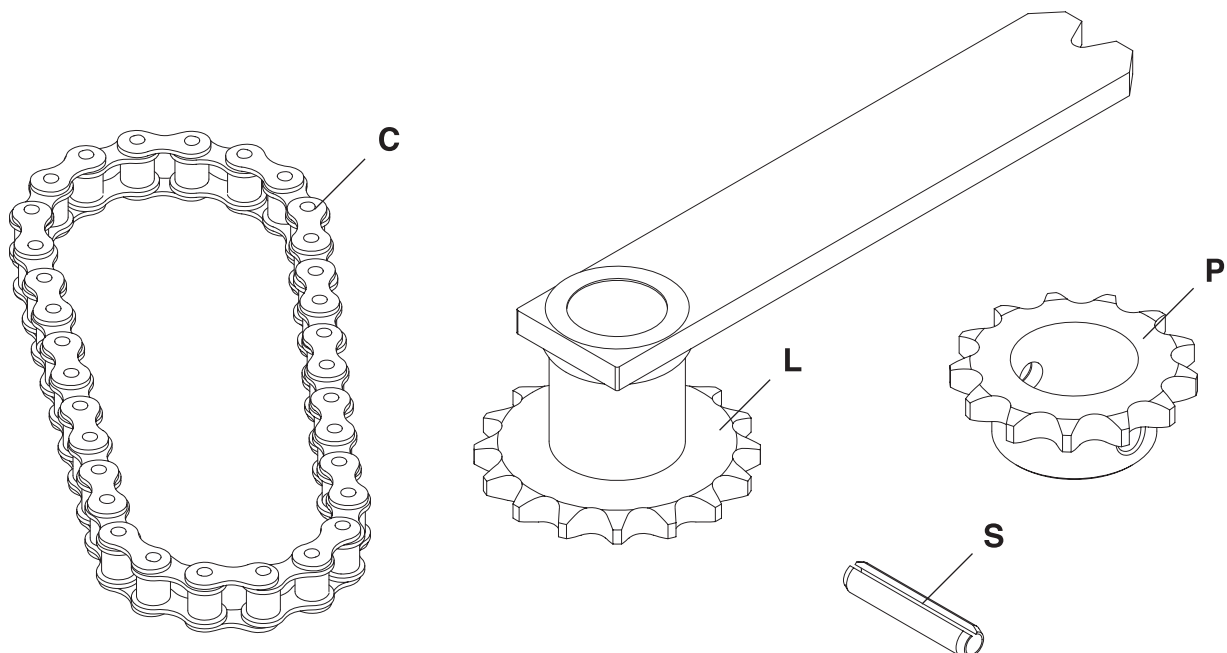
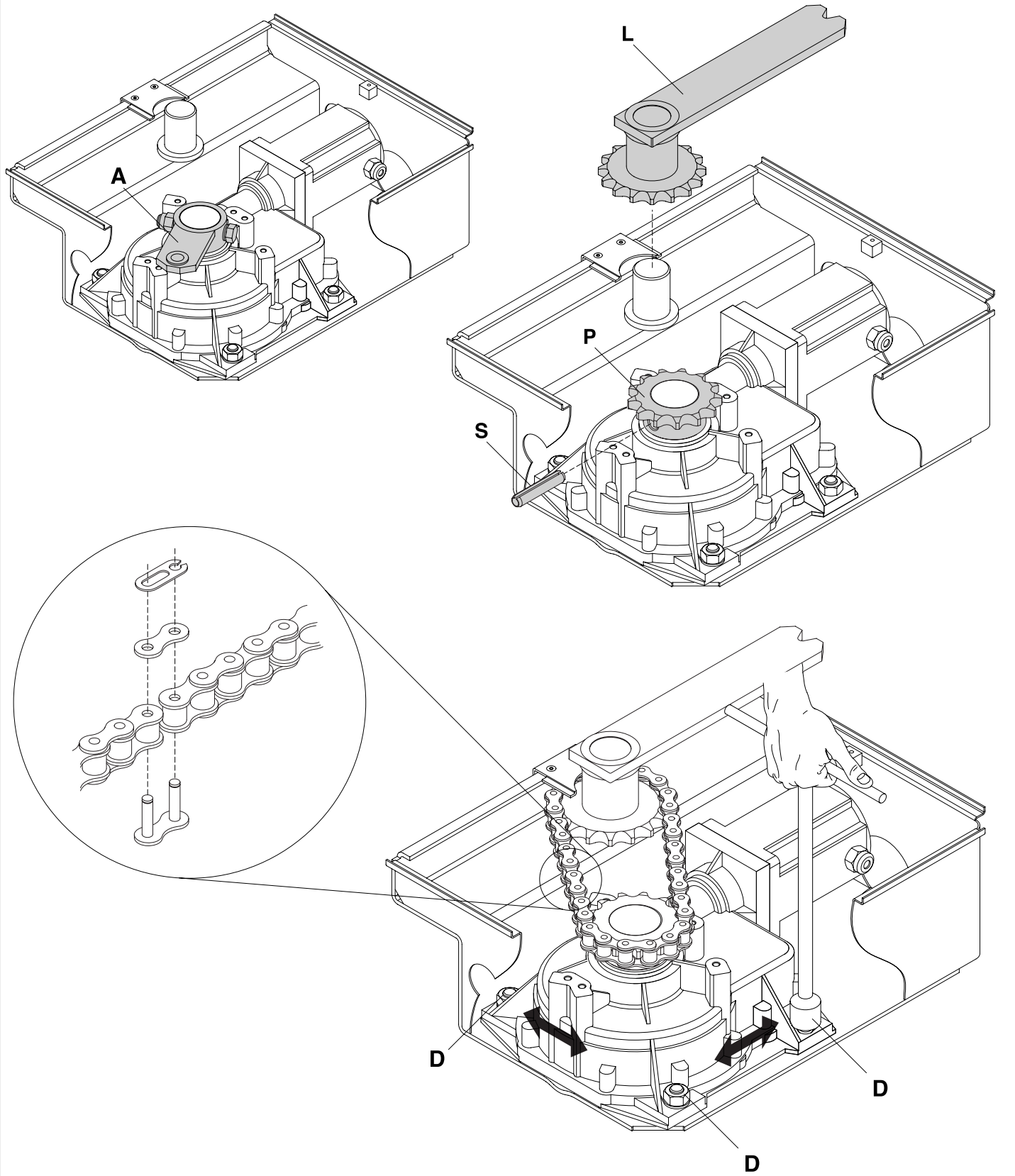


Fig. 2



**BFT** FRANCE  
 Parc Club des Aygalades  
 35 bd capitaine GEZE  
 13333 MARSEILLE Cedex 14

Tel. 0491101860  
 Fax 0491101866

**BFT** DEUTSCHLAND  
 BFT Torantriebssysteme GmbH  
 Johannisstr. 14, D-90763 Fürth  
<http://www.bft-torantriebe.de>

Tel. 0049 911 773323  
 Fax 0049 911 773324

**BFT S.p.a.**

**ITALIA**

Via Lago di Vico, 44  
 36015 Schio (VI)  
 Tel.naz. 0445 696511  
 Tel.int. +39 0445 696533  
 Fax 0445 696522  
 Internet: [www.bft.it](http://www.bft.it)  
 E-mail: [sales@bft.it](mailto:sales@bft.it)

